



C4C-SB06030A10000

deTec

VEILIGHEIDSLICHTGORDIJNEN

SICK
Sensor Intelligence.



Bestelinformatie

| Type | Artikelnr. |
|-------------------|------------|
| C4C-SB06030A10000 | 1219556 |

Meer apparaatuitvoeringen en accessoires → www.sick.com/deTec

Afbeelding kan afwijken



Gedetailleerde technische specificaties

Kenmerken

| | |
|------------------------------|--|
| Productuitvoering | deTec4 Core IP69K |
| Toepassingsbereik | Bereiken met speciale hygiëne-eisen |
| Systeemonderdeel | Zender |
| Compatibele ontvanger | 1219557 |
| Resolutie | 30 mm |
| Reikwijdte | 12,5 m |
| Veiligheidsveldhoogte | 600 mm |
| Geen blinde zones | Ja |
| Synchronisatie | Optische synchronisatie |
| Leveringsomvang | Zender in beschermende IP69K-behuizing met aansluitkabel, 15 m |

Veiligheidstechnische karakteristieken

| | |
|--|--|
| Type | Type 4 (IEC 61496-1) |
| Safety Integrity Level | SIL 3 (IEC 61508) |
| Categorie | Categorie 4 (ISO 13849-1) |
| Performance level | PL e (ISO 13849-1) |
| PFH_D (gemiddelde waarschijnlijkheid van gevaarlijk falen en/of defect per uur) | $3,7 \times 10^{-9}$ |
| T_M (gebruiksduur) | 20 jaren (ISO 13849-1) |
| Veilige toestand bij storing | Minimaal één OSSD bevindt zich in de UIT-toestand. |

Functies

| | |
|--|---|
| Beschermde toepassing | ✓ |
| Automatische meting van de veiligheidsveldbreedte | ✓ |

Interfaces

| | |
|---------------------------|---|
| Systeemaansluiting | Aansluitkabel, 15 m, open kabeluiteinde, 5-draads |
| Kabellengte | 15 m |
| Kabeldiameter | 5 mm |
| Draadsectie | PUR, halogeenvrij |
| Kabeldoorsnede | 0,34 mm ² |
| Displayelementen | LEDs |

Elektrisch

| | |
|---------------------------------------|-----------------------------|
| Beschermingsklasse | III (IEC 61140) |
| Voedingsspanning U_v | 24 V DC (19,2 V ... 28,8 V) |
| Rimpel | ≤ 10 % |
| Opgenomen vermogen typisch | 0,91 W (DC) |

Mechanica

| | |
|--------------------------------|---|
| Afmetingen | Zie maattekening |
| Materiaal | |
| Veiligheidsbehuizing | PMMA |
| Eindkappen | Roestvast staal 1.4404 |
| Kabelkoppelingen | Roestvast staal 1.4404 incl. siliconenaafdichting |
| Vereffeningselement (membraan) | PA 6 |

Omgevingsgegevens

| | |
|-------------------------------------|---|
| Isolatieklasse | IP65 (IEC 60529) IP66 (IEC 60529) IP67 (IEC 60529) IP69K (ISO 20653) |
| Bedrijfsomgevingstemperatuur | -30 °C ... +55 °C |
| Opslagtemperatuur | -30 °C ... +70 °C |
| Luchtvochtigheid | 15 % ... 95 %, niet-condenserend |
| Schokbestendigheid | 5 ... 150 Hz, 3,5 mm / 1 g (EN 60068-2-6) |
| Schokbestendigheid | 15 g / 6 ms (EN 60068-2-27) |
| Klasse | 3M4 (IEC TR 60721-4-3) |

Overige gegevens

| | |
|-------------------|------------------------------------|
| Golfengte | 850 nm |
| Lichtsoort | Nabij infrarood (NIR), onzichtbaar |

Certificaten

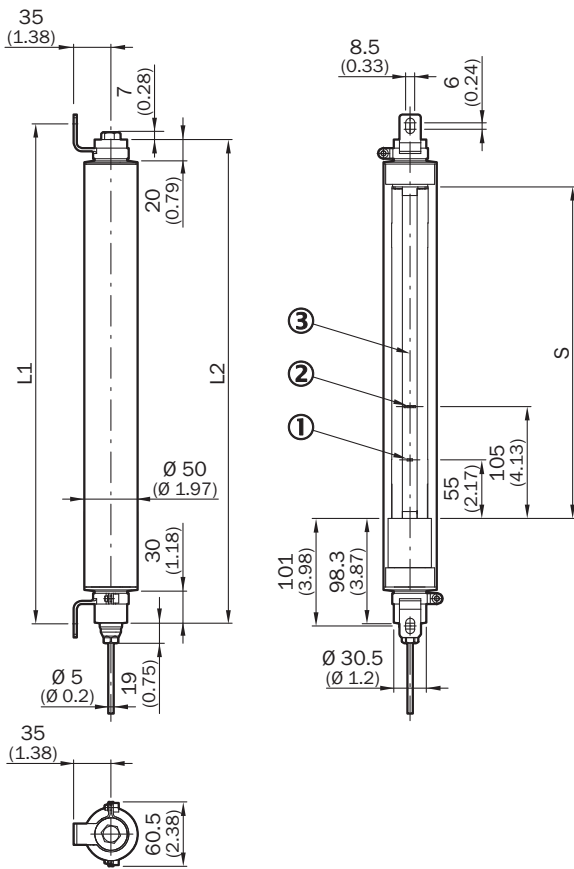
| | |
|---|---|
| EU declaration of conformity | ✓ |
| UK declaration of conformity | ✓ |
| ACMA declaration of conformity | ✓ |
| Moroccan declaration of conformity | ✓ |

| | |
|--|---|
| China RoHS | ✓ |
| ECOLAB certificate | ✓ |
| ULus approval | ✓ |
| cUL approval | ✓ |
| diversey certificate | ✓ |
| Taiwan OSHA certificate | ✓ |
| Japan Press Safety certificate | ✓ |
| EC-Type-Examination approval | ✓ |
| China GB/T certificate | ✓ |
| Information according to Art. 3 of Data Act (Regulation EU 2023/2854) | ✓ |

Classificaties

| | |
|-----------------------|----------|
| ECLASS 5.0 | 27272704 |
| ECLASS 5.1.4 | 27272704 |
| ECLASS 6.0 | 27272704 |
| ECLASS 6.2 | 27272704 |
| ECLASS 7.0 | 27272704 |
| ECLASS 8.0 | 27272704 |
| ECLASS 8.1 | 27272704 |
| ECLASS 9.0 | 27272704 |
| ECLASS 10.0 | 27272704 |
| ECLASS 11.0 | 27272704 |
| ECLASS 12.0 | 27272704 |
| ETIM 5.0 | EC002549 |
| ETIM 6.0 | EC002549 |
| ETIM 7.0 | EC002549 |
| ETIM 8.0 | EC002549 |
| UNSPSC 16.0901 | 46171620 |

Maattekening



- Afmetingen in mm (inch)
- ① Bedrijfsmodusindicatie
 - ② Afstelindicatie
 - ③ Optische as

| | S | L1 | L2 |
|-------|-------|-------|-------|
| 300 | 311 | 469 | 454 |
| 450 | 461 | 619 | 604 |
| 600 | 611 | 769 | 754 |
| 750 | 761 | 919 | 904 |
| 900 | 911 | 1.069 | 1.054 |
| 1.050 | 1.061 | 1.219 | 1.204 |
| 1.200 | 1.211 | 1.369 | 1.354 |
| 1.350 | 1.361 | 1.519 | 1.504 |
| 1.500 | 1.511 | 1.669 | 1.654 |
| 1.650 | 1.661 | 1.819 | 1.804 |
| 1.800 | 1.811 | 1.969 | 1.954 |

veiligheidslichtgordijn deTec4 Core IP69K aan veiligheidsrelais RLY3-OSSD2



Task

Connection of a deTec4 Core IP69K or deTec2 Core IP69K safety light curtain to RLY3-OSSD2.

Operating mode: with restart interlock and external device monitoring.

Function

When the protective field is clear, the OSSD1 and OSSD2 outputs carry voltage. The system can be switched on when K1 and K2 are in a fault-free de-energized position. The RLY3-OSSD2 is switched on by pressing S1 (pushbutton is pressed and released). The outputs (contacts 13-14 and 23-24) switch the K1 and K2 contactors on. When the protective field is interrupted, the OSSD1 and OSSD2 outputs switch the RLY3-OSSD2 off. Contactors K1 and K2 are switched off.

Fault analysis

Cross-circuits and short-circuits of the OSSDs are recognized and lead to the locking status (lock-out). A malfunction with one of the K1 or K2 contactors is detected. The switch-off function is retained. In the event of manipulation (e.g., jamming) of the S1 pushbutton, the RLY3-OSSD2 will not re-enable the output current circuits.

Comments

¹⁾ Output circuits: These contacts must be incorporated into the control such that the dangerous state is brought to an end if the output circuit is open. For categories 4 and 3, they must be incorporated on dual-channels (x, y paths). Type 2 devices are suitable for use up to PL c. Single-channel incorporation into the control (z path) is only possible with a singlechannel control and taking the risk analysis into account.

²⁾ SELV/PELV safety extra-low voltage.

| Aansluiting | Kleurcodering aansluitkabel | Zender | Ontvanger |
|-------------|-----------------------------|--------------|-----------|
| 1 | Bruin | +24 V DC | +24 V DC |
| 2 | Wit | Gereserveerd | OSSD 1 |
| 3 | Blauw | 0 V DC | 0 V DC |
| 4 | Zwart | Gereserveerd | OSSD 2 |
| 5 | Grijs | - | - |

Aanbevolen accessoires

Meer apparaatuitvoeringen en accessoires → www.sick.com/deTec

| | Korte beschrijving | Type | Artikelnr. |
|---|---|---------------|------------|
| Veiligheidsrelais | | | |
|  | <ul style="list-style-type: none"> Toepassingen: Analyse-eenheid Compatible sensortypen: Beveiligingssensoren met OSSDs Aansluittype: Frontstekker met trekveerklemmen Herstartblokkering: ja Relaiscontrole (EDM): Geïntegreerd Outputs: 3 vrijgavestroompaden (betrouwbaar), 2 uitgangsmelding (niet betrouwbaar), 1 test-puls-output (niet betrouwbaar) Behuizingsbreedte: 18 mm | RLY3-OSSD300 | 1099969 |
|  | <ul style="list-style-type: none"> Toepassingen: Analyse-eenheid Compatible sensortypen: Beveiligingssensoren met OSSDs Aansluittype: Frontstekker met trekveerklemmen Herstartblokkering: ja Relaiscontrole (EDM): Geïntegreerd Outputs: 2 vrijgavestroompaden (betrouwbaar), 2 uitgangsmelding (niet betrouwbaar), 1 test-puls-output (niet betrouwbaar) Behuizingsbreedte: 18 mm | RLY3-OSSD200 | 1085344 |
| Bevestigingstechniek | | | |
|  | <ul style="list-style-type: none"> Beschrijving: Roestvaststalen houder, zwenkbaar Materiaal: Roestvast staal Details: Roestvast staal 1.4350, Roestvast staal 1.4301 Verpakkingseenheid: 4 stuks | BEF-2SMMEAES4 | 2023708 |
|  | <ul style="list-style-type: none"> Beschrijving: Steunhouder van roestvast staal Materiaal: Roestvast staal Details: Roestvast staal 1.4350 Verpakkingseenheid: 2 stuks | BEF-2AAAADES2 | 2026849 |
|  | <ul style="list-style-type: none"> Beschrijving: Versterkte roestvaststalen houder, zwenkbaar Materiaal: Roestvast staal Details: Roestvast staal 1.4350, Roestvast staal 1.4301 Verpakkingseenheid: 4 stuks | BEF-2SMMVAES4 | 2026850 |
|  | <ul style="list-style-type: none"> Beschrijving: Versterkte roestvaststalen houder, zwenkbaar Materiaal: Roestvast staal Details: Roestvast staal 1.4350, Roestvast staal 1.4301 Verpakkingseenheid: 2 stuks | BEF-2SMMVAES2 | 2048373 |

SICK IN ÉÉN OOGOPSLAG

SICK is één van de toonaangevende fabrikanten van intelligente sensoren en sensoroplossingen voor industriële toepassingen. Ons unieke aanbod van producten en services is de perfecte basis voor een veilige en efficiënte besturing van processen, voor de bescherming van mensen tegen ongevallen en het voorkomen van milieuverontreiniging.

Wij hebben uitgebreide ervaring in diverse uiteenlopende domeinen en kennen grondig de branchespecifieke processen en eisen. Zo kunnen wij met intelligente sensoren precies de oplossingen leveren die onze klanten nodig hebben. In onze testcentra in Europa, Azië en Noord-Amerika worden systeemoplossingen voor onze klanten getest en geoptimaliseerd. Dat alles maakt van ons een betrouwbare leverancier en R&D-partner.

Onze uitgebreide services vervolledigen ons aanbod. Met onze SICK LifeTime Services ondersteunen we u tijdens de gehele levenscyclus van de machine en zorgen we voor veiligheid en productiviteit.

Dat is voor ons “Sensor Intelligence”.

WERELDWIJD BIJ U IN DE BUURT:

Contactpersonen en andere vestigingen → www.sick.com