



C2C-EB12030A10000

deTec

VEILIGHEIDSLICHTGORDIJNEN

SICK
Sensor Intelligence.



Bestelinformatie

Type	Artikelnr.
C2C-EB12030A10000	1219522

Meer apparaatuitvoeringen en accessoires → www.sick.com/deTec

Afbeelding kan afwijken



Gedetailleerde technische specificaties

Kenmerken

Productuitvoering	deTec2 Core IP69K
Toepassingsbereik	Bereiken met speciale hygiëne-eisen
Systeemonderdeel	Ontvanger
Compatibele zender	1219521
Resolutie	30 mm
Reikwijdte	12,5 m
Veiligheidsveldhoogte	1.200 mm
Responstijd	12 ms
Geen blinde zones	Ja
Synchronisatie	Optische synchronisatie
Leveringsomvang	Ontvanger in beschermende IP69K-behuizing met aansluitkabel, 15 m Proefstaaf met bij de resolutie van het veiligheidslichtgordijn passende resolutie Veiligheidsaanwijzing Montagehandleiding Gebruiksaanwijzing om te downloaden

Veiligheidstechnische karakteristieken

Type	Type 2 (IEC 61496-1)
Safety Integrity Level	SIL 1 (IEC 61508)
Categorie	Categorie 2 (ISO 13849-1)
Performance level	PL c (ISO 13849-1)
PFH_D (gemiddelde waarschijnlijkheid van gevaarlijk falen en/of defect per uur)	31×10^{-9}

T_M (gebruiksduur)	20 jaren (ISO 13849-1)
Veilige toestand bij storing	Minimaal één OSSD bevindt zich in de UIT-toestand.

Functies

Beschermde toepassing	✓
Automatische meting van de veiligheidsveldbreedte	✓

Interfaces

Systeemaansluiting	Aansluitkabel, 15 m, open kabeluiteinde, 5-draads
Kabellengte	15 m
Kabeldiameter	5 mm
Draadsectie	PUR, halogeenvrij
Kabeldoorsnede	0,34 mm ²
Displayelementen	LEDs

Elektrisch

Beschermingsklasse	III (IEC 61140)
Voedingsspanning U_V	24 V DC (19,2 V ... 28,8 V)
Rimpel	≤ 10 %
Opgenomen vermogen typisch	2,21 W (DC)
Veiligheidsoutputs (OSSD's)	
Type output	2 PNP-halfgeleiders, kortsluitvast, dwarsluitingsbewaking ¹⁾
AAN-toestand, schakelspanning HIGH	24 V DC (U _V - 2,25 V DC ... U _V)
UIT-toestand, schakelspanning LOW	≤ 2 V DC
Stroombelastbaarheid per OSSD	≤ 300 mA

¹⁾ Geld voor spanningen tussen -30 V en +30 V.

Mechanica

Afmetingen	Zie maattekening
Materiaal	
Veiligheidsbehuizing	PMMA
Eindkappen	Roestvast staal 1.4404
Kabelkoppelingen	Roestvast staal 1.4404 incl. siliconenaftichting
Vereffeningselement (membraan)	PA 6

Omgevingsgegevens

Isolatieklasse	IP65 (IEC 60529) IP66 (IEC 60529) IP67 (IEC 60529) IP69K (ISO 20653)
Bedrijfsomgevingstemperatuur	-30 °C ... +55 °C
Opslagtemperatuur	-30 °C ... +70 °C
Luchtvochtigheid	15 % ... 95 %, niet-condenserend
Schokbestendigheid	5 ... 150 Hz, 3,5 mm / 1 g (EN 60068-2-6)
Schokbestendigheid	15 g / 6 ms (EN 60068-2-27)
Klasse	3M4 (IEC TR 60721-4-3)

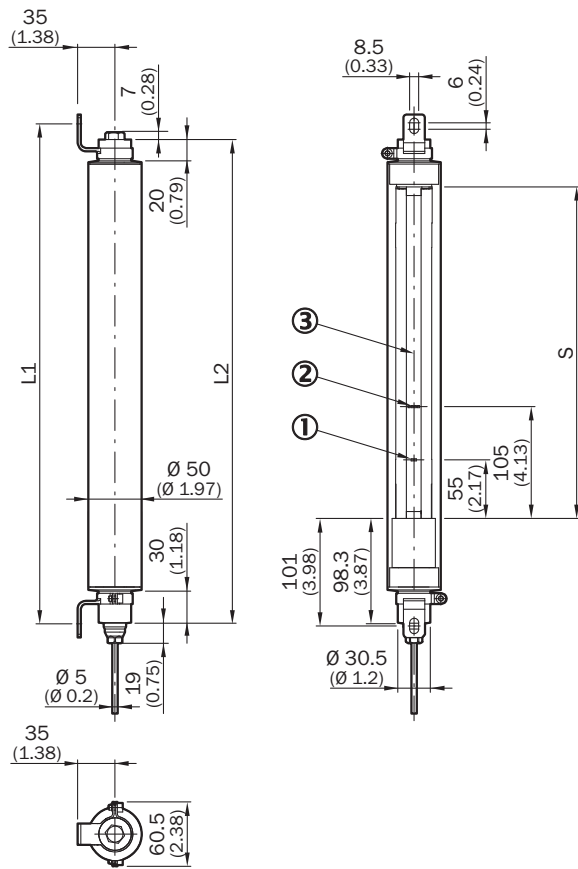
Certificaten

EU declaration of conformity	✓
UK declaration of conformity	✓
ACMA declaration of conformity	✓
Moroccan declaration of conformity	✓
China RoHS	✓
ECOLAB certificate	✓
ULus approval	✓
cUL approval	✓
diversey certificate	✓
Taiwan OSHA certificate	✓
EC-Type-Examination approval	✓
China GB/T certificate	✓
Information according to Art. 3 of Data Act (Regulation EU 2023/2854)	✓

Classificaties

ECLASS 5.0	27272704
ECLASS 5.1.4	27272704
ECLASS 6.0	27272704
ECLASS 6.2	27272704
ECLASS 7.0	27272704
ECLASS 8.0	27272704
ECLASS 8.1	27272704
ECLASS 9.0	27272704
ECLASS 10.0	27272704
ECLASS 11.0	27272704
ECLASS 12.0	27272704
ETIM 5.0	EC002549
ETIM 6.0	EC002549
ETIM 7.0	EC002549
ETIM 8.0	EC002549
UNSPSC 16.0901	46171620

Maattekening



Afmetingen in mm (inch)

- ① Bedrijfsmodusindicatie
- ② Afstelindicatie
- ③ Optische as

	S	L1	L2
300	311	469	454
450	461	619	604
600	611	769	754
750	761	919	904
900	911	1.069	1.054
1.050	1.061	1.219	1.204
1.200	1.211	1.369	1.354
1.350	1.361	1.519	1.504
1.500	1.511	1.669	1.654
1.650	1.661	1.819	1.804
1.800	1.811	1.969	1.954

veiligheidslichtgordijn deTec2 Core IP69K aan veiligheidsrelais RLY3-OSSD2



Task

Connection of a deTec4 Core IP69K or deTec2 Core IP69K safety light curtain to RLY3-OSSD2.

Operating mode: with restart interlock and external device monitoring.

Function

When the protective field is clear, the OSSD1 and OSSD2 outputs carry voltage. The system can be switched on when K1 and K2 are in a fault-free de-energized position. The RLY3-OSSD2 is switched on by pressing S1 (pushbutton is pressed and released). The outputs (contacts 13-14 and 23-24) switch the K1 and K2 contactors on. When the protective field is interrupted, the OSSD1 and OSSD2 outputs switch the RLY3-OSSD2 off. Contactors K1 and K2 are switched off.

Fault analysis

Cross-circuits and short-circuits of the OSSDs are recognized and lead to the locking status (lock-out). A malfunction with one of the K1 or K2 contactors is detected. The switch-off function is retained. In the event of manipulation (e.g., jamming) of the S1 pushbutton, the RLY3-OSSD2 will not re-enable the output current circuits.

Comments

¹⁾ Output circuits: These contacts must be incorporated into the control such that the dangerous state is brought to an end if the output circuit is open. For categories 4 and 3, they must be incorporated on dual-channels (x, y paths). Type 2 devices are suitable for use up to PL c. Single-channel incorporation into the control (z path) is only possible with a singlechannel control and taking the risk analysis into account.

²⁾ SELV/PELV safety extra-low voltage.

Aansluiting	Kleurcodering aansluitkabel	Zender	Ontvanger
1	Bruin	+24 V DC	+24 V DC
2	Wit	Gereserveerd	OSSD 1
3	Blauw	0 V DC	0 V DC
4	Zwart	Gereserveerd	OSSD 2
5	Grijs	-	-

Aanbevolen accessoires

Meer apparaatuitvoeringen en accessoires → www.sick.com/deTec

	Korte beschrijving	Type	Artikelnr.
Veiligheidsrelais			
	<ul style="list-style-type: none"> • Toepassingen: Analyse-eenheid • Compatible sensortypen: Beveiligingssensoren met OSSDs • Aansluittype: Frontstekker met trekveerklemmen • Herstartblokkering: ja • Relaiscontrole (EDM): Geïntegreerd • Outputs: 3 vrijgavestroompaden (betrouwbaar), 2 uitgangsmelding (niet betrouwbaar), 1 test-puls-output (niet betrouwbaar) • Behuizingsbreedte: 18 mm 	RLY3-OSSD300	1099969
	<ul style="list-style-type: none"> • Toepassingen: Analyse-eenheid • Compatible sensortypen: Beveiligingssensoren met OSSDs • Aansluittype: Frontstekker met trekveerklemmen • Herstartblokkering: ja • Relaiscontrole (EDM): Geïntegreerd • Outputs: 2 vrijgavestroompaden (betrouwbaar), 2 uitgangsmelding (niet betrouwbaar), 1 test-puls-output (niet betrouwbaar) • Behuizingsbreedte: 18 mm 	RLY3-OSSD200	1085344
Bevestigingstechniek			
	<ul style="list-style-type: none"> • Beschrijving: Roestvaststalen houder, zwenkbaar • Materiaal: Roestvast staal • Details: Roestvast staal 1.4350, Roestvast staal 1.4301 • Verpakkingseenheid: 4 stuks 	BEF-2SMMEAES4	2023708
	<ul style="list-style-type: none"> • Beschrijving: Steunhouder van roestvast staal • Materiaal: Roestvast staal • Details: Roestvast staal 1.4350 • Verpakkingseenheid: 2 stuks 	BEF-2AAADES2	2026849
	<ul style="list-style-type: none"> • Beschrijving: Versterkte roestvaststalen houder, zwenkbaar • Materiaal: Roestvast staal • Details: Roestvast staal 1.4350, Roestvast staal 1.4301 • Verpakkingseenheid: 4 stuks 	BEF-2SMMVAES4	2026850
	<ul style="list-style-type: none"> • Beschrijving: Versterkte roestvaststalen houder, zwenkbaar • Materiaal: Roestvast staal • Details: Roestvast staal 1.4350, Roestvast staal 1.4301 • Verpakkingseenheid: 2 stuks 	BEF-2SMMVAES2	2048373

SICK IN ÉÉN OOGOPSLAG

SICK is één van de toonaangevende fabrikanten van intelligente sensoren en sensoroplossingen voor industriële toepassingen. Ons unieke aanbod van producten en services is de perfecte basis voor een veilige en efficiënte besturing van processen, voor de bescherming van mensen tegen ongevallen en het voorkomen van milieuverontreiniging.

Wij hebben uitgebreide ervaring in diverse uiteenlopende domeinen en kennen grondig de branchespecifieke processen en eisen. Zo kunnen wij met intelligente sensoren precies de oplossingen leveren die onze klanten nodig hebben. In onze testcentra in Europa, Azië en Noord-Amerika worden systeemoplossingen voor onze klanten getest en geoptimaliseerd. Dat alles maakt van ons een betrouwbare leverancier en R&D-partner.

Onze uitgebreide services vervolledigen ons aanbod. Met onze SICK LifeTime Services ondersteunen we u tijdens de gehele levenscyclus van de machine en zorgen we voor veiligheid en productiviteit.

Dat is voor ons “Sensor Intelligence”.

WERELDWIJD BIJ U IN DE BUURT:

Contactpersonen en andere vestigingen → www.sick.com