



# WTS26P-1H161120A00

## W26

REFLEXTASTERS EN SENSOREN

**SICK**  
Sensor Intelligence.



Afbeelding kan afwijken



### Bestelinformatie

Type	Artikelnr.
WTS26P-1H161120A00	1218950

Meer apparaatuitvoeringen en accessoires → [www.sick.com/W26](http://www.sick.com/W26)

### Gedetailleerde technische specificaties

#### Kenmerken

<b>Werkingsprincipe</b>	Reflex taster
<b>Werkingsprincipe detail</b>	Achtergrondonderdrukking, TwinEye-technologie
<b>Schakelafstand</b>	
Schakelafstand min.	10 mm
Schakelafstand max.	1.000 mm
Instelbereik schakeldrempel voor achtergrondonderdrukking	150 mm ... 1.000 mm
Referentieobject	Object met 90 % remissiefactor (komt overeen met standaardwit volgens DIN 5033)
Minimale afstand tussen ingestelde schakelafstand en achtergrond (zwart 6% / wit 90%)	25 mm, bij 500 mm afstand
Aanbevolen schakelafstandsbereik voor beste performance	200 mm ... 500 mm
<b>Zendstraal</b>	
Lichtbron	PinPoint-LED
Lichtsoort	Zichtbaar rood licht
Lichtvlek vorm	Puntvormig
Lichtvlek grootte (afstand)	Ø 10 mm (550 mm)
Maximale verstrooiing van de zendstraal rond de genormaliseerde zendas (loensenhoek)	< +/- 1,0° (bij T <sub>u</sub> = +23 °C)
<b>LED-karakteristieken</b>	

Normatieve referentie	EN 62471:2008-09   IEC 62471:2006, gewijzigd
LED-risicogroepmarkering	Vrije groep
Golflengte	635 nm
Gemiddelde levensduur	100.000 h bij $T_U = +25 \text{ }^\circ\text{C}$
<b>Instelling</b>	
Druk-draai-element	BluePilot Ter instelling van de schakelafstand
IO-Link	Voor de instelling van sensorparameter en smart task-functies
<b>Indicator (Display)</b>	
LED blauw	BluePilot: schakelafstandsindicatie
LED, groen	Bedrijfsmodusindicatie Statisch aan: Power on Knipperend: IO-Link modus
LED geel	Status lichtontvangst Statisch aan: object aanwezig Statisch uit: object niet aanwezig
<b>Speciale toepassingen</b>	Herkenning van oneffen, glanzende objecten, Herkenning van in folie gewikkelde objecten

### Veiligheidstechnische karakteristieken

<b>MTTF<sub>D</sub></b>	413 jaren
<b>DC<sub>avg</sub></b>	0%
<b>T<sub>M</sub> (gebruiksduur)</b>	20 jaren

### Communicatie-interface

<b>IO-Link</b>	✓, V1.1
Datatransmissiesnelheid	COM2 (38,4 kBaud)
Cyclustijd	2,3 ms
Procesdatalengte	16 Bit
Procesdatastructuur	Bit 0 = schakelsignaal Q <sub>L1</sub> Bit 1 = schakelsignaal Q <sub>L2</sub> Bit 2 ... 15 = leeg
VendorID	26
DeviceID HEX	0x80017C
DeviceID DEC	8388988
Compatibel Masterport-type	A
Ondersteuning SIO-mode	Ja

### Elektrisch

<b>Voedingsspanning U<sub>B</sub></b>	10 V DC ... 30 V DC <sup>1)</sup>
<b>Rimpel</b>	≤ 5 V <sub>SS</sub>
<b>Gebruikscategorie</b>	DC-12 (Conform EN 60947-5-2) DC-13 (Conform EN 60947-5-2)
<b>Stroomopname</b>	≤ 30 mA, zonder belasting. Bij U <sub>B</sub> = 24 V

<sup>1)</sup> Grenswaarden.

<sup>2)</sup> Signaallooptijd bij ohmse belasting in schakelmodus.

<sup>3)</sup> Bij licht-donkerverhouding 1:1.

<sup>4)</sup> Deze digitale output mag niet worden verbonden met een andere output.

<b>Beschermingsklasse</b>	III
<b>Digitale output</b>	
Aantal	2 (Antivalent)
Type	Push-pull: PNP/NPN
Type schakeling	Helder-/donkerschakelend
Signaalspanning PNP HIGH/LOW	Ca. $U_B - 2,5 \text{ V} / 0 \text{ V}$
Signaalspanning NPN HIGH/LOW	Ca. $U_B / < 2,5 \text{ V}$
Uitgangsstroom $I_{max}$ .	$\leq 100 \text{ mA}$
Beveiligingsschakeling outputs	Met ompoolbeveiliging Tegen overstroom en kortsluiting beschermde uitgang
Responstijd	$\leq 1,4 \text{ ms}^{2)}$
Herhaalnauwkeurigheid (responstijd)	750 $\mu\text{s}$
Schakelfrequentie	350 Hz <sup>3)</sup>
<b>Pin-/draad-bezetting</b>	
Functie pin 4 / zwart (BK)	Digitale output, helderschakelend, object aanwezig → output $Q_{L1}$ HIGH; IO-Link communicatie C <sup>4)</sup>
Functie pin 4 / zwart (BK) - detail	De pin 4-functie van de sensor is configureerbaar Meer mogelijke instellingen via IO-Link
Functie pin 2 / wit (WH)	Digitale output, donkerschakelend, object aanwezig → output $\bar{Q}_{L1}$ LOW <sup>4)</sup>
Functie pin 2 / wit (WH) - detail	De pin 2-functie van de sensor is configureerbaar Meer mogelijke instellingen via IO-Link

<sup>1)</sup> Grenswaarden.

<sup>2)</sup> Signaallooptijd bij ohmse belasting in schakelmodus.

<sup>3)</sup> Bij licht-donkerverhouding 1:1.

<sup>4)</sup> Deze digitale output mag niet worden verbonden met een andere output.

### Mechanica

<b>Constructie</b>	Blokvormig
<b>Afmetingen (B x H x D)</b>	24,6 mm x 82,5 mm x 53,3 mm
<b>Aansluiting</b>	Kabel, 4-draads, 2 m
<b>Aansluiting detail</b>	
Diepvrieseigenschap	Onder de 0 °C kabel niet buigen
Kabeldoorsnede	0,14 mm <sup>2</sup>
Kabeldiameter	Ø 4,8 mm
Kabellengte (L)	2 m
Buigradius	In bewegende toestand > 12 x kabeldiameter
Buigcycli	1.000.000
<b>Materiaal</b>	
Behuizing	Kunststof, VISTAL®
Frontlens	Kunststof, PMMA
Kabel	Kunststof, PVC
<b>Gewicht</b>	Ca. 130 g

<b>Max. aanhaalmoment van de bevestigingsbouten</b>	1,3 Nm
---	--------

## Omgevingsgegevens

<b>Isolatieklasse</b>	IP66 (EN 60529) IP67 (EN 60529) IP69 (EN 60529) <sup>1)</sup>
<b>Omgevingstemperatuur bedrijf</b>	-40 °C ... +60 °C
<b>Omgevingstemperatuur magazijn</b>	-40 °C ... +75 °C
<b>Schokbestendigheid</b>	50 g, 11 ms (25 positieve en 25 negatieve schokken per as, voor de X-, Y- en Z-as, 150 schokken in totaal (EN60068-2-27)) 50 g, 6 ms (5.000 positieve en 5.000 negatieve schokken per as, voor de X-, Y- en Z-as, 30.000 schokken in totaal (EN60068-2-27))
<b>Schokbestendigheid</b>	10 Hz ... 2.000 Hz (Amplitude 0,5 mm / 10 g, 20 sweeps per as, voor de X-, Y-, Z- as, 1 octaaf/min, (EN60068-2-6))
<b>Luchtvochtigheid</b>	35 % ... 95 %, relatieve luchtvochtigheid (geen aanslag)
<b>Elektromagnetische compatibiliteit (EMC)</b>	EN 60947-5-2
<b>Bestand tegen reinigingsmiddelen</b>	ECOLAB
<b>UL-file-nr.</b>	NRKH.E181493 & NRKH7.E181493

<sup>1)</sup> Vervangt IP69K conform ISO 20653: 2013-03.

## Smart Task

<b>Aanduiding Smart Task</b>	Basislogica
<b>Logische functie</b>	Direct EN OF Venster Hysteresis
<b>Timerfunctie</b>	Gedeactiveerd Inschakelvertraging Uitschakelvertraging In- en uitschakelvertraging Puls (One Shot)
<b>Invertor</b>	Ja
<b>Schakelfrequentie</b>	SIO Logic: 300 Hz <sup>1)</sup> IOL: 280 Hz <sup>2)</sup>
<b>Responstijd</b>	SIO Logic: 1.65 ms <sup>1)</sup> IOL: 1.75 ms <sup>2)</sup>
<b>Herhaalnauwkeurigheid</b>	SIO Logic: 800 µs <sup>1)</sup> IOL: 900 µs <sup>2)</sup>
<b>Schakelsignaal</b>	
Schakelsignaal $Q_{L1}$	Schakeloutput
Schakelsignaal $\bar{Q}_{L1}$	Schakeloutput

<sup>1)</sup> Gebruik van de Smart Task-functies zonder IO-Link-communicatie (SIO-modus).

<sup>2)</sup> Gebruik van de Smart Task-functies met IO-Link-communicatiefunctie.

## Diagnose

<b>Apparaatstatus</b>	Ja
<b>Quality of teach</b>	Ja

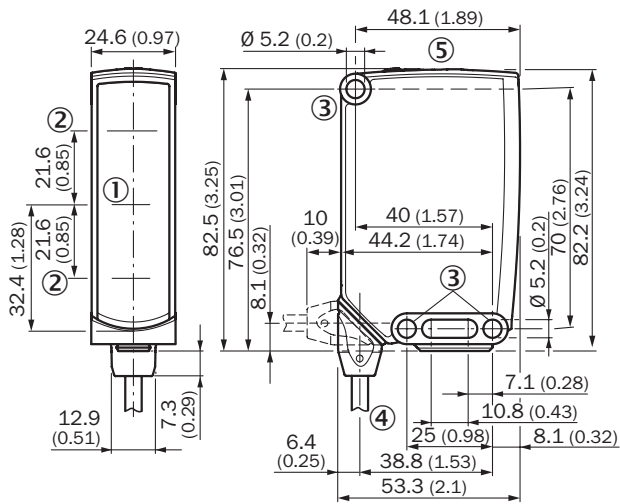
## Certificaten

<b>EU declaration of conformity</b>	✓
<b>UK declaration of conformity</b>	✓
<b>ACMA declaration of conformity</b>	✓
<b>Moroccan declaration of conformity</b>	✓
<b>China RoHS</b>	✓
<b>ECOLAB certificate</b>	✓
<b>cULus certificate</b>	✓
<b>IO-Link certificate</b>	✓
<b>Photobiological safety (DIN EN 62471) certificate</b>	✓
<b>Information according to Art. 3 of Data Act (Regulation EU 2023/2854)</b>	✓

## Classificaties

<b>ECLASS 5.0</b>	27270904
<b>ECLASS 5.1.4</b>	27270904
<b>ECLASS 6.0</b>	27270904
<b>ECLASS 6.2</b>	27270904
<b>ECLASS 7.0</b>	27270904
<b>ECLASS 8.0</b>	27270904
<b>ECLASS 8.1</b>	27270904
<b>ECLASS 9.0</b>	27270904
<b>ECLASS 10.0</b>	27270904
<b>ECLASS 11.0</b>	27270904
<b>ECLASS 12.0</b>	27270903
<b>ETIM 5.0</b>	EC002719
<b>ETIM 6.0</b>	EC002719
<b>ETIM 7.0</b>	EC002719
<b>ETIM 8.0</b>	EC002719
<b>UNSPSC 16.0901</b>	39121528

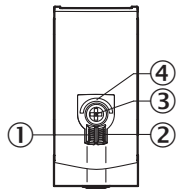
Maatschets, sensor



Afmetingen in mm (inch)

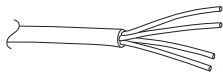
- ① Centrale optische as, zender
- ② Midden optische as ontvangstindicator
- ③ Bevestigingsboring, Ø 5,2 mm
- ④ Aansluiting
- ⑤ Weergave- en instelelementen

Weergave- en instelelementen

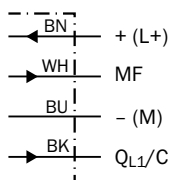


- ① Indicatie-LED groen
- ② Indicatie-LED geel
- ③ Druk-draai-element
- ④ LED blauw

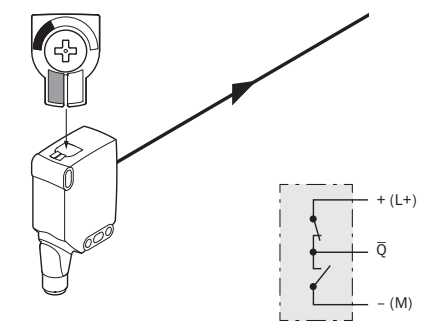
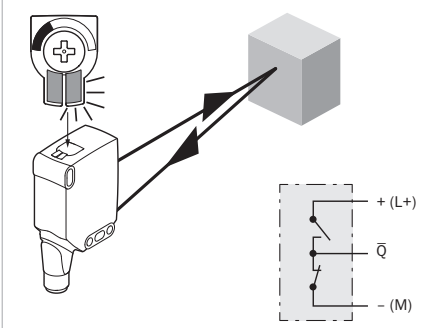
Aansluittype Kabel, 4-draads



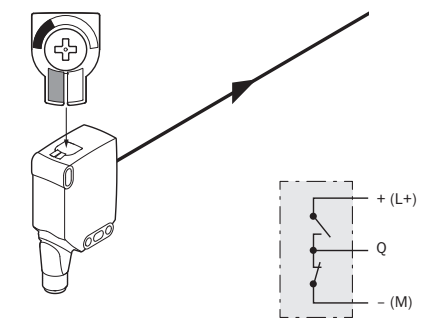
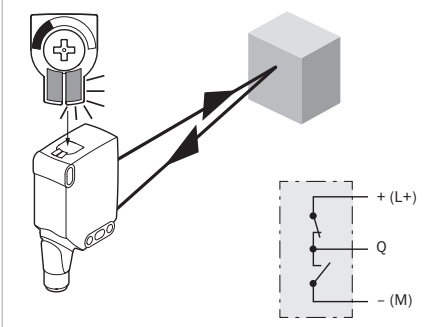
Aansluitschema Cd-389



Waarheidstabel Push-pull: PNP/NPN - donkerschakelend  $\bar{Q}$

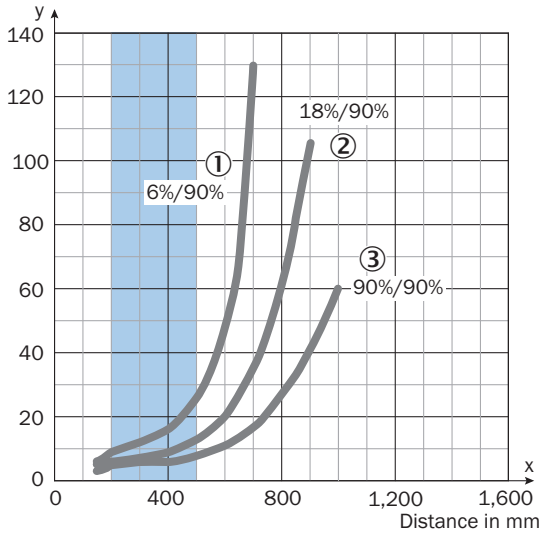
	Dark switching $\bar{Q}$ (normally closed (upper switch), normally open (lower switch))	
	Object not present → Output HIGH	Object present → Output LOW
Light receive	✘	✔
Light receive indicator	✘	☀
Load resistance to L+	✘	⚡
Load resistance to M	⚡	✘
		

Waarheidstabel Push-pull: PNP/NPN - helderschakelend Q

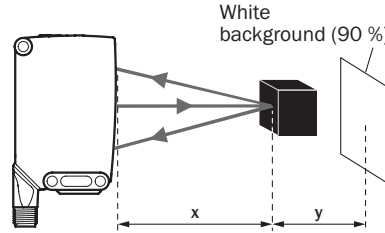
	Light switching Q (normally open (upper switch), normally closed (lower switch))	
	Object not present → Output LOW	Object present → Output HIGH
Light receive	✘	✔
Light receive indicator	✘	☀
Load resistance to L+	⚡	✘
Load resistance to M	✘	⚡
		

### Karakteristiek

Minimum distance in mm (y) between the set sensing range (x) and white background (90 % remission)



Example:  
Safe suppression of the background



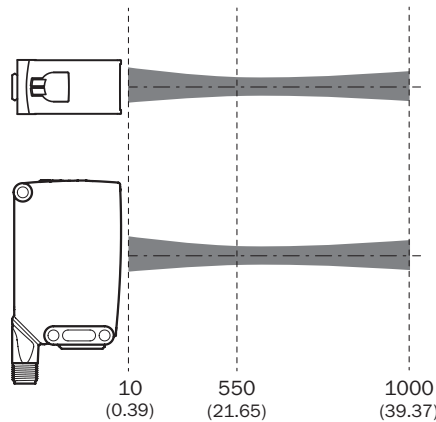
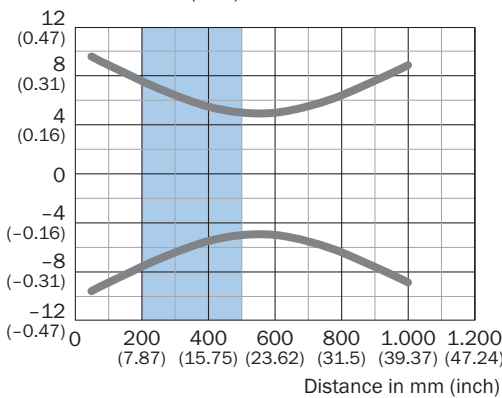
Black object (6 % remission)  
Set sensing range  $x = 500$  mm  
Needed minimum distance to white background  $y = 25$  mm

Recommended sensing range for the best performance

- ① Schakelafstand op zwart, 6% remissiefactor
- ② Schakelafstand op grijs, 18% remissiefactor
- ③ Schakelafstand op wit, 90% remissiefactor

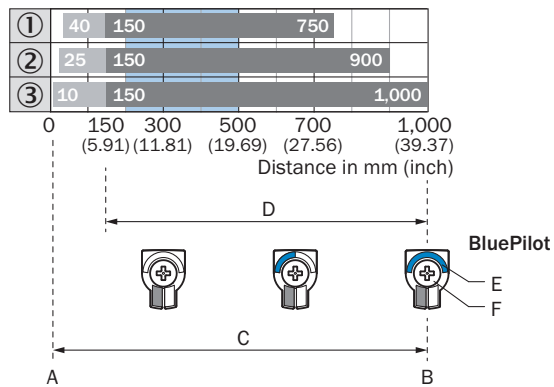
### Lichtvlek grootte WTS26P-xxxx1xx

Dimensions in mm (inch)



Recommended sensing range for the best performance

### Schakelafstandgrafiek




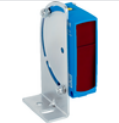


Recommended sensing range for the best performance

1	Zwart object, 6 % remissiefactor
2	Grijs object, 18 % remissiefactor
3	Wit object, 90 % remissiefactor
A	Schakelafstand min. in mm
B	Schakelafstand max. in mm
C	Zichtbereik
D	Instelbereik schakeldrempel voor achtergrondonderdrukking
E	Schakelafstandsindicatie
F	Druk-draai-element

## Aanbevolen accessoires

Meer apparaatuitvoeringen en accessoires → [www.sick.com/W26](http://www.sick.com/W26)

	Korte beschrijving	Type	Artikelnr.
Bevestigingstechniek			
	<ul style="list-style-type: none"> <li><b>Beschrijving:</b> Bevestigingshoek met scharnierende arm</li> <li><b>Materiaal:</b> Staal</li> <li><b>Details:</b> Staal, verzinkt</li> <li><b>Leveringsomvang:</b> Incl. bevestigingsmateriaal</li> <li><b>Geschikt voor:</b> W23-2, W27-3, Reflex Array</li> </ul>	BEF-WN-W27	2009122
	<ul style="list-style-type: none"> <li><b>Beschrijving:</b> Plaat N12 voor universele klemhouder. Voor de bevestiging van de reflectoren PL30A, P250, sensoren W27 en WTR2.</li> <li><b>Materiaal:</b> Staal, Gegoten zink</li> <li><b>Details:</b> Staal, verzinkt (plaat), Gegoten zink (klemhouder)</li> <li><b>Leveringsomvang:</b> Universele klemhouder (2022726), bevestigingsmateriaal</li> <li><b>Te gebruiken voor:</b> W26, Reflex Array, P250, W23-2, W27-3, W27-3</li> </ul>	BEF-KHS-N12	2071950
	<ul style="list-style-type: none"> <li><b>Beschrijving:</b> Bevestigingshoek met scharnierende arm</li> <li><b>Materiaal:</b> Staal</li> <li><b>Details:</b> Staal, verzinkt</li> <li><b>Leveringsomvang:</b> Incl. bevestigingsmateriaal</li> <li><b>Geschikt voor:</b> W16, W26, W11, W12, W23, W27, Dx50, W280, G10</li> </ul>	BEF-WN-MULTI2	2093945
	<ul style="list-style-type: none"> <li><b>Beschrijving:</b> Bevestigingshoeken</li> <li><b>Materiaal:</b> Staal</li> <li><b>Details:</b> Staal, verzinkt</li> <li><b>Leveringsomvang:</b> Incl. bevestigingsmateriaal</li> <li><b>Geschikt voor:</b> W23-2, W27-3, Reflex Array</li> </ul>	BEF-WN-W23	2019085

## SICK IN ÉÉN OOGOPSLAG

SICK is één van de toonaangevende fabrikanten van intelligente sensoren en sensoroplossingen voor industriële toepassingen. Ons unieke aanbod van producten en services is de perfecte basis voor een veilige en efficiënte besturing van processen, voor de bescherming van mensen tegen ongevallen en het voorkomen van milieuverontreiniging.

Wij hebben uitgebreide ervaring in diverse uiteenlopende domeinen en kennen grondig de branchespecifieke processen en eisen. Zo kunnen wij met intelligente sensoren precies de oplossingen leveren die onze klanten nodig hebben. In onze testcentra in Europa, Azië en Noord-Amerika worden systeemoplossingen voor onze klanten getest en geoptimaliseerd. Dat alles maakt van ons een betrouwbare leverancier en R&D-partner.

Onze uitgebreide services vervolledigen ons aanbod. Met onze SICK LifeTime Services ondersteunen we u tijdens de gehele levenscyclus van de machine en zorgen we voor veiligheid en productiviteit.

**Dat is voor ons “Sensor Intelligence”.**

## WERELDWIJD BIJ U IN DE BUURT:

Contactpersonen en andere vestigingen → [www.sick.com](http://www.sick.com)