



# MLG50A-2650R10503

MLG-2

MODULAIR LICHTSCHEM

**SICK**  
Sensor Intelligence.



### Bestelinformatie

| Type              | Artikelnr. |
|-------------------|------------|
| MLG50A-2650R10503 | 1217469    |

Meer apparaatuitvoeringen en accessoires → [www.sick.com/MLG-2](http://www.sick.com/MLG-2)

Afbeelding kan afwijken



### Gedetailleerde technische specificaties

#### Kenmerken

|   |  |                |                       |                     |             |                |                       |                      |                       |       |                            |
|---|--|----------------|-----------------------|---------------------|-------------|----------------|-----------------------|----------------------|-----------------------|-------|----------------------------|
| <b>Apparaatuitvoering</b>                 | Pro - Uitgebreide functionaliteit  |                |                       |                     |             |                |                       |                      |                       |       |                            |
| <b>Sensorprincipe</b>                     | Zender/ontvanger   |                |                       |                     |             |                |                       |                      |                       |       |                            |
| <b>Kleinst detecteerbaar object (MDO)</b> | 50 mm <sup>1)</sup><br>54 mm <sup>2)</sup><br><sup>3)</sup>  |                |                       |                     |             |                |                       |                      |                       |       |                            |
| <b>Straalafstand</b>                      | 50 mm  |                |                       |                     |             |                |                       |                      |                       |       |                            |
| <b>Type synchronisatie</b>                | Kabel  |                |                       |                     |             |                |                       |                      |                       |       |                            |
| <b>Aantal stralen</b>                     | 54   |                |                       |                     |             |                |                       |                      |                       |       |                            |
| <b>Bewakingshoogte</b>                    | 2.650 mm   |                |                       |                     |             |                |                       |                      |                       |       |                            |
| <b>Software features (default)</b>        | <table border="0"> <tr> <td>Q<sub>1</sub></td> <td>Aanwezigheidscontrole</td> </tr> <tr> <td>Q<sub>2</sub> / IN</td> <td>Teach-input</td> </tr> <tr> <td>Q<sub>3</sub></td> <td>Aanwezigheidscontrole</td> </tr> <tr> <td>Q<sub>4</sub> / IN2</td> <td>Aanwezigheidscontrole</td> </tr> <tr> <td>Teach</td> <td>Standard mode &amp; cross beam</td> </tr> </table> | Q <sub>1</sub> | Aanwezigheidscontrole | Q <sub>2</sub> / IN | Teach-input | Q <sub>3</sub> | Aanwezigheidscontrole | Q <sub>4</sub> / IN2 | Aanwezigheidscontrole | Teach | Standard mode & cross beam |
| Q <sub>1</sub>                            | Aanwezigheidscontrole  |                |                       |                     |             |                |                       |                      |                       |       |                            |
| Q <sub>2</sub> / IN                       | Teach-input  |                |                       |                     |             |                |                       |                      |                       |       |                            |
| Q <sub>3</sub>                            | Aanwezigheidscontrole  |                |                       |                     |             |                |                       |                      |                       |       |                            |
| Q <sub>4</sub> / IN2                      | Aanwezigheidscontrole  |                |                       |                     |             |                |                       |                      |                       |       |                            |
| Teach                                     | Standard mode & cross beam   |                |                       |                     |             |                |                       |                      |                       |       |                            |
| <b>Bedrijfsmodus</b>                      | <table border="0"> <tr> <td>Standaard</td> <td>✓</td> </tr> <tr> <td>Transparent</td> <td>✓</td> </tr> </table>  | Standaard      | ✓                     | Transparent         | ✓           |                |                       |                      |                       |       |                            |
| Standaard                                 | ✓  |                |                       |                     |             |                |                       |                      |                       |       |                            |
| Transparent                               | ✓  |                |                       |                     |             |                |                       |                      |                       |       |                            |

<sup>1)</sup> MDO min. detecteerbaar object bij hoge meetnauwkeurigheid.

<sup>2)</sup> MDO min. detecteerbaar object bij standaard-meetnauwkeurigheid.

<sup>3)</sup> Afhankelijk van straalafstand zonder instelling van kruisende straal.

|                                |   |
|--------------------------------|---|
| Stof en zonlichtbestendig      | ✓   |
| <b>Functie</b>                 |   |
| Kruisende straal               | ✓   |
| Straalonderdrukking            | ✓   |
| Grote meetnauwkeurigheid       | ✓   |
| <b>Applicaties</b>             |   |
| Schakeloutput                  | Objectdetectie/objectbreedte<br>Objectherkenning<br>Hoogteclassificatie<br>Hiaatherkenning/hiaatgrootte<br>Buitenmaat/binnenmaat<br>Objectpositie<br>Hiaatpositie<br>Zonedefinities |
| Data-interface                 | Objectherkenning<br>Hiaatherkenning<br>Objecthoogtemeting<br>Meting van de buitenmaat<br>Meting van de binnenmaat<br>Meting van de objectpositie<br>Meting van de hiaatpositie      |
| <b>Bij levering inbegrepen</b> | 1 × zender<br>1 × ontvanger<br>4/6 × QuickFix-houders (vanaf 2 m bewakingshoogte 6 QuickFix-houders)<br>1 × Quickstart-handleiding  |

1) MDO min. detecteerbaar object bij hoge meetnauwkeurigheid.

2) MDO min. detecteerbaar object bij standaard-meetnauwkeurigheid.

3) Afhankelijk van straalafstand zonder instelling van kruisende straal.

## Mechanisch/Elektrisch

|  |   |
|--|---|
| <b>Lichtbron</b>                           | Led, Infraroodlicht   |
| <b>Golflengte</b>                          | 850 nm  |
| <b>Voedingsspanning <math>U_V</math></b>   | DC 19,2 V ... 28,8 V <sup>1)</sup>  |
| <b>Stroomopname zender</b>                 | 57,7 mA <sup>2)</sup>   |
| <b>Stroomopname ontvanger</b>              | 130,8 mA <sup>2)</sup>  |
| <b>Rimpel</b>                              | < 5 V <sub>SS</sub>   |
| <b>Uitgangsstroom <math>I_{max}</math></b> | 100 mA  |
| <b>Outputbelasting, capacitief</b>         | 100 nF  |
| <b>Outputbelasting, inductief</b>          | 1 H   |
| <b>Initialisatietijd</b>                   | < 1 s   |
| <b>Schakeloutput</b>                       | Push-pull: PNP/NPN  |
| <b>Aansluittype</b>                        | Stekker M12, 5-pins, 0,22 m<br>Stekker M12, 8-pins, 0,27 m<br>Contactdoos M12, 4-pins, D-codering, 0,19 m |
| <b>Materiaal behuizing</b>                 | Aluminium   |
| <b>Indicator (Display)</b>                 | LED   |
| <b>Isolatieklasse</b>                      | IP65, IP67  |

1) Onbelast.

2) Zonder last bij 24 V.

3) Gebruik buiten uitsluitend met een externe beschermende behuizing.

|                                 |   |
|---------------------------------|---|
|                                 | 3)  |
| <b>Beveiligingsschakelingen</b> | U <sub>V</sub> -aansluitingen met ompoolbeveiliging<br>Output Q beveiligd tegen kortsluiting<br>Interferentie-onderdrukking |
| <b>Beschermingsklasse</b>       | III   |
| <b>Gewicht</b>                  | 5,649 kg  |
| <b>Frontlens</b>                | PMMA  |
| <b>Optie</b>                    | Geen  |
| <b>UL-file-nr.</b>              | NRKH.E181493  |

1) Onbelast.

2) Zonder last bij 24 V.

3) Gebruik buiten uitsluitend met een externe beschermende behuizing.

### Performance

|                            |                      |
|----------------------------|----------------------|
| <b>Maximale reikwijdte</b> | 7 m <sup>1)</sup>    |
| <b>Minimale reikwijdte</b> | ≥ 0 m                |
| <b>Bedrijfsreikwijdte</b>  | 5 m                  |
| <b>Responstijd</b>         | 5,5 ms <sup>2)</sup> |

1) Geen reserve voor omgevingsinvloeden en veroudering van de diode.

2) Zonder high speed.

### Interfaces

|                         |                                   |
|-------------------------|-----------------------------------|
| <b>IO-Link</b>          | ✓ , IO-Link V1.1                  |
| Datatransmissiesnelheid | 230,4 kbit/s (COM3)               |
| Maximale kabellengte    | 20 m                              |
| Cyclustijd              | 2,3 ms                            |
| VendorID                | 26                                |
| DeviceID HEX            | 800068                            |
| DeviceID DEC            | 8388712                           |
| Procesdatalengte        | 32 Byte (TYPE_2_V) <sup>1)</sup>  |
| <b>Inputs/outputs</b>   | 4 x Q (IO-Link)                   |
| <b>Digitale output</b>  | Q <sub>1</sub> ... Q <sub>4</sub> |
| Aantal                  | 4                                 |
| <b>Digitale input</b>   | In <sub>1</sub> , In <sub>2</sub> |
| Aantal                  | 2                                 |

1) Bij een IO-Link-master met V1.0 terugkeer naar Interleaved modus (bestaande uit TYPE\_1\_1 (ProcessData) en TYPE\_1\_2 (On-request Data)).

### Omgevingsgegevens

|                                  |  |
|----------------------------------|--|
| <b>Schokbestendigheid</b>        | Continue schokken 10 g, 16 ms, 1000 schokken<br>Individuele schokken 15 g, 11 ms, 3 per as |
| <b>Schokbestendigheid</b>        | Trillingen sinusvormig 10-150 Hz 5 g   |
| <b>EMC</b>                       | EN 60947-5-2   |
| <b>Vreemdlichtongevoeligheid</b> | Direct: 150.000 lx <sup>1)</sup>   |

1) Outdoormodus.

2) Gelijktijdig indirect.

|                                      |                                    |
|--------------------------------------|------------------------------------|
|                                      | Indirect: 200.000 lx <sup>2)</sup> |
| <b>Omgevingstemperatuur bedrijf</b>  | -30 °C ... +55 °C                  |
| <b>Omgevingstemperatuur magazijn</b> | -40 °C ... +70 °C                  |

<sup>1)</sup> Outdoormodus.

<sup>2)</sup> Gelijktijdig indirect.

## Smart Task

|                              |             |
|------------------------------|-------------|
| <b>Aanduiding Smart Task</b> | Basislogica |
|------------------------------|-------------|

## Certificaten

|  |   |
|--|---|
| <b>EU declaration of conformity</b>          | ✓ |
| <b>UK declaration of conformity</b>          | ✓ |
| <b>ACMA declaration of conformity</b>        | ✓ |
| <b>Moroccan declaration of conformity</b>    | ✓ |
| <b>cULus certificate</b>                     | ✓ |
| <b>IO-Link certificate</b>                   | ✓ |
| <b>Photobiological safety (IEC EN 62471)</b> | ✓ |

## Classificaties

|                       |          |
|-----------------------|----------|
| <b>ECLASS 5.0</b>     | 27270910 |
| <b>ECLASS 5.1.4</b>   | 27270910 |
| <b>ECLASS 6.0</b>     | 27270910 |
| <b>ECLASS 6.2</b>     | 27270910 |
| <b>ECLASS 7.0</b>     | 27270910 |
| <b>ECLASS 8.0</b>     | 27270910 |
| <b>ECLASS 8.1</b>     | 27270910 |
| <b>ECLASS 9.0</b>     | 27270910 |
| <b>ECLASS 10.0</b>    | 27270910 |
| <b>ECLASS 11.0</b>    | 27270910 |
| <b>ECLASS 12.0</b>    | 27270910 |
| <b>ETIM 5.0</b>       | EC002549 |
| <b>ETIM 6.0</b>       | EC002549 |
| <b>ETIM 7.0</b>       | EC002549 |
| <b>ETIM 8.0</b>       | EC002549 |
| <b>UNSPSC 16.0901</b> | 39121528 |

### Maattekening



|                             | A <sup>1)</sup>         | B <sup>2)</sup> |
|-----------------------------|-------------------------|-----------------|
| <b>Strahlabstand 2,5 mm</b> | 62,25                   | 17,15           |
| <b>Strahlabstand 5 mm</b>   | 63,3                    | 16,1            |
| <b>Strahlabstand 10 mm</b>  | 68,3                    | 16,1            |
| <b>Strahlabstand 20 mm</b>  | 68,3/78,3 <sup>3)</sup> | 16,1            |
| <b>Strahlabstand 25 mm</b>  | 83,3                    | 16,1            |
| <b>Strahlabstand 30 mm</b>  | 88,3                    | 16,1            |
| <b>Strahlabstand 50 mm</b>  | 108,3                   | 16,1            |

<sup>1)</sup> Abstand: MLG-2 Kante - erster Strahl

<sup>2)</sup> Abstand: MLG-2 Kante - letzter Strahl

<sup>3)</sup> MLG20x-xx**40**: 68,3 mm

MLG20x-xx**80**: 78,3 mm

#### Afmetingen in mm (inch)

- ① eerste straal
- ② laatste straal
- ③ bewakingshoogte (zie technische gegevens)
- ④ straalafstand
- ⑤ Optische as
- ⑥ Statusindicatie: LED's groen, geel, rood
- ⑦ Aansluiting

Aansluittype en -schema Stekker M12, 5/8-pins, schakeloutputs Q



Aansluitconfiguratie



- ① Verbindingskanaal zender (2096010)
- ② T-verdeler
- ③ Aansluitkabel (6020664)
- ④ Ethernet-verbindingkabel

### Instelmogelijkheden

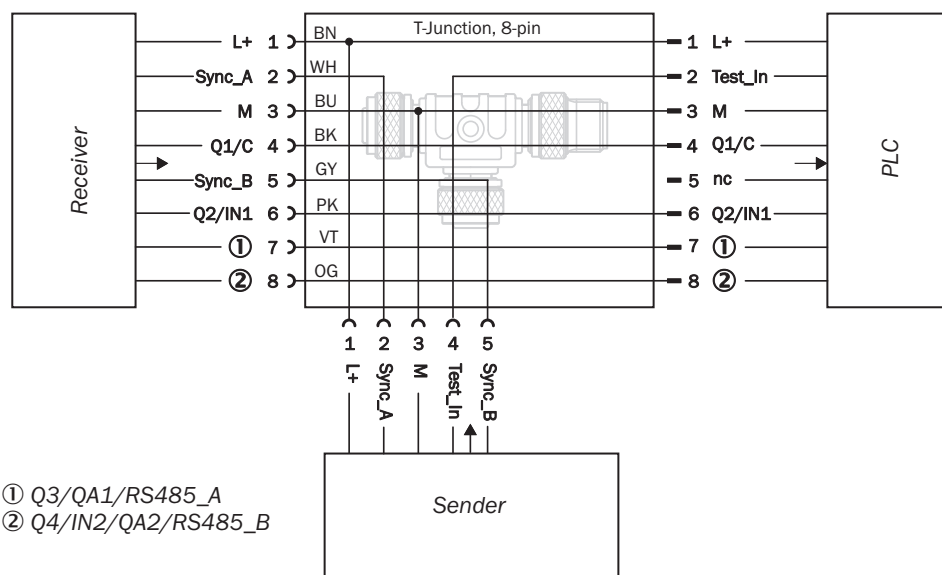


① Statusindicatie: LED's groen, geel, rood

### Aansluitschema T-stuk, IO-Link-Master



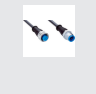



## Aansluitschema T-stuk, PLC



## Aanbevolen accessoires

Meer apparaatuitvoeringen en accessoires → [www.sick.com/MLG-2](http://www.sick.com/MLG-2)

|   | Korte beschrijving   | Type                | Artikelnr. |
|---|--|---------------------|------------|
| stekkers en kabels  |  |                     |            |
|  | <ul style="list-style-type: none"> <li><b>Beschrijving:</b> Niet geïsoleerd</li> <li><b>Aansluittype kop A:</b> Contactdoos, M12, 5-pins, A-gecodeerd</li> <li><b>Aansluittype kop B:</b> Contactdoos, M12, 8-pins, A-gecodeerd</li> <li><b>Aansluittype kop C:</b> Stekker, M12, 8-pins, A-gecodeerd</li> <li><b>Opmerking:</b> Voor verbinding van een PLC</li> </ul>  | SBO-02F12-SM1       | 6053172    |
|  | <ul style="list-style-type: none"> <li><b>Beschrijving:</b> Sensor-actuatorkabel, Speciale kleurcodering, Geïsoleerd</li> <li><b>Aansluittype kop A:</b> Contactdoos, M12, 8-pins, recht</li> <li><b>Aansluittype kop B:</b> Open kabeluiteinde</li> <li><b>Signaaltype:</b> Sensor-actuatorkabel</li> <li><b>Kabel:</b> 5 m, 8-draads, PVC</li> <li><b>Aansluittechniek:</b> Open kabeluiteinde</li> <li><b>Toepassingsbereik:</b> Onbelaste zones, Chemicaliënbereik</li> </ul>                              | DOL-1208-G05MF      | 6020664    |
|  | <ul style="list-style-type: none"> <li><b>Beschrijving:</b> Sensor-actuatorkabel, Niet geïsoleerd</li> <li><b>Aansluittype kop A:</b> Contactdoos, M12, 5-pins, recht, A-gecodeerd</li> <li><b>Aansluittype kop B:</b> Stekker, M12, 5-pins, recht, A-gecodeerd</li> <li><b>Signaaltype:</b> Sensor-actuatorkabel</li> <li><b>Kabel:</b> 5 m, 5-draads, PUR, halogeenvrij</li> <li><b>Toepassingsbereik:</b> Gebruik met sleepkettingen, Olie-/smeermiddelbereik, Robot, Gebruik met sleepkettingen</li> </ul> | YF2A15-050UB5M2A15  | 2096010    |
|  | <ul style="list-style-type: none"> <li><b>Aansluittype kop A:</b> Stekker, M12, 4-pins, recht, Met D-codering</li> <li><b>Aansluittype kop B:</b> Stekker, RJ45, 4-pins, recht</li> <li><b>Signaaltype:</b> Ethernet, PROFINET</li> <li><b>Kabel:</b> 5 m, 4-draads, PUR, halogeenvrij</li> <li><b>Beschrijving:</b> Ethernet, Geïsoleerd, PROFINET</li> <li><b>Toepassingsbereik:</b> Gebruik met sleepkettingen, Olie-/smeermiddelbereik</li> </ul>  | YM2D24-050PN1MR-JA4 | 2106184    |

|   | Korte beschrijving | Type             | Artikelnr. |
|---|--------------------|------------------|------------|
| netwerkkaparamenten   |                    |                  |            |
|  |                    | SIG350-0004AP100 | 6076871    |
|  |                    | SIG350-0006AP100 | 6076924    |
|  |                    | SIG350-0005AP100 | 6076923    |

## SICK IN ÉÉN OOGOPSLAG

SICK is één van de toonaangevende fabrikanten van intelligente sensoren en sensoroplossingen voor industriële toepassingen. Ons unieke aanbod van producten en services is de perfecte basis voor een veilige en efficiënte besturing van processen, voor de bescherming van mensen tegen ongevallen en het voorkomen van milieuverontreiniging.

Wij hebben uitgebreide ervaring in diverse uiteenlopende domeinen en kennen grondig de branchespecifieke processen en eisen. Zo kunnen wij met intelligente sensoren precies de oplossingen leveren die onze klanten nodig hebben. In onze testcentra in Europa, Azië en Noord-Amerika worden systeemoplossingen voor onze klanten getest en geoptimaliseerd. Dat alles maakt van ons een betrouwbare leverancier en R&D-partner.

Onze uitgebreide services vervolledigen ons aanbod. Met onze SICK LifeTime Services ondersteunen we u tijdens de gehele levenscyclus van de machine en zorgen we voor veiligheid en productiviteit.

**Dat is voor ons “Sensor Intelligence”.**

## WERELDWIJD BIJ U IN DE BUURT:

Contactpersonen en andere vestigingen → [www.sick.com](http://www.sick.com)