



# SGS4-F092P3PS2W0E

SLG

MODULAIR LICHTSCHERM

**SICK**  
Sensor Intelligence.



### Bestelinformatie

Type	Artikelnr.
SGS4-F092P3PS2W0E	1216882

Meer apparaatuitvoeringen en accessoires → [www.sick.com/SLG](http://www.sick.com/SLG)

Afbeelding kan afwijken



### Gedetailleerde technische specificaties

#### Kenmerken

<b>Sensorprincipe</b>	Zender/ontvanger
<b>Kleinst detecteerbaar object (MDO)</b>	Parallele straal, 45 mm
<b>Straalafstand</b>	40 mm
<b>Optische lichtuittrede</b>	Flat
<b>Aantal stralen</b>	24
<b>Bewakingshoogte</b>	920 mm
<b>Parametrering</b>	Geen
<b>Kruisende straal / parallelle straal</b>	Parallele straal actief
<b>Output 1</b>	Output 1 inactief als lichtbaan onderbroken
<b>Mutingfunctie</b>	Mutingfunctie inactief
<b>Automatisch teachen</b>	Automatisch teachen actief
<b>Uitlijnhulp</b>	Met afstelhulp

#### Mechanisch/Elektrisch

<b>Lichtbron</b>	Infraroodlicht
<b>Golflengte</b>	950 nm
<b>Voedingsspanning <math>U_V</math></b>	DC24 V, $\pm 20\%$
<b>Stroomopname ontvanger</b>	$\leq 70$ mA
<b>Rimpel</b>	$< 5 V_{SS}$
<b>Uitgangsstroom <math>I_{max}</math></b>	100 mA
<b>Outputbelasting, capacitief</b>	100 nF
<b>Outputbelasting, inductief</b>	1 H
<b>Initialisatietijd</b>	1 s

<sup>1)</sup> Gebruik buiten uitsluitend met een externe beschermende behuizing.

<b>Schakeloutput</b>	PNP
<b>Inputs</b>	Teach-in-input (ontvanger) Testinput (zender) HIGH = 10 V ... 30 V / LOW = < 5 V
<b>Afmetingen (B x H x D)</b>	36,5 mm x 992,4 mm x 12,4 mm
<b>Aansluittype</b>	Kabel met stekker M8, 4-pins
<b>Materiaal behuizing</b>	PMMA
<b>Indicator (Display)</b>	LED
<b>Synchronisatie</b>	Optisch
<b>Isolatieklasse</b>	IP65 1)
<b>Beveiligingsschakelingen</b>	U <sub>V</sub> -aansluitingen met ompoolbeveiliging Output Q beveiligd tegen kortsluiting Interferentie-onderdrukking
<b>Beschermingsklasse</b>	III
<b>Gewicht</b>	120 g
<b>Pulsfrequentie</b>	500 kHz
<b>Aluminium-stabilisator</b>	Met stabilisator

1) Gebruik buiten uitsluitend met een externe beschermende behuizing.

## Performance

<b>Maximale reikwijdte</b>	4 m <sup>1)</sup>
<b>Minimale reikwijdte</b>	Parallele straal: ≥ 0 m
<b>Bedrijfsreikwijdte</b>	3 m
<b>Responstijd</b>	Parallele straal, 19 ms

1) Geen reserve voor omgevingsinvloeden en veroudering van de diode.

## Omgevingsgegevens

<b>Schokbestendigheid</b>	10 g / DIN EN 60068-2-29 / 16 ms
<b>Schokbestendigheid</b>	5 g, 10 Hz ... 55 Hz (IEC 68-2-6)
<b>EMC</b>	EN 60947-5-2
<b>Vreemdlichtongevoeligheid</b>	Direct: 100.000 lx <sup>1)</sup> Indirect: 150.000 lx
<b>Omgevingstemperatuur bedrijf</b>	-25 °C ... +55 °C
<b>Omgevingstemperatuur magazijn</b>	-25 °C ... +70 °C

1) Zonlicht.

## Certificaten

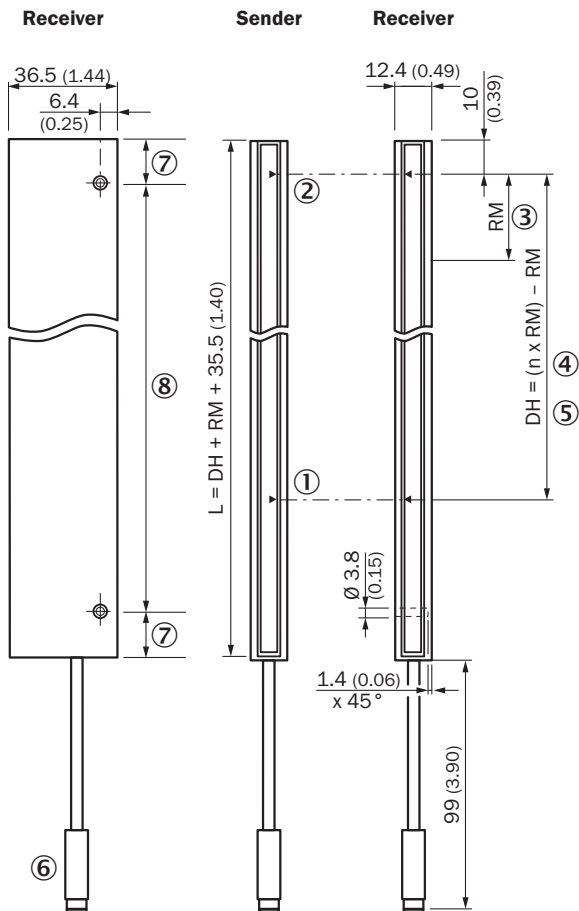
<b>EU declaration of conformity</b>	✓
<b>UK declaration of conformity</b>	✓
<b>ACMA declaration of conformity</b>	✓
<b>Moroccan declaration of conformity</b>	✓
<b>China RoHS</b>	✓
<b>Information according to Art. 3 of Data Act (Regulation EU 2023/2854)</b>	✓

## Classificaties

<b>ECLASS 5.0</b>	27270910
<b>ECLASS 5.1.4</b>	27270910
<b>ECLASS 6.0</b>	27270910
<b>ECLASS 6.2</b>	27270910
<b>ECLASS 7.0</b>	27270910
<b>ECLASS 8.0</b>	27270910
<b>ECLASS 8.1</b>	27270910
<b>ECLASS 9.0</b>	27270910
<b>ECLASS 10.0</b>	27270910
<b>ECLASS 11.0</b>	27270910
<b>ECLASS 12.0</b>	27270910
<b>ETIM 5.0</b>	EC002549
<b>ETIM 6.0</b>	EC002549
<b>ETIM 7.0</b>	EC002549
<b>ETIM 8.0</b>	EC002549
<b>UNSPSC 16.0901</b>	39121528

Maattekening Sxx-Fxxxxxx2xxx

Flat, with stabilizer



Afmetingen in mm (inch)

- ① Eerste straal
- ② laatste straal
- ③ Straalafstand (RM)
- ④ Aantal stralen (n)
- ⑤ Bewakingshoogte (ÜH)
- ⑥ Aansluiting
- ⑦ Afstand is gelijk
- ⑧ Zie tabel (afstand tussen gaten stabilisator)

Afstand tussen gaten stabilisator			
Bewakingshoogte (ÜH)	Aantal boringen	Afstand tussen de boringen	Afstand eerste boring tot laatste boring
0120	2	160	160
0280	2	320	320
0440	2	320	320
0600	3	320	640
0760	3	320	640
0920	4	320	960
1080	4	320	960
1240	5	320	1280
1400	5	320	1280

### Aansluittype en -schema



#### Sender



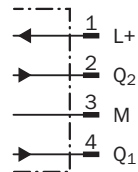
#### Receiver

SGSx-xxxxP (PNP)  
SGSx-xxxxN (NPN)



#### Receiver

SGSx-xxxxF (2 x PNP)  
SGSx-xxxxE (2 x NPN)



### Bijzondere functies

#### Optical synchronization



The light grid communicates via the light beams. A cable is not necessary for the optical synchronization.

### Slim & Flat



- ① Model Slim = lichtopening aan de smalle zijde
- ② Model Flat = lichtopening aan de brede zijde

## Aanbevolen accessoires

Meer apparaatuitvoeringen en accessoires → [www.sick.com/SLG](http://www.sick.com/SLG)

	Korte beschrijving	Type	Artikelnr.
stekkers en kabels			
	<ul style="list-style-type: none"> <li>• <b>Aansluittype kop A:</b> Contactdoos, M8, 4-pins, recht, A-gecodeerd</li> <li>• <b>Aansluittype kop B:</b> Open kabeluiteinde</li> <li>• <b>Signaaltype:</b> Sensor-actuatorkabel</li> <li>• <b>Kabel:</b> 2 m, 4-draads, PVC</li> <li>• <b>Beschrijving:</b> Sensor-actuatorkabel, Niet geïsoleerd</li> <li>• <b>Toepassingsbereik:</b> Onbelaste zones, Chemicaliënbereik</li> </ul>	YF8U14-020VA3X-LEAX	2095888
	<ul style="list-style-type: none"> <li>• <b>Aansluittype kop A:</b> Contactdoos, M8, 4-pins, recht, A-gecodeerd</li> <li>• <b>Aansluittype kop B:</b> Open kabeluiteinde</li> <li>• <b>Signaaltype:</b> Sensor-actuatorkabel</li> <li>• <b>Kabel:</b> 0,6 m, 4-draads, PVC</li> <li>• <b>Beschrijving:</b> Sensor-actuatorkabel, Niet geïsoleerd</li> <li>• <b>Toepassingsbereik:</b> Onbelaste zones, Chemicaliënbereik</li> </ul>	YF8U14-C60VA3XLEAX	2145852
	<ul style="list-style-type: none"> <li>• <b>Aansluittype kop A:</b> Contactdoos, M8, 4-pins, recht, A-gecodeerd</li> <li>• <b>Aansluittype kop B:</b> Open kabeluiteinde</li> <li>• <b>Signaaltype:</b> Sensor-actuatorkabel</li> <li>• <b>Kabel:</b> 1 m, 4-draads, PVC</li> <li>• <b>Beschrijving:</b> Sensor-actuatorkabel, Niet geïsoleerd</li> <li>• <b>Toepassingsbereik:</b> Onbelaste zones, Chemicaliënbereik</li> </ul>	YF8U14-010VA3X-LEAX	2145853

## SICK IN ÉÉN OOGOPSLAG

SICK is één van de toonaangevende fabrikanten van intelligente sensoren en sensoroplossingen voor industriële toepassingen. Ons unieke aanbod van producten en services is de perfecte basis voor een veilige en efficiënte besturing van processen, voor de bescherming van mensen tegen ongevallen en het voorkomen van milieuverontreiniging.

Wij hebben uitgebreide ervaring in diverse uiteenlopende domeinen en kennen grondig de branchespecifieke processen en eisen. Zo kunnen wij met intelligente sensoren precies de oplossingen leveren die onze klanten nodig hebben. In onze testcentra in Europa, Azië en Noord-Amerika worden systeemoplossingen voor onze klanten getest en geoptimaliseerd. Dat alles maakt van ons een betrouwbare leverancier en R&D-partner.

Onze uitgebreide services vervolledigen ons aanbod. Met onze SICK LifeTime Services ondersteunen we u tijdens de gehele levenscyclus van de machine en zorgen we voor veiligheid en productiviteit.

**Dat is voor ons “Sensor Intelligence”.**

## WERELDWIJD BIJ U IN DE BUURT:

Contactpersonen en andere vestigingen → [www.sick.com](http://www.sick.com)