



# MLG25N-2525N10501

MLG-2

MODULAIR LICHTSCHERM

**SICK**  
Sensor Intelligence.



### Bestelinformatie

| Type              | Artikelnr. |
|-------------------|------------|
| MLG25N-2525N10501 | 1216531    |

Meer apparaatuitvoeringen en accessoires → [www.sick.com/MLG-2](http://www.sick.com/MLG-2)

Afbeelding kan afwijken



### Gedetailleerde technische specificaties

#### Kenmerken

|                                           |                                                             |
|-------------------------------------------|-------------------------------------------------------------|
| <b>Apparaatuitvoering</b>                 | ProNet - Uitgebreide functionaliteit incl. veldbus          |
| <b>Sensorprincipe</b>                     | Zender/ontvanger                                            |
| <b>Kleinst detecteerbaar object (MDO)</b> | 25 mm <sup>1)</sup><br>29 mm <sup>2)</sup><br><sup>3)</sup> |
| <b>Straalafstand</b>                      | 25 mm                                                       |
| <b>Type synchronisatie</b>                | Kabel                                                       |
| <b>Aantal stralen</b>                     | 102                                                         |
| <b>Bewakingshoogte</b>                    | 2.525 mm                                                    |
| <b>Software features (default)</b>        |                                                             |
| Q <sub>1</sub>                            | Aanwezigheidscontrole                                       |
| Adres                                     | —                                                           |
| Baudrate RS-485                           | —                                                           |
| <b>Bedrijfsmodus</b>                      |                                                             |
| Standaard                                 | ✓                                                           |
| Transparent                               | ✓                                                           |
| Stof en zonlichtbestendig                 | ✓                                                           |
| <b>Functie</b>                            |                                                             |
| Kruisende straal                          | ✓                                                           |
| Straalonderdrukking                       | ✓                                                           |

<sup>1)</sup> MDO min. detecteerbaar object bij hoge meetnauwkeurigheid.

<sup>2)</sup> MDO min. detecteerbaar object bij standaard-meetnauwkeurigheid.

<sup>3)</sup> Afhankelijk van straalafstand zonder instelling van kruisende straal.

|                                |                          |                                                                                                                                                                                     |
|--------------------------------|--------------------------|-------------------------------------------------------------------------------------------------------------------------------------------------------------------------------------|
|                                | Highspeed Scan           | ✓                                                                                                                                                                                   |
|                                | Grote meetnauwkeurigheid | ✓                                                                                                                                                                                   |
| <b>Applicaties</b>             | Schakeloutput            | Objectdetectie/objectbreedte<br>Objectherkenning<br>Hoogteclassificatie<br>Hiaatherkenning/hiaatgrootte<br>Buitenmaat/binnenmaat<br>Objectpositie<br>Hiaatpositie<br>Zonedefinities |
|                                | Data-interface           | Objectherkenning<br>Hiaatherkenning<br>Objecthoogtemeting<br>Meting van de buitenmaat<br>Meting van de binnenmaat<br>Meting van de objectpositie<br>Meting van de hiaatpositie      |
| <b>Bij levering inbegrepen</b> |                          | 1 × zender<br>1 × ontvanger<br>1 x Veldbusmodule<br>4/6 × QuickFix-houders (vanaf 2 m bewakingshoogte 6 QuickFix-houders)<br>1 × Quickstart-handleiding                             |

1) MDO min. detecteerbaar object bij hoge meetnauwkeurigheid.

2) MDO min. detecteerbaar object bij standaard-meetnauwkeurigheid.

3) Afhankelijk van straalafstand zonder instelling van kruisende straal.

## Mechanisch/Elektrisch

|                                            |                                                                                     |
|--------------------------------------------|-------------------------------------------------------------------------------------|
| <b>Lichtbron</b>                           | Led, Infraroodlicht                                                                 |
| <b>Golflengte</b>                          | 850 nm                                                                              |
| <b>Voedingsspanning <math>U_V</math></b>   | DC 19,2 V ... 28,8 V <sup>1)</sup>                                                  |
| <b>Stroomopname zender</b>                 | 60,1 mA <sup>2)</sup>                                                               |
| <b>Stroomopname ontvanger</b>              | 140,4 mA <sup>2)</sup>                                                              |
| <b>Stroomopname veldbusmodule</b>          | 115 mA                                                                              |
| <b>Rimpel</b>                              | < 5 V <sub>SS</sub>                                                                 |
| <b>Uitgangsstroom <math>I_{max}</math></b> | 100 mA                                                                              |
| <b>Outputbelasting, capacitief</b>         | 100 nF                                                                              |
| <b>Outputbelasting, inductief</b>          | 1 H                                                                                 |
| <b>Initialisatietijd</b>                   | < 1 s                                                                               |
| <b>Schakeloutput</b>                       | Push-pull: PNP/NPN                                                                  |
| <b>Aansluittype</b>                        | Stekker M12, 5-pins, 0,22 m<br>Stekker M12, 12-pins, 0,21 m                         |
| <b>Materiaal behuizing</b>                 | Aluminium                                                                           |
| <b>Indicator (Display)</b>                 | LED                                                                                 |
| <b>Isolatieklasse</b>                      | IP65, IP67<br><sup>3)</sup>                                                         |
| <b>Beveiligingsschakelingen</b>            | $U_V$ -aansluitingen met ompoolbeveiliging<br>Output Q beveiligd tegen kortsluiting |

1) Onbelast.

2) Zonder last bij 24 V.

3) Gebruik buiten uitsluitend met een externe beschermende behuizing.

|                           |                             |
|---------------------------|-----------------------------|
|                           | Interferentie-onderdrukking |
| <b>Beschermingsklasse</b> | III                         |
| <b>Gewicht</b>            | 5,349 kg                    |
| <b>Frontlens</b>          | PMMA                        |
| <b>Optie</b>              | Geen                        |
| <b>UL-file-nr.</b>        | NRKH.E181493 (Sensor)       |

<sup>1)</sup> Onbelast.

<sup>2)</sup> Zonder last bij 24 V.

<sup>3)</sup> Gebruik buiten uitsluitend met een externe beschermende behuizing.

### Performance

|                            |                      |
|----------------------------|----------------------|
| <b>Maximale reikwijdte</b> | 7 m <sup>1)</sup>    |
| <b>Minimale reikwijdte</b> | ≥ 0 m                |
| <b>Bedrijfsreikwijdte</b>  | 5 m                  |
| <b>Responstijd</b>         | 9,2 ms <sup>2)</sup> |

<sup>1)</sup> Geen reserve voor omgevingsinvloeden en veroudering van de diode.

<sup>2)</sup> Zonder high speed.

### Interfaces

|                        |                |
|------------------------|----------------|
| <b>PROFINET</b>        | ✓              |
| <b>Digitale output</b> | Q <sub>1</sub> |
| Aantal                 | 1              |

### Omgevingsgegevens

|                                      |                                                                                            |
|--------------------------------------|--------------------------------------------------------------------------------------------|
| <b>Schokbestendigheid</b>            | Continue schokken 10 g, 16 ms, 1000 schokken<br>Individuele schokken 15 g, 11 ms, 3 per as |
| <b>Schokbestendigheid</b>            | Trillingen sinusvormig 10-150 Hz 5 g                                                       |
| <b>EMC</b>                           | EN 60947-5-2                                                                               |
| <b>Vreemdlichtongevoeligheid</b>     | Direct: 150.000 lx <sup>1)</sup><br>Indirect: 200.000 lx <sup>2)</sup>                     |
| <b>Omgevingstemperatuur bedrijf</b>  | -30 °C ... +55 °C                                                                          |
| <b>Omgevingstemperatuur magazijn</b> | -40 °C ... +70 °C                                                                          |

<sup>1)</sup> Outdoormodus.

<sup>2)</sup> Gelijktijdig indirect.

### Certificaten

|                                                                              |   |
|------------------------------------------------------------------------------|---|
| <b>EU declaration of conformity</b>                                          | ✓ |
| <b>UK declaration of conformity</b>                                          | ✓ |
| <b>ACMA declaration of conformity</b>                                        | ✓ |
| <b>Moroccan declaration of conformity</b>                                    | ✓ |
| <b>China RoHS</b>                                                            | ✓ |
| <b>cULus certificate</b>                                                     | ✓ |
| <b>Profinet certificate</b>                                                  | ✓ |
| <b>Photobiological safety (IEC EN 62471)</b>                                 | ✓ |
| <b>Information according to Art. 3 of Data Act (Regulation EU 2023/2854)</b> | ✓ |

## Classificaties

|                       |          |
|-----------------------|----------|
| <b>ECLASS 5.0</b>     | 27270910 |
| <b>ECLASS 5.1.4</b>   | 27270910 |
| <b>ECLASS 6.0</b>     | 27270910 |
| <b>ECLASS 6.2</b>     | 27270910 |
| <b>ECLASS 7.0</b>     | 27270910 |
| <b>ECLASS 8.0</b>     | 27270910 |
| <b>ECLASS 8.1</b>     | 27270910 |
| <b>ECLASS 9.0</b>     | 27270910 |
| <b>ECLASS 10.0</b>    | 27270910 |
| <b>ECLASS 11.0</b>    | 27270910 |
| <b>ECLASS 12.0</b>    | 27270910 |
| <b>ETIM 5.0</b>       | EC002549 |
| <b>ETIM 6.0</b>       | EC002549 |
| <b>ETIM 7.0</b>       | EC002549 |
| <b>ETIM 8.0</b>       | EC002549 |
| <b>UNSPSC 16.0901</b> | 39121528 |

Maattekening



|                               |                                       |              |
|-------------------------------|---------------------------------------|--------------|
| <b>Beam separation 2.5 mm</b> | 62.25 (2.45)                          | 17.15 (0.68) |
| <b>Beam separation 5 mm</b>   | 63.3 (2.49)                           | 16.1 (0.63)  |
| <b>Beam separation 10 mm</b>  | 68.3 (2.69)                           | 16.1 (0.63)  |
| <b>Beam separation 20 mm</b>  | 68.3 (2.69)/78.3 (3.08) <sup>3)</sup> | 16.1 (0.63)  |
| <b>Beam separation 25 mm</b>  | 83.3 (3.28)                           | 16.1 (0.63)  |
| <b>Beam separation 30 mm</b>  | 88.3 (2.69)                           | 16.1 (0.63)  |
| <b>Beam separation 50 mm</b>  | 108.3 (4.26)                          | 16.1 (0.63)  |

<sup>1)</sup> Distance: MLG-2 edge - first beam

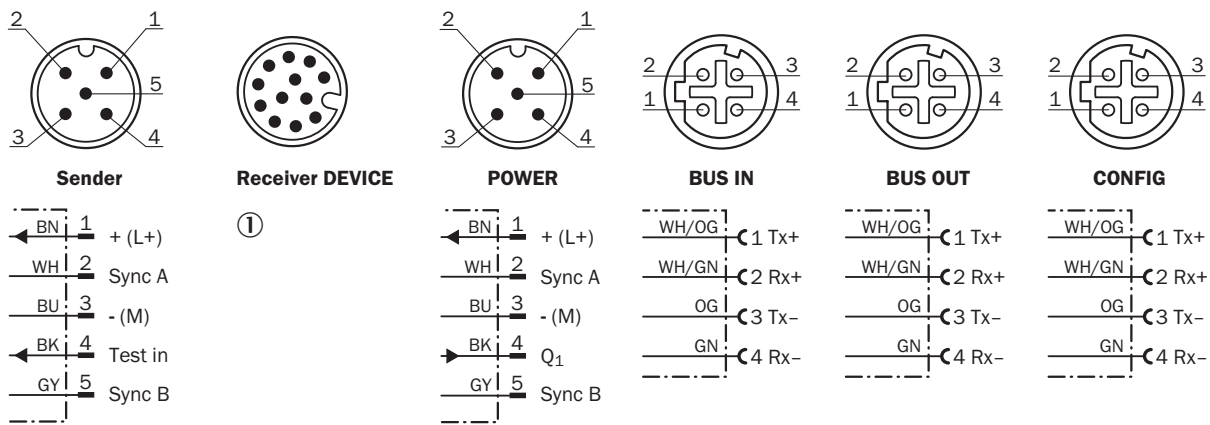
<sup>2)</sup> Distance: MLG-2 edge - last beam

<sup>3)</sup> MLG20x-xx**40**: 68.3 mm  
 MLG20x-xx**80**: 78.3 mm

Afmetingen in mm (inch)

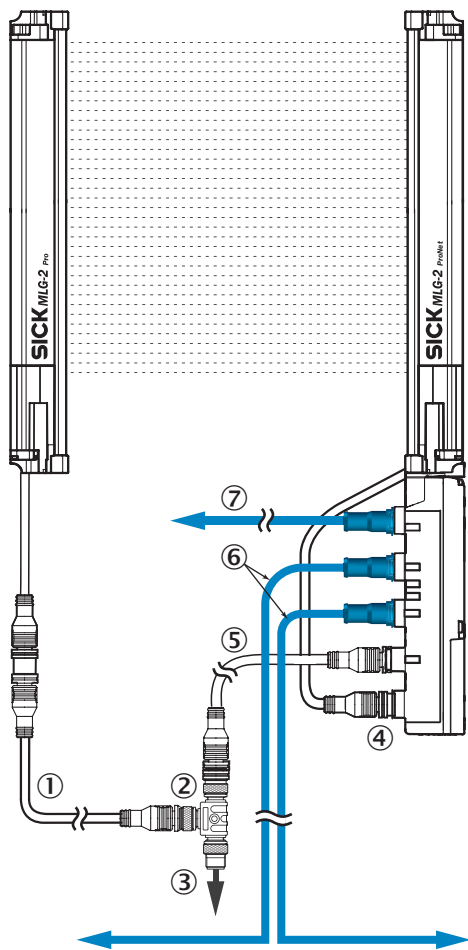
- ① eerste straal
- ② laatste straal
- ③ bewakingshoogte (zie technische gegevens)
- ④ straalafstand
- ⑤ Optische as
- ⑥ Statusindicatie: LED's groen, geel, rood
- ⑦ Aansluiting
- ⑧ borgschroef M4, draaimoment 0,5 Nm
- ⑨ voor schroefdraadpen M4, draaimoment 0,5 Nm

Aansluittype en -schema PROFINET, EtherCAT®, EtherNet/IP



① Connection to fieldbus module

Aansluitconfiguratie Ethernet



- ① Verbindingskanaal zender (2096010)
- ② T-verdeler
- ③ Aansluitkabel (2096240)
- ④ Aansluiting ontvanger 'DEVICE'

- ⑤ Verbindingskabel 'POWER' (2096010)
- ⑥ Ethernet-verbindingkanaal 'BUS IN, BUS OUT'
- ⑦ Ethernet-verbindingkabel 'CONFIG'

### Instelmogelijkheden



① Statusindicatie: LED's groen, geel, rood

### Aansluitschema T-verdeler



## Aanbevolen accessoires

Meer apparaatuitvoeringen en accessoires → [www.sick.com/MLG-2](http://www.sick.com/MLG-2)

|                                                                                     | Korte beschrijving                                                                                                                                                                                                                                                                                                                                                                                                                                                                                             | Type                | Artikelnr. |
|-------------------------------------------------------------------------------------|----------------------------------------------------------------------------------------------------------------------------------------------------------------------------------------------------------------------------------------------------------------------------------------------------------------------------------------------------------------------------------------------------------------------------------------------------------------------------------------------------------------|---------------------|------------|
| stekkers en kabels                                                                  |                                                                                                                                                                                                                                                                                                                                                                                                                                                                                                                |                     |            |
|    | <ul style="list-style-type: none"> <li><b>Beschrijving:</b> Niet geïsoleerd</li> <li><b>Aansluittype kop A:</b> Contactdoos, M12, 5-pins, A-gecodeerd</li> <li><b>Aansluittype kop B:</b> Contactdoos, M12, 5-pins, A-gecodeerd</li> <li><b>Aansluittype kop C:</b> Stekker, M12, 4-pins, A-gecodeerd</li> </ul>                                                                                                                                                                                               | SBO-02G12-SM        | 6029305    |
|    | <ul style="list-style-type: none"> <li><b>Aansluittype kop A:</b> Stekker, M12, 4-pins, Met D-codering</li> <li><b>Aansluittype kop B:</b> Stekker, M12, 4-pins, Met D-codering</li> <li><b>Signaaltype:</b> Ethernet</li> <li><b>Kabel:</b> 5 m, 4-draads, PUR, halogeenvrij</li> <li><b>Beschrijving:</b> Ethernet, Per paar getwist, Geïsoleerd</li> <li><b>Toegestane kabeldoorsnede:</b> ≥ 0,25 mm<sup>2</sup></li> <li><b>Toepassingsbereik:</b> Olie-/smeermiddelbereik</li> </ul>                      | YM2D24-050EA2M2D24  | 6034422    |
|    | <ul style="list-style-type: none"> <li><b>Beschrijving:</b> Sensor-actuatorkabel, Niet geïsoleerd</li> <li><b>Aansluittype kop A:</b> Contactdoos, M12, 5-pins, recht, A-gecodeerd</li> <li><b>Aansluittype kop B:</b> Open kabeluiteinde</li> <li><b>Signaaltype:</b> Sensor-actuatorkabel</li> <li><b>Kabel:</b> 5 m, 5-draads, PVC</li> <li><b>Toepassingsbereik:</b> Onbelaste zones, Chemicaliënbereik</li> </ul>                                                                                         | YF2A15-050VB5X-LEAX | 2096240    |
|    | <ul style="list-style-type: none"> <li><b>Beschrijving:</b> Sensor-actuatorkabel, Niet geïsoleerd</li> <li><b>Aansluittype kop A:</b> Contactdoos, M12, 5-pins, recht, A-gecodeerd</li> <li><b>Aansluittype kop B:</b> Stekker, M12, 5-pins, recht, A-gecodeerd</li> <li><b>Signaaltype:</b> Sensor-actuatorkabel</li> <li><b>Kabel:</b> 5 m, 5-draads, PUR, halogeenvrij</li> <li><b>Toepassingsbereik:</b> Gebruik met sleepkettingen, Olie-/smeermiddelbereik, Robot, Gebruik met sleepkettingen</li> </ul> | YF2A15-050UB5M2A15  | 2096010    |
|    | <ul style="list-style-type: none"> <li><b>Aansluittype kop A:</b> Stekker, M12, 4-pins, recht, Met D-codering</li> <li><b>Aansluittype kop B:</b> Stekker, RJ45, 4-pins, recht</li> <li><b>Signaaltype:</b> Ethernet, PROFINET</li> <li><b>Kabel:</b> 5 m, 4-draads, PUR, halogeenvrij</li> <li><b>Beschrijving:</b> Ethernet, Geïsoleerd, PROFINET</li> <li><b>Toepassingsbereik:</b> Gebruik met sleepkettingen, Olie-/smeermiddelbereik</li> </ul>                                                          | YM2D24-050PN1MR-JA4 | 2106184    |
| Bevestigingstechniek                                                                |                                                                                                                                                                                                                                                                                                                                                                                                                                                                                                                |                     |            |
|  | <ul style="list-style-type: none"> <li><b>Beschrijving:</b> Montagebeugel voor de externe montage van de veldbusmodule, 1 x montagebeugel en 1 x schroef M5 x 6</li> <li><b>Materiaal:</b> Roestvast staal</li> <li><b>Details:</b> Roestvast staal V2A (1.4301)</li> </ul>                                                                                                                                                                                                                                    | BEF-WN-FBM-SET1     | 2082322    |

## SICK IN ÉÉN OOGOPSLAG

SICK is één van de toonaangevende fabrikanten van intelligente sensoren en sensoroplossingen voor industriële toepassingen. Ons unieke aanbod van producten en services is de perfecte basis voor een veilige en efficiënte besturing van processen, voor de bescherming van mensen tegen ongevallen en het voorkomen van milieuverontreiniging.

Wij hebben uitgebreide ervaring in diverse uiteenlopende domeinen en kennen grondig de branchespecifieke processen en eisen. Zo kunnen wij met intelligente sensoren precies de oplossingen leveren die onze klanten nodig hebben. In onze testcentra in Europa, Azië en Noord-Amerika worden systeemoplossingen voor onze klanten getest en geoptimaliseerd. Dat alles maakt van ons een betrouwbare leverancier en R&D-partner.

Onze uitgebreide services vervolledigen ons aanbod. Met onze SICK LifeTime Services ondersteunen we u tijdens de gehele levenscyclus van de machine en zorgen we voor veiligheid en productiviteit.

**Dat is voor ons “Sensor Intelligence”.**

## WERELDWIJD BIJ U IN DE BUURT:

Contactpersonen en andere vestigingen → [www.sick.com](http://www.sick.com)