



# C2C-SA16510A10000

deTec

VEILIGHEIDSLICHTGORDIJNEN

**SICK**  
Sensor Intelligence.



### Bestelinformatie

Type	Artikelnr.
C2C-SA16510A10000	1216123

Meer apparaatuitvoeringen en accessoires → [www.sick.com/deTec](http://www.sick.com/deTec)

Afbeelding kan afwijken



### Gedetailleerde technische specificaties

#### Kenmerken

<b>Productuitvoering</b>	deTec2 Core
<b>Toepassingsbereik</b>	Standaard industriële omgeving
<b>Systeemonderdeel</b>	Zender
<b>Compatibele ontvanger</b>	1216124
<b>Resolutie</b>	14 mm
<b>Reikwijdte</b>	10 m
<b>Veiligheidsveldhoogte</b>	1.650 mm
<b>Geen blinde zones</b>	Ja
<b>Synchronisatie</b>	Optische synchronisatie
<b>Leveringsomvang</b>	Zender

#### Veiligheidstechnische karakteristieken

<b>Type</b>	Type 2 (IEC 61496-1)
<b>Safety Integrity Level</b>	SIL 1 (IEC 61508)
<b>Categorie</b>	Categorie 2 (ISO 13849-1)
<b>Performance level</b>	PL c (ISO 13849-1)
<b>PFH<sub>D</sub> (gemiddelde waarschijnlijkheid van gevaarlijk falen en/of defect per uur)</b>	$31 \times 10^{-9}$
<b>T<sub>M</sub> (gebruiksduur)</b>	20 jaren (ISO 13849-1)
<b>Veilige toestand bij storing</b>	Minimaal één OSSD bevindt zich in de UIT-toestand.

#### Functies

<b>Beschermde toepassing</b>	✓
------------------------------	---

<b>Automatische meting van de veiligheidsveldbreedte</b>	✓
--	---

## Interfaces

<b>Systeemaansluiting</b>	Stekker M12, 5-pins
Kabellengte	150 mm
Kabeldiameter	4,3 mm
<b>Buigradius van de kabel</b>	
Bij starre bedrading	> 12 x kabeldiameter
In bewogen toestand	> 15 x kabeldiameter
<b>Displayelementen</b>	LEDs

## Elektrisch

<b>Beschermingsklasse</b>	III (IEC 61140)
<b>Voedingsspanning <math>U_V</math></b>	24 V DC (19,2 V ... 28,8 V)
<b>Rimpel</b>	≤ 10 %
<b>Opgenomen vermogen typisch</b>	2,04 W (DC)

## Mechanica

<b>Afmetingen</b>	Zie maattekening
<b>Materiaal behuizing</b>	Spuitgegoten aluminiumprofiel

## Omgevingsgegevens

<b>Isolatieklasse</b>	IP65 (IEC 60529) IP67 (IEC 60529)
<b>Bedrijfsomgevingstemperatuur</b>	-30 °C ... +55 °C
<b>Opslagtemperatuur</b>	-30 °C ... +70 °C
<b>Luchtvochtigheid</b>	15 % ... 95 %, niet-condenserend
<b>Schokbestendigheid</b>	5 ... 150 Hz, 3,5 mm / 1 g (EN 60068-2-6)
<b>Schokbestendigheid</b>	15 g / 6 ms (EN 60068-2-27)
<b>Klasse</b>	3M4 (IEC TR 60721-4-3)

## Overige gegevens

<b>Golfengte</b>	850 nm
<b>Lichtsoort</b>	Nabij infrarood (NIR), onzichtbaar

## Certificaten

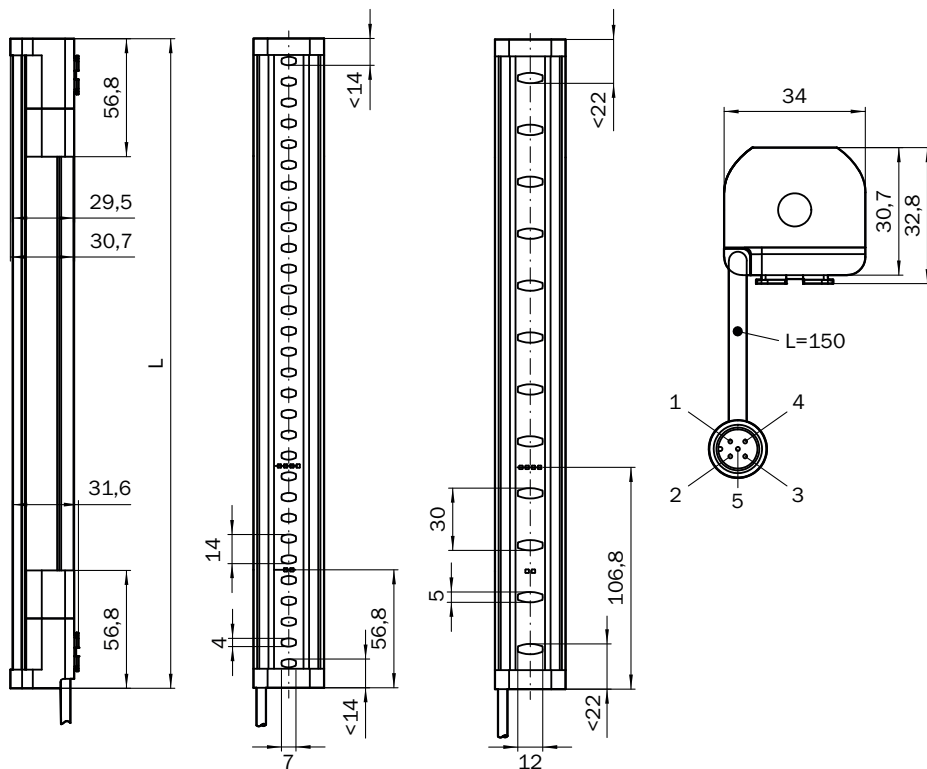
<b>EU declaration of conformity</b>	✓
<b>UK declaration of conformity</b>	✓
<b>ACMA declaration of conformity</b>	✓
<b>Moroccan declaration of conformity</b>	✓
<b>China RoHS</b>	✓
<b>ULus approval</b>	✓
<b>cUL approval</b>	✓
<b>Taiwan OSHA certificate</b>	✓
<b>EC-Type-Examination approval</b>	✓
<b>China GB certificate</b>	✓

<b>China GB/T certificate</b>	✓
<b>Information according to Art. 3 of Data Act (Regulation EU 2023/2854)</b>	✓

Classificaties

<b>ECLASS 5.0</b>	27272704
<b>ECLASS 5.1.4</b>	27272704
<b>ECLASS 6.0</b>	27272704
<b>ECLASS 6.2</b>	27272704
<b>ECLASS 7.0</b>	27272704
<b>ECLASS 8.0</b>	27272704
<b>ECLASS 8.1</b>	27272704
<b>ECLASS 9.0</b>	27272704
<b>ECLASS 10.0</b>	27272704
<b>ECLASS 11.0</b>	27272704
<b>ECLASS 12.0</b>	27272704
<b>ETIM 5.0</b>	EC002549
<b>ETIM 6.0</b>	EC002549
<b>ETIM 7.0</b>	EC002549
<b>ETIM 8.0</b>	EC002549
<b>UNSPSC 16.0901</b>	46171620

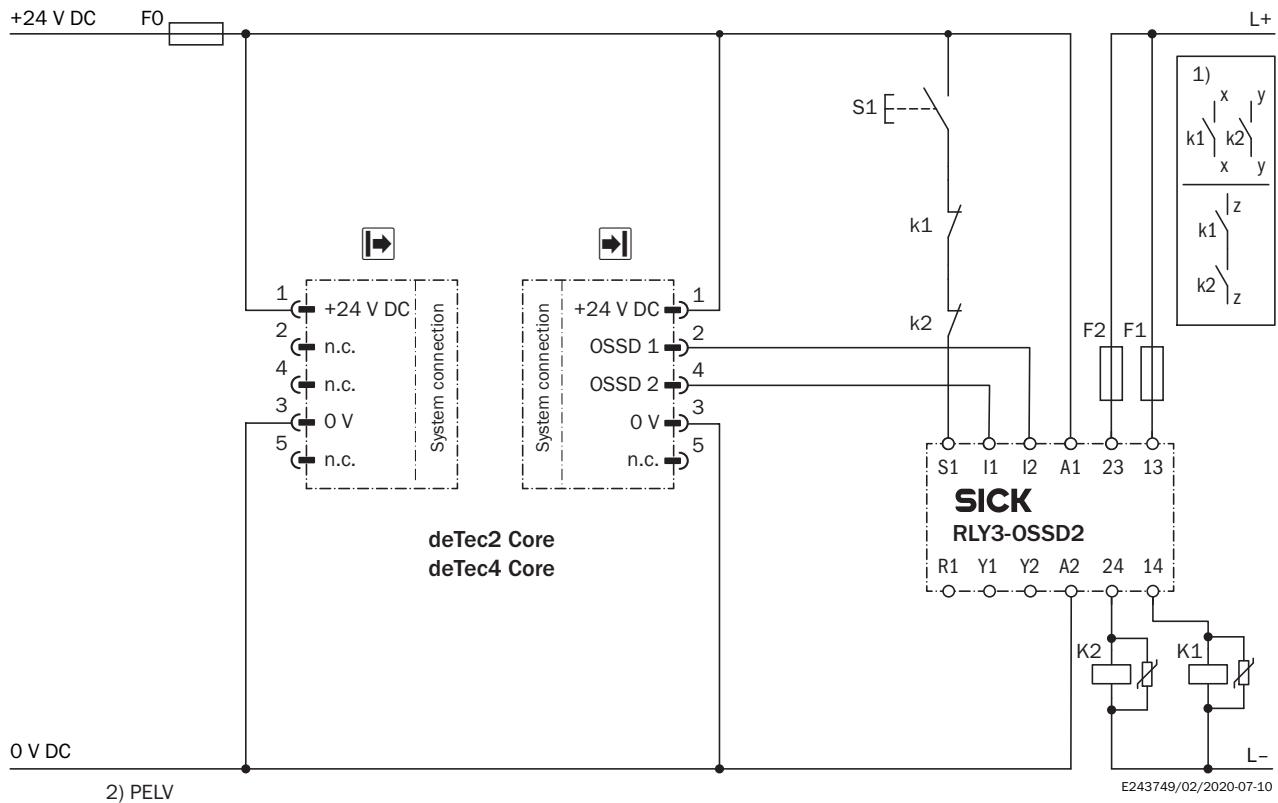
Maattekening



Afmetingen in mm (inch)

Veiligheidsveldhoogte	L
300 (11.81)	313 (12.32)
450 (17.72)	463 (18.23)
600 (23.62)	613 (24.13)
750 (29.53)	763 (30.04)
900 (35.43)	913 (35.94)
1,050 (41.34)	1,063 (41.85)
1,200 (47.24)	1,213 (47.76)
1,350 (53.15)	1,362 (53.62)
1,500 (59.06)	1,512 (59.53)
1,650 (64.96)	1,662 (65.43)
1,800 (70.87)	1,812 (71.34)
1,950 (76.77)	1,962 (77.24)
2,100 (82.68)	2,112 (83.15)

Schakelvoorbeeld Veiligheidslichtgordijn deTec2 Core aan veiligheidsrelais RLY3-OSSD2



**Task**

Connection of a deTec2 Core safety light curtain to RLY3-OSSD2.  
 Operating mode: with restart interlock and external device monitoring.

**Function**

When the protective field is clear, the OSSD1 and OSSD2 outputs carry voltage. The system can be switched on when K1 and K2 are in a fault-free de-energized position. The RLY3-OSSD2 is switched on by pressing S1 (pushbutton is pressed and released). The

outputs (contacts 13-14 and 23-24) switch the K1 and K2 contactors on. When the protective field is interrupted, the OSSD1 and OSSD2 outputs switch the RLY3-OSSD2 off. Contactors K1 and K2 are switched off.

#### Fault analysis

Cross-circuits and short-circuits of the OSSDs are recognized and lead to the locking status (lock-out). A malfunction with one of the K1 or K2 contactors is detected. The switch-off function is retained. In the event of manipulation (e.g., jamming) of the S1 pushbutton, the RLY3-OSSD2 will not re-enable the output current circuits.





#### Comments

<sup>1)</sup> Output circuits: These contacts must be incorporated into the control such that the dangerous state is brought to an end if the output circuit is open. For categories 4 and 3, they must be incorporated on dual-channels (x, y paths). Type 2 devices are suitable for use up to PL c. Single-channel incorporation into the control (z path) is only possible with a singlechannel control and taking the risk analysis into account.

<sup>2)</sup> SELV/PELV safety extra-low voltage.

## Aanbevolen accessoires

Meer apparaatuitvoeringen en accessoires → [www.sick.com/deTec](http://www.sick.com/deTec)

	Korte beschrijving	Type	Artikelnr.
Veiligheidsrelais			
	<ul style="list-style-type: none"> <li><b>Toepassingen:</b> Analyse-eenheid</li> <li><b>Compatible sensortypen:</b> Beveiligingssensoren met OSSDs</li> <li><b>Aansluittype:</b> Frontstekker met trekveerklemmen</li> <li><b>Herstartblokkering:</b> ja</li> <li><b>Relaiscontrole (EDM):</b> Geïntegreerd</li> <li><b>Outputs:</b> 3 vrijgavestroompaden (betrouwbaar), 2 uitgangsmelding (niet betrouwbaar), 1 test-puls-output (niet betrouwbaar)</li> <li><b>Behuizingsbreedte:</b> 18 mm</li> </ul>	RLY3-OSSD300	1099969
	<ul style="list-style-type: none"> <li><b>Toepassingen:</b> Analyse-eenheid</li> <li><b>Compatible sensortypen:</b> Beveiligingssensoren met OSSDs</li> <li><b>Aansluittype:</b> Frontstekker met trekveerklemmen</li> <li><b>Herstartblokkering:</b> ja</li> <li><b>Relaiscontrole (EDM):</b> Geïntegreerd</li> <li><b>Outputs:</b> 2 vrijgavestroompaden (betrouwbaar), 2 uitgangsmelding (niet betrouwbaar), 1 test-puls-output (niet betrouwbaar)</li> <li><b>Behuizingsbreedte:</b> 18 mm</li> </ul>	RLY3-OSSD200	1085344
Bevestigingstechniek			
	<ul style="list-style-type: none"> <li><b>Beschrijving:</b> QuickFix-houder voor 2 apparaten (bijvoorbeeld zender en ontvanger)</li> <li><b>Materiaal:</b> Kunststof</li> <li><b>Details:</b> Kunststof</li> <li><b>Verpakkingseenheid:</b> 4 stuks</li> </ul>	BEF-3SHABPKU4	2098710
	<ul style="list-style-type: none"> <li><b>Beschrijving:</b> FlexFix-houder voor 2 apparaten (bijvoorbeeld zender en ontvanger), afstelbaar ± 15°, inclusief schroef M5</li> <li><b>Materiaal:</b> Kunststof</li> <li><b>Details:</b> Kunststof</li> <li><b>Verpakkingseenheid:</b> 4 stuks</li> </ul>	BEF-1SHABPKU4	2066614

	Korte beschrijving	Type	Artikelnr.
stekkers en kabels			
	<ul style="list-style-type: none"> <li>• <b>Beschrijving:</b> Niet geïsoleerd</li> <li>• <b>Aansluittype kop A:</b> Contactdoos, M12, 5-pins, A-gecodeerd</li> <li>• <b>Aansluittype kop B:</b> Contactdoos, M12, 5-pins, A-gecodeerd</li> <li>• <b>Aansluittype kop C:</b> Stekker, M12, 5-pins, A-gecodeerd</li> </ul>	DSC-1205T000025KMC	6030664
	<ul style="list-style-type: none"> <li>• <b>Beschrijving:</b> Sensor-actuatkabel, Niet geïsoleerd</li> <li>• <b>Aansluittype kop A:</b> Contactdoos, M12, 5-pins, recht, A-gecodeerd</li> <li>• <b>Aansluittype kop B:</b> Stekker, M12, 5-pins, recht, A-gecodeerd</li> <li>• <b>Signaaltype:</b> Sensor-actuatkabel</li> <li>• <b>Kabel:</b> 2 m, 5-draads, PUR, halogeenvrij</li> <li>• <b>Toepassingsbereik:</b> Gebruik met sleepkettingen, Olie-/smeermiddelbereik, Robot, Gebruik met sleepkettingen</li> </ul>	YF2A15-020UB5M2A15	2096009
	<ul style="list-style-type: none"> <li>• <b>Beschrijving:</b> Sensor-actuatkabel, Niet geïsoleerd</li> <li>• <b>Aansluittype kop A:</b> Contactdoos, M12, 5-pins, recht, A-gecodeerd</li> <li>• <b>Aansluittype kop B:</b> Open kabeluiteinde</li> <li>• <b>Signaaltype:</b> Sensor-actuatkabel</li> <li>• <b>Kabel:</b> 2 m, 5-draads, PUR, halogeenvrij</li> <li>• <b>Toepassingsbereik:</b> Gebruik met sleepkettingen, Olie-/smeermiddelbereik, Robot, Gebruik met sleepkettingen</li> </ul>	YF2A15-020UB5X-LEAX	2095617
	<ul style="list-style-type: none"> <li>• <b>Beschrijving:</b> Sensor-actuatkabel, Niet geïsoleerd</li> <li>• <b>Aansluittype kop A:</b> Contactdoos, M12, 5-pins, recht, A-gecodeerd</li> <li>• <b>Aansluittype kop B:</b> Stekker, M12, 5-pins, recht, A-gecodeerd</li> <li>• <b>Signaaltype:</b> Sensor-actuatkabel</li> <li>• <b>Kabel:</b> 5 m, 5-draads, PUR, halogeenvrij</li> <li>• <b>Toepassingsbereik:</b> Gebruik met sleepkettingen, Olie-/smeermiddelbereik, Robot, Gebruik met sleepkettingen</li> </ul>	YF2A15-050UB5M2A15	2096010
	<ul style="list-style-type: none"> <li>• <b>Beschrijving:</b> Sensor-actuatkabel, Niet geïsoleerd</li> <li>• <b>Aansluittype kop A:</b> Contactdoos, M12, 5-pins, recht, A-gecodeerd</li> <li>• <b>Aansluittype kop B:</b> Open kabeluiteinde</li> <li>• <b>Signaaltype:</b> Sensor-actuatkabel</li> <li>• <b>Kabel:</b> 5 m, 5-draads, PUR, halogeenvrij</li> <li>• <b>Toepassingsbereik:</b> Gebruik met sleepkettingen, Olie-/smeermiddelbereik, Robot, Gebruik met sleepkettingen</li> </ul>	YF2A15-050UB5X-LEAX	2095618
	<ul style="list-style-type: none"> <li>• <b>Beschrijving:</b> Sensor-actuatkabel, Niet geïsoleerd</li> <li>• <b>Aansluittype kop A:</b> Contactdoos, M12, 5-pins, recht, A-gecodeerd</li> <li>• <b>Aansluittype kop B:</b> Stekker, M12, 5-pins, recht, A-gecodeerd</li> <li>• <b>Signaaltype:</b> Sensor-actuatkabel</li> <li>• <b>Kabel:</b> 10 m, 5-draads, PUR, halogeenvrij</li> <li>• <b>Toepassingsbereik:</b> Gebruik met sleepkettingen, Olie-/smeermiddelbereik, Robot, Gebruik met sleepkettingen</li> </ul>	YF2A15-100UB5M2A15	2096011
	<ul style="list-style-type: none"> <li>• <b>Beschrijving:</b> Sensor-actuatkabel, Niet geïsoleerd</li> <li>• <b>Aansluittype kop A:</b> Contactdoos, M12, 5-pins, recht, A-gecodeerd</li> <li>• <b>Aansluittype kop B:</b> Open kabeluiteinde</li> <li>• <b>Signaaltype:</b> Sensor-actuatkabel</li> <li>• <b>Kabel:</b> 10 m, 5-draads, PUR, halogeenvrij</li> <li>• <b>Toepassingsbereik:</b> Gebruik met sleepkettingen, Olie-/smeermiddelbereik, Robot, Gebruik met sleepkettingen</li> </ul>	YF2A15-100UB5X-LEAX	2095619

## SICK IN ÉÉN OOGOPSLAG

SICK is één van de toonaangevende fabrikanten van intelligente sensoren en sensoroplossingen voor industriële toepassingen. Ons unieke aanbod van producten en services is de perfecte basis voor een veilige en efficiënte besturing van processen, voor de bescherming van mensen tegen ongevallen en het voorkomen van milieuverontreiniging.

Wij hebben uitgebreide ervaring in diverse uiteenlopende domeinen en kennen grondig de branchespecifieke processen en eisen. Zo kunnen wij met intelligente sensoren precies de oplossingen leveren die onze klanten nodig hebben. In onze testcentra in Europa, Azië en Noord-Amerika worden systeemoplossingen voor onze klanten getest en geoptimaliseerd. Dat alles maakt van ons een betrouwbare leverancier en R&D-partner.

Onze uitgebreide services vervolledigen ons aanbod. Met onze SICK LifeTime Services ondersteunen we u tijdens de gehele levenscyclus van de machine en zorgen we voor veiligheid en productiviteit.

**Dat is voor ons “Sensor Intelligence”.**

## WERELDWIJD BIJ U IN DE BUURT:

Contactpersonen en andere vestigingen → [www.sick.com](http://www.sick.com)