



MLG50S-1000A10801

MLG-2

MODULAIR LICHTSCHERM

SICK
Sensor Intelligence.



Bestelinformatie

| Type | Artikelnr. |
|-------------------|------------|
| MLG50S-1000A10801 | 1216094 |

Meer apparaatuitvoeringen en accessoires → www.sick.com/MLG-2

Afbeelding kan afwijken



Gedetailleerde technische specificaties

Kenmerken

| | |
|---|---|
| Apparaatuitvoering | Prime - Standard functionality |
| Sensorprincipe | Zender/ontvanger |
| Kleinst detecteerbaar object (MDO) | 54 mm ¹⁾ |
| Straalafstand | 50 mm |
| Type synchronisatie | Optisch |
| Aantal stralen | 21 |
| Bewakingshoogte | 1.000 mm |
| Software features (default) | <ul style="list-style-type: none"> Q_{A1} Hoogtemeting (eerste straal)/FBB Q_{A2} Hoogtemeting (laatste straal)/FBB Q₁ Aanwezigheidscontrole inverted – Teach – |
| Bedrijfsmodus | Standaard ✓ |
| Functie | <ul style="list-style-type: none"> Kruisende straal ✓ Straalonderdrukking ✓ |
| Applicaties | |

¹⁾ Afhankelijk van straalafstand zonder instelling van kruisende straal.

| | | |
|--------------------------------|----------------|--|
| | Schakeloutput | Objectherkenning Objectherkenning Hoogteclassificatie |
| | Data-interface | Objectherkenning Objecthoogtemeting |
| Bij levering inbegrepen | | 1 × zender 1 × ontvanger 4/6 × QuickFix-houders (vanaf 2 m bewakingshoogte 6 QuickFix-houders) 1 × Quickstart-handleiding |

¹⁾ Afhankelijk van straalafstand zonder instelling van kruisende straal.

Mechanisch/Elektrisch

| | |
|--|--|
| Lichtbron | Led, Infraroodlicht |
| Golflengte | 850 nm |
| Voedingsspanning U_V | DC 19,2 V ... 28,8 V ¹⁾ |
| Stroomopname zender | 56,05 mA ²⁾ |
| Stroomopname ontvanger | 124,2 mA ²⁾ |
| Rimpel | < 5 V _{SS} |
| Uitgangsstroom I_{max} | 100 mA |
| Outputbelasting, capacitief | 100 nF |
| Outputbelasting, inductief | 1 H |
| Initialisatietijd | < 1 s |
| Schakeloutput | Push-pull: PNP/NPN |
| Aansluittype | Stekker M12, 5-pins, 0,22 m |
| Materiaal behuizing | Aluminium |
| Indicator (Display) | LED |
| Isolatieklasse | IP65, IP67 ³⁾ |
| Beveiligingsschakelingen | U_V -aansluitingen met ompoolbeveiliging Output Q beveiligd tegen kortsluiting Interferentie-onderdrukking |
| Beschermingsklasse | III |
| Gewicht | 2,349 kg |
| Frontlens | PMMA |
| Optie | Geen |
| UL-file-nr. | NRKH.E181493 |

¹⁾ Onbelast.

²⁾ Zonder last bij 24 V.

³⁾ Gebruik buiten uitsluitend met een externe beschermende behuizing.

Performance

| | |
|----------------------------|--------------------|
| Maximale reikwijdte | 12 m ¹⁾ |
| Minimale reikwijdte | ≥ 0,5 m |
| Bedrijfsreikwijdte | 8,5 m |
| Responstijd | 6,1 ms |

¹⁾ Geen reserve voor omgevingsinvloeden en veroudering van de diode.

Interfaces

| | |
|--------------------------------|-----------------------------------|
| IO-Link | ✓ , IO-Link V1.1 |
| Datatransmissiesnelheid | 38,4 kbit/s (COM2) |
| Maximale kabellengte | 20 m |
| Cyclustijd | 6 ms |
| VendorID | 26 |
| DeviceID HEX | 800067 |
| DeviceID DEC | 8388711 |
| Procesdatalengte | 6 Byte (TYPE_2_V) ¹⁾ |
| Analoog | ✓ , Stroom |
| Inputs/outputs | 2 x analoog + 1 x Q (IO-Link) |
| Analoge output (stroom) | 4 mA ... 20 mA |
| Analoge output | Q _{A1} , Q _{A2} |
| Aantal | 2 |
| Type | Stroomoutput |
| Stroom | 4 mA ... 20 mA |
| Digitale output | Q ₁ |
| Aantal | 1 |

¹⁾ Bij een IO-Link-master met V1.0 terugkeer naar Interleaved modus (bestaande uit TYPE_1_1 (ProcessData) en TYPE_1_2 (On-request Data)).

Omgevingsgegevens

| | |
|--------------------------------------|--|
| Schokbestendigheid | Continue schokken 10 g, 16 ms, 1000 schokken Individuele schokken 15 g, 11 ms, 3 per as |
| Schokbestendigheid | Trillingen sinusvormig 10-150 Hz 5 g |
| EMC | EN 60947-5-2 |
| Vreemdlichtongevoeligheid | Direct: 12.000 lx ¹⁾ Indirect: 50.000 lx ²⁾ |
| Omgevingstemperatuur bedrijf | -30 °C ... +55 °C |
| Omgevingstemperatuur magazijn | -40 °C ... +70 °C |

¹⁾ Outdoormodus.

²⁾ Gelijktijdig indirect.

Smart Task

| | |
|------------------------------|-------------|
| Aanduiding Smart Task | Basislogica |
|------------------------------|-------------|

Certificaten

| | |
|--|---|
| EU declaration of conformity | ✓ |
| UK declaration of conformity | ✓ |
| ACMA declaration of conformity | ✓ |
| Moroccan declaration of conformity | ✓ |
| cULus certificate | ✓ |
| IO-Link certificate | ✓ |
| Photobiological safety (IEC EN 62471) | ✓ |

Classificaties

| | |
|-----------------------|----------|
| ECLASS 5.0 | 27270910 |
| ECLASS 5.1.4 | 27270910 |
| ECLASS 6.0 | 27270910 |
| ECLASS 6.2 | 27270910 |
| ECLASS 7.0 | 27270910 |
| ECLASS 8.0 | 27270910 |
| ECLASS 8.1 | 27270910 |
| ECLASS 9.0 | 27270910 |
| ECLASS 10.0 | 27270910 |
| ECLASS 11.0 | 27270910 |
| ECLASS 12.0 | 27270910 |
| ETIM 5.0 | EC002549 |
| ETIM 6.0 | EC002549 |
| ETIM 7.0 | EC002549 |
| ETIM 8.0 | EC002549 |
| UNSPSC 16.0901 | 39121528 |

Maattekening



A ¹⁾

| | |
|------------------------------|---------------------------------------|
| Beam separation 5 mm | 63.3 (2.49) |
| Beam separation 10 mm | 68.3 (2.69) |
| Beam separation 20 mm | 68.3 (2.69)/78.3 (3.08) ²⁾ |
| Beam separation 25 mm | 83.3 (3.28) |
| Beam separation 30 mm | 88.3 (3.48) |
| Beam separation 50 mm | 108.3 (4.26) |

¹⁾ Distance: MLG edge - first beam

²⁾ MLG20x-xx**40**: 68.3 mm
 MLG20x-xx**80**: 78.3 mm

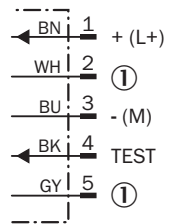
Afmetingen in mm (inch)

- ① eerste straal
- ② laatste straal
- ③ bewakingshoogte (zie technische gegevens)
- ④ straalafstand
- ⑤ Optische as
- ⑥ Statusindicatie: LED's groen, geel, rood
- ⑦ Aansluiting

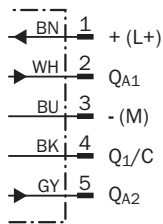
Aansluittype en -schema Stekker M12, 5-pins, analoge outputs Q_A



Sender

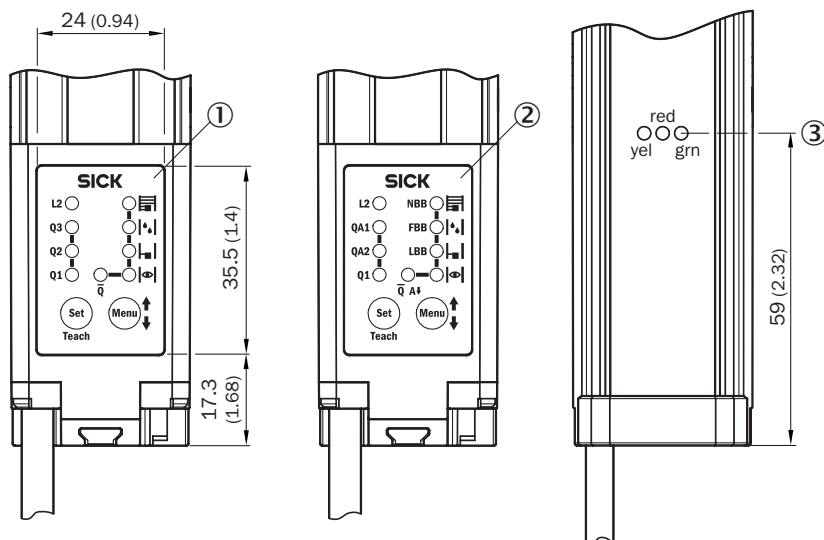


Receiver



① Niet in gebruik

Instelmogelijkheden



- ① MLG-2 met schakeloutputs Q
- ② MLG-2 met analoge outputs Q_A
- ③ Statusindicatie: LED's groen, geel, rood

Werkingsprincipe Optische synchronisatie



Zender en ontvanger synchroniseren optisch, dus er is geen elektrische verbinding nodig.

Om deze reden moet de eerste of de laatste straal van het automatiseringslichtscherm onbelemmerd blijven.




Als beide bundels onderbroken zijn, is er geen meting meer mogelijk.

- ① Optische synchronisatie
- ② straalafstand
- ③ Reikwijdte

Aanbevolen accessoires

Meer apparaatuitvoeringen en accessoires → www.sick.com/MLG-2

| | Korte beschrijving | Type | Artikelnr. |
|---|---|---------------------|------------|
| stekkers en kabels | | | |
|  | <ul style="list-style-type: none"> • Beschrijving: Sensor-actuatorkabel, Niet geïsoleerd • Aansluittype kop A: Contactdoos, M12, 5-pins, recht, A-gecodeerd • Aansluittype kop B: Open kabeluiteinde • Signaaltype: Sensor-actuatorkabel • Kabel: 5 m, 5-draads, PVC • Toepassingsbereik: Onbelaste zones, Chemicaliën bereik | YF2A15-050VB5X-LEAX | 2096240 |

| | Korte beschrijving | Type | Artikelnr. |
|---|--------------------|------------------|------------|
| netwerkapparaten | | | |
|  | | SIG350-0004AP100 | 6076871 |
|  | | SIG350-0005AP100 | 6076923 |
|  | | SIG350-0006AP100 | 6076924 |

SICK IN ÉÉN OOGOPSLAG

SICK is één van de toonaangevende fabrikanten van intelligente sensoren en sensoroplossingen voor industriële toepassingen. Ons unieke aanbod van producten en services is de perfecte basis voor een veilige en efficiënte besturing van processen, voor de bescherming van mensen tegen ongevallen en het voorkomen van milieuverontreiniging.

Wij hebben uitgebreide ervaring in diverse uiteenlopende domeinen en kennen grondig de branchespecifieke processen en eisen. Zo kunnen wij met intelligente sensoren precies de oplossingen leveren die onze klanten nodig hebben. In onze testcentra in Europa, Azië en Noord-Amerika worden systeemoplossingen voor onze klanten getest en geoptimaliseerd. Dat alles maakt van ons een betrouwbare leverancier en R&D-partner.

Onze uitgebreide services vervolledigen ons aanbod. Met onze SICK LifeTime Services ondersteunen we u tijdens de gehele levenscyclus van de machine en zorgen we voor veiligheid en productiviteit.

Dat is voor ons “Sensor Intelligence”.

WERELDWIJD BIJ U IN DE BUURT:

Contactpersonen en andere vestigingen → www.sick.com