



MLG02A-1045I13201

MLG-2

MODULAIR LICHTSCHERM

SICK
Sensor Intelligence.



Bestelinformatie

Type	Artikelnr.
MLG02A-1045I13201	1215890

Meer apparaatuitvoeringen en accessoires → www.sick.com/MLG-2

Afbeelding kan afwijken



Gedetailleerde technische specificaties

Kenmerken

Apparaatuitvoering	Pro - Uitgebreide functionaliteit
Sensorprincipe	Zender/ontvanger
Kleinst detecteerbaar object (MDO)	2,5 mm ¹⁾ 4,5 mm ²⁾ ³⁾
Straalafstand	2,5 mm
Type synchronisatie	Kabel
Aantal stralen	419
Bewakingshoogte	1.045 mm
Software features (default)	
Interface RS-485	Systeemstatus, virtuele outputs, aantal onderbroken stralen, hoogtemeting (laatste straal)/LBB, hoogtemeting (eerste straal)/FBB, buitenmaten, binnenmaten
Baudrate RS-485	9,6 kbit/s
Q ₁	Aanwezigheidscontrole
Q ₂ / IN	Teach-input
Teach	Standaardmodus
Bedrijfsmodus	
Standaard	✓

¹⁾ MDO min. detecteerbaar object bij hoge meetnauwkeurigheid.

²⁾ MDO min. detecteerbaar object bij standaard-meetnauwkeurigheid.

³⁾ Afhankelijk van straalafstand zonder instelling van kruisende straal.

Transparent	✓
Stof en zonlichtbestendig	✓
Functie	
Kruisende straal	✓
Straalonderdrukking	✓
Highspeed Scan	✓
Grote meetnauwkeurigheid	✓
Applicaties	
Schakeloutput	Objectdetectie/objectbreedte Objectherkenning Hoogteclassificatie Hiaatherkenning/hiaatgrootte Buitenmaat/binnenmaat Objectpositie Hiaatpositie Zonedefinities
Data-interface	Objectherkenning Hiaatherkenning Objecthoogtemeting Meting van de buitenmaat Meting van de binnenmaat Meting van de objectpositie Meting van de hiaatpositie
Bij levering inbegrepen	1 × zender 1 × ontvanger 4/6 × QuickFix-houders (vanaf 2 m bewakingshoogte 6 QuickFix-houders) 1 × Quickstart-handleiding

1) MDO min. detecteerbaar object bij hoge meetnauwkeurigheid.

2) MDO min. detecteerbaar object bij standaard-meetnauwkeurigheid.

3) Afhankelijk van straalafstand zonder instelling van kruisende straal.

Mechanisch/Elektrisch

Lichtbron	Led, Infraroodlicht
Golflengte	850 nm
Voedingsspanning U_V	DC 19,2 V ... 28,8 V ¹⁾
Stroomopname zender	75,95 mA ²⁾
Stroomopname ontvanger	203,8 mA ²⁾
Rimpel	< 5 V _{SS}
Uitgangsstroom I_{max}	100 mA
Outputbelasting, capacitief	100 nF
Outputbelasting, inductief	1 H
Initialisatietijd	< 1 s
Schakeloutput	Push-pull: PNP/NPN
Aansluittype	Stekker M12, 5-pins, 0,22 m Stekker M12, 8-pins, 0,27 m Contactdoos M12, 4-pins, D-codering, 0,19 m
Materiaal behuizing	Aluminium

1) Onbelast.

2) Zonder last bij 24 V.

3) Gebruik buiten uitsluitend met een externe beschermende behuizing.

Indicator (Display)	LED
Isolatieklasse	IP65, IP67 3)
Beveiligingsschakelingen	U _V -aansluitingen met ompoolbeveiliging Output Q beveiligd tegen kortsluiting Interferentie-onderdrukking
Beschermingsklasse	III
Gewicht	2,349 kg
Frontlens	PMMA
Optie	Geen
UL-file-nr.	NRKH.E181493

1) Onbelast.

2) Zonder last bij 24 V.

3) Gebruik buiten uitsluitend met een externe beschermende behuizing.

Performance

Maximale reikwijdte	2,8 m ¹⁾
Minimale reikwijdte	≥ 0 m
Bedrijfsreikwijdte	2 m
Responstijd	33,6 ms ²⁾

1) Geen reserve voor omgevingsinvloeden en veroudering van de diode.

2) Zonder high speed.

Interfaces

IO-Link	✓ , IO-Link V1.1
Datatransmissiesnelheid	230,4 kbit/s (COM3)
Maximale kabellengte	20 m
Cyclustijd	2,3 ms
VendorID	26
DeviceID HEX	800068
DeviceID DEC	8388712
Procesdatalengte	32 Byte (TYPE_2_V) ¹⁾
Serieel	✓ , RS-485
Datatransmissiesnelheid	1,2 kbit/s ...921,6 kbit/s
Inputs/outputs	RS-485 + 2 x Q (IO-Link)
Digitale output	Q ₁ , Q ₂
Aantal	2
Digitale input	In ₁
Aantal	1

1) Bij een IO-Link-master met V1.0 terugkeer naar Interleaved modus (bestaande uit TYPE_1_1 (ProcessData) en TYPE_1_2 (On-request Data)).

Omgevingsgegevens

Schokbestendigheid	Continue schokken 10 g, 16 ms, 1000 schokken
---------------------------	--

1) Outdoormodus.

2) Gelijktijdig indirect.

	Individuele schokken 15 g, 11 ms, 3 per as
Schokbestendigheid	Trillingen sinusvormig 10-150 Hz 5 g
EMC	EN 60947-5-2
Vreemdlichtongevoeligheid	Direct: 150.000 lx ¹⁾ Indirect: 200.000 lx ²⁾
Omgevingstemperatuur bedrijf	-30 °C ... +55 °C
Omgevingstemperatuur magazijn	-40 °C ... +70 °C

¹⁾ Outdoormodus.

²⁾ Gelijklichtvast indirect.

Smart Task

Aanduiding Smart Task	Basislogica
------------------------------	-------------

Certificaten

EU declaration of conformity	✓
UK declaration of conformity	✓
ACMA declaration of conformity	✓
Moroccan declaration of conformity	✓
cULus certificate	✓
IO-Link certificate	✓
Photobiological safety (IEC EN 62471)	✓

Classificaties

ECLASS 5.0	27270910
ECLASS 5.1.4	27270910
ECLASS 6.0	27270910
ECLASS 6.2	27270910
ECLASS 7.0	27270910
ECLASS 8.0	27270910
ECLASS 8.1	27270910
ECLASS 9.0	27270910
ECLASS 10.0	27270910
ECLASS 11.0	27270910
ECLASS 12.0	27270910
ETIM 5.0	EC002549
ETIM 6.0	EC002549
ETIM 7.0	EC002549
ETIM 8.0	EC002549
UNSPSC 16.0901	39121528

Maattekening



	A ¹⁾	B ²⁾
Strahlabstand 2,5 mm	62,25	17,15
Strahlabstand 5 mm	63,3	16,1
Strahlabstand 10 mm	68,3	16,1
Strahlabstand 20 mm	68,3/78,3 ³⁾	16,1
Strahlabstand 25 mm	83,3	16,1
Strahlabstand 30 mm	88,3	16,1
Strahlabstand 50 mm	108,3	16,1

¹⁾ Abstand: MLG-2 Kante - erster Strahl

²⁾ Abstand: MLG-2 Kante - letzter Strahl

³⁾ MLG20x-xx**40**: 68,3 mm

MLG20x-xx**80**: 78,3 mm

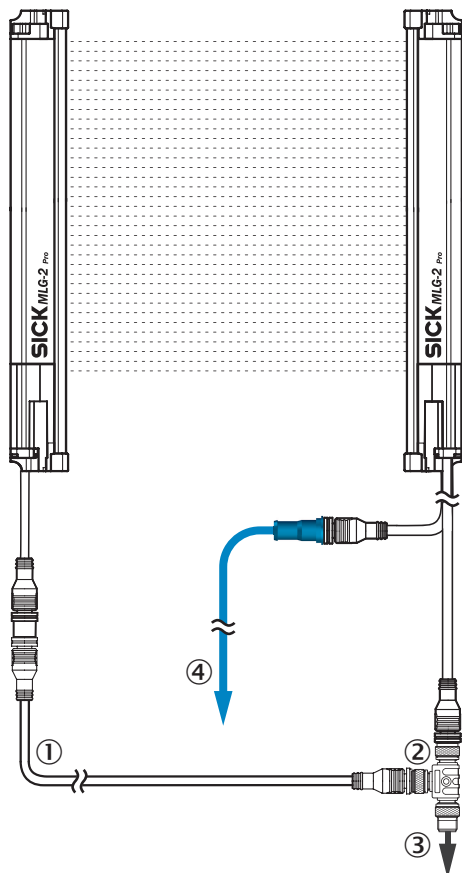
Afmetingen in mm (inch)

- ① eerste straal
- ② laatste straal
- ③ bewakingshoogte (zie technische gegevens)
- ④ straalafstand
- ⑤ Optische as
- ⑥ Statusindicatie: LED's groen, geel, rood
- ⑦ Aansluiting

Aansluittype en -schema Stekker M12, 5/8-pins, RS-485-interface



Aansluitconfiguratie



- ① Verbindingskanaal zender (2096010)
- ② T-verdeler
- ③ Aansluitkabel (6020664)
- ④ Ethernet-verbindingkabel

Instelmogelijkheden



① Statusindicatie: LED's groen, geel, rood

Aansluitschema T-stuk, IO-Link-Master



Aansluitschema T-stuk, PLC



Aanbevolen accessoires

Meer apparaatuitvoeringen en accessoires → www.sick.com/MLG-2

	Korte beschrijving	Type	Artikelnr.
stekkers en kabels			
	<ul style="list-style-type: none"> Beschrijving: Niet geïsoleerd Aansluittype kop A: Contactdoos, M12, 5-pins, A-gecodeerd Aansluittype kop B: Contactdoos, M12, 8-pins, A-gecodeerd Aansluittype kop C: Stekker, M12, 8-pins, A-gecodeerd Opmerking: Voor verbinding van een PLC 	SBO-02F12-SM1	6053172
	<ul style="list-style-type: none"> Beschrijving: Sensor-actuatorkabel, Speciale kleurcodering, Geïsoleerd Aansluittype kop A: Contactdoos, M12, 8-pins, recht Aansluittype kop B: Open kabeluiteinde Signaaltype: Sensor-actuatorkabel Kabel: 5 m, 8-draads, PVC Aansluittechniek: Open kabeluiteinde Toepassingsbereik: Onbelaste zones, Chemicaliënbereik 	DOL-1208-G05MF	6020664
	<ul style="list-style-type: none"> Beschrijving: Sensor-actuatorkabel, Niet geïsoleerd Aansluittype kop A: Contactdoos, M12, 5-pins, recht, A-gecodeerd Aansluittype kop B: Stekker, M12, 5-pins, recht, A-gecodeerd Signaaltype: Sensor-actuatorkabel Kabel: 5 m, 5-draads, PUR, halogeenvrij Toepassingsbereik: Gebruik met sleepkettingen, Olie-/smeermiddelbereik, Robot, Gebruik met sleepkettingen 	YF2A15-050UB5M2A15	2096010
	<ul style="list-style-type: none"> Aansluittype kop A: Stekker, M12, 4-pins, recht, Met D-codering Aansluittype kop B: Stekker, RJ45, 4-pins, recht Signaaltype: Ethernet, PROFINET Kabel: 5 m, 4-draads, PUR, halogeenvrij Beschrijving: Ethernet, Geïsoleerd, PROFINET Toepassingsbereik: Gebruik met sleepkettingen, Olie-/smeermiddelbereik 	YM2D24-050PN1MR-JA4	2106184

	Korte beschrijving	Type	Artikelnr.
netwerkkaparamenten			
		SIG350-0004AP100	6076871
		SIG350-0006AP100	6076924
		SIG350-0005AP100	6076923

SICK IN ÉÉN OOGOPSLAG

SICK is één van de toonaangevende fabrikanten van intelligente sensoren en sensoroplossingen voor industriële toepassingen. Ons unieke aanbod van producten en services is de perfecte basis voor een veilige en efficiënte besturing van processen, voor de bescherming van mensen tegen ongevallen en het voorkomen van milieuverontreiniging.

Wij hebben uitgebreide ervaring in diverse uiteenlopende domeinen en kennen grondig de branchespecifieke processen en eisen. Zo kunnen wij met intelligente sensoren precies de oplossingen leveren die onze klanten nodig hebben. In onze testcentra in Europa, Azië en Noord-Amerika worden systeemoplossingen voor onze klanten getest en geoptimaliseerd. Dat alles maakt van ons een betrouwbare leverancier en R&D-partner.

Onze uitgebreide services vervolledigen ons aanbod. Met onze SICK LifeTime Services ondersteunen we u tijdens de gehele levenscyclus van de machine en zorgen we voor veiligheid en productiviteit.

Dat is voor ons “Sensor Intelligence”.

WERELDWIJD BIJ U IN DE BUURT:

Contactpersonen en andere vestigingen → www.sick.com