



# MLG10S-1190A10501

MLG-2

MODULAIR LICHTSCHERM

**SICK**  
Sensor Intelligence.



### Bestelinformatie

Type	Artikelnr.
MLG10S-1190A10501	1215014

Meer apparaatuitvoeringen en accessoires → [www.sick.com/MLG-2](http://www.sick.com/MLG-2)

Afbeelding kan afwijken



### Gedetailleerde technische specificaties

#### Kenmerken

<b>Apparaatuitvoering</b>	Prime - Standard functionality
<b>Sensorprincipe</b>	Zender/ontvanger
<b>Kleinst detecteerbaar object (MDO)</b>	14 mm <sup>1)</sup>
<b>Straalafstand</b>	10 mm
<b>Type synchronisatie</b>	Optisch
<b>Aantal stralen</b>	120
<b>Bewakingshoogte</b>	1.190 mm
<b>Software features (default)</b>	<ul style="list-style-type: none"> <li>Q<sub>A1</sub> Hoogtemeting (eerste straal)/FBB</li> <li>Q<sub>A2</sub> Hoogtemeting (laatste straal)/FBB</li> <li>Q<sub>1</sub> Aanwezigheidscontrole</li> <li>inverted –</li> <li>Teach –</li> </ul>
<b>Bedrijfsmodus</b>	Standaard ✓
<b>Functie</b>	<ul style="list-style-type: none"> <li>Kruisende straal ✓</li> <li>Straalonderdrukking ✓</li> </ul>
<b>Applicaties</b>	

<sup>1)</sup> Afhankelijk van straalafstand zonder instelling van kruisende straal.

	Schakeloutput	Objectherkenning Objectherkenning Hoogteclassificatie
	Data-interface	Objectherkenning Objecthoogtemeting
<b>Bij levering inbegrepen</b>		1 × zender 1 × ontvanger 4/6 × QuickFix-houders (vanaf 2 m bewakingshoogte 6 QuickFix-houders) 1 × Quickstart-handleiding

<sup>1)</sup> Afhankelijk van straalafstand zonder instelling van kruisende straal.

## Mechanisch/Elektrisch

<b>Lichtbron</b>	Led, Infraroodlicht
<b>Golflengte</b>	850 nm
<b>Voedingsspanning <math>U_V</math></b>	DC 19,2 V ... 28,8 V <sup>1)</sup>
<b>Stroomopname zender</b>	61 mA <sup>2)</sup>
<b>Stroomopname ontvanger</b>	144 mA <sup>2)</sup>
<b>Rimpel</b>	< 5 V <sub>SS</sub>
<b>Uitgangsstroom <math>I_{max}</math></b>	100 mA
<b>Outputbelasting, capacitief</b>	100 nF
<b>Outputbelasting, inductief</b>	1 H
<b>Initialisatietijd</b>	< 1 s
<b>Schakeloutput</b>	Push-pull: PNP/NPN
<b>Aansluittype</b>	Stekker M12, 5-pins, 0,22 m
<b>Materiaal behuizing</b>	Aluminium
<b>Indicator (Display)</b>	LED
<b>Isolatieklasse</b>	IP65, IP67 <sup>3)</sup>
<b>Beveiligingsschakelingen</b>	$U_V$ -aansluitingen met ompoolbeveiliging Output Q beveiligd tegen kortsluiting Interferentie-onderdrukking
<b>Beschermingsklasse</b>	III
<b>Gewicht</b>	2,649 kg
<b>Frontlens</b>	PMMA
<b>Optie</b>	Geen
<b>UL-file-nr.</b>	NRKH.E181493

<sup>1)</sup> Onbelast.

<sup>2)</sup> Zonder last bij 24 V.

<sup>3)</sup> Gebruik buiten uitsluitend met een externe beschermende behuizing.

## Performance

<b>Maximale reikwijdte</b>	7 m <sup>1)</sup>
<b>Minimale reikwijdte</b>	≥ 0,2 m
<b>Bedrijfsreikwijdte</b>	5 m
<b>Responstijd</b>	14,2 ms

<sup>1)</sup> Geen reserve voor omgevingsinvloeden en veroudering van de diode.

### Interfaces

<b>IO-Link</b>	✓ , IO-Link V1.1
Datatransmissiesnelheid	38,4 kbit/s (COM2)
Maximale kabellengte	20 m
Cyclustijd	6 ms
VendorID	26
DeviceID HEX	800067
DeviceID DEC	8388711
Procesdatalengte	6 Byte (TYPE_2_V) <sup>1)</sup>
<b>Analoog</b>	✓ , Stroom
<b>Inputs/outputs</b>	2 x analoog + 1 x Q (IO-Link)
<b>Analoge output (stroom)</b>	4 mA ... 20 mA
<b>Analoge output</b>	Q <sub>A1</sub> , Q <sub>A2</sub>
Aantal	2
Type	Stroomoutput
Stroom	4 mA ... 20 mA
<b>Digitale output</b>	Q <sub>1</sub>
Aantal	1

<sup>1)</sup> Bij een IO-Link-master met V1.0 terugkeer naar Interleaved modus (bestaande uit TYPE\_1\_1 (ProcessData) en TYPE\_1\_2 (On-request Data)).

### Omgevingsgegevens

<b>Schokbestendigheid</b>	Continue schokken 10 g, 16 ms, 1000 schokken Individuele schokken 15 g, 11 ms, 3 per as
<b>Schokbestendigheid</b>	Trillingen sinusvormig 10-150 Hz 5 g
<b>EMC</b>	EN 60947-5-2
<b>Vreemdlichtongevoeligheid</b>	Direct: 12.000 lx <sup>1)</sup> Indirect: 50.000 lx <sup>2)</sup>
<b>Omgevingstemperatuur bedrijf</b>	-30 °C ... +55 °C
<b>Omgevingstemperatuur magazijn</b>	-40 °C ... +70 °C

<sup>1)</sup> Outdoormodus.

<sup>2)</sup> Gelijktijdig indirect.

### Smart Task

<b>Aanduiding Smart Task</b>	Basislogica
------------------------------	-------------

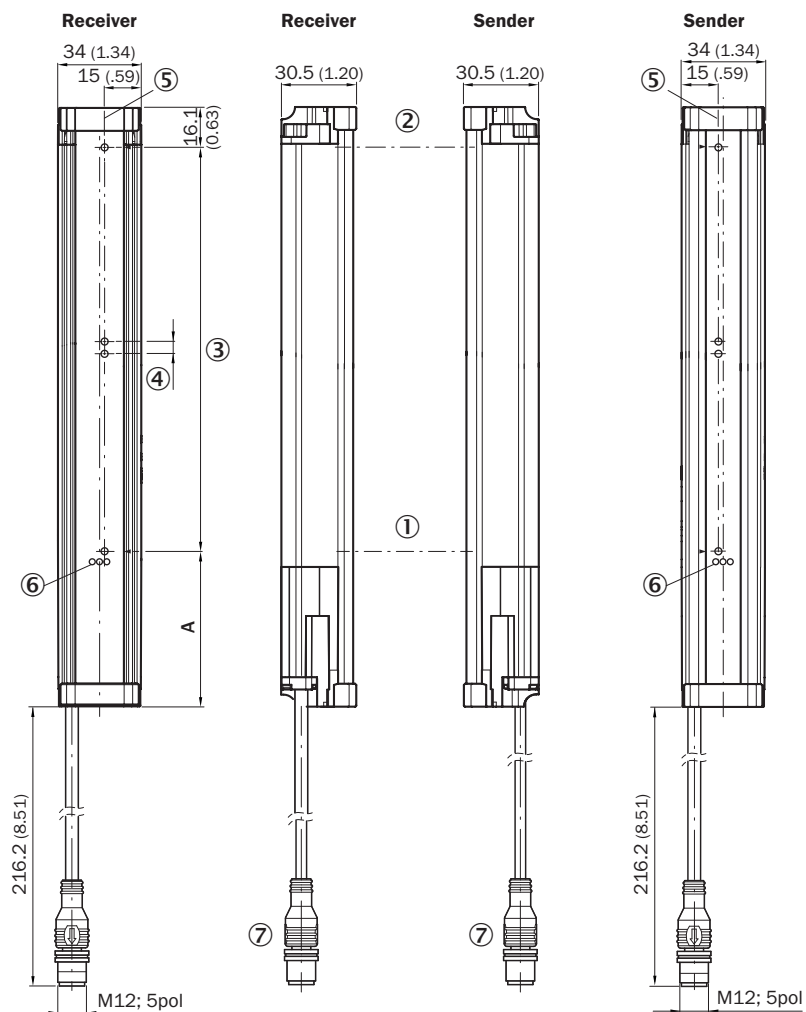
### Certificaten

<b>EU declaration of conformity</b>	✓
<b>UK declaration of conformity</b>	✓
<b>ACMA declaration of conformity</b>	✓
<b>Moroccan declaration of conformity</b>	✓
<b>cULus certificate</b>	✓
<b>IO-Link certificate</b>	✓
<b>Photobiological safety (IEC EN 62471)</b>	✓

## Classificaties

<b>ECLASS 5.0</b>	27270910
<b>ECLASS 5.1.4</b>	27270910
<b>ECLASS 6.0</b>	27270910
<b>ECLASS 6.2</b>	27270910
<b>ECLASS 7.0</b>	27270910
<b>ECLASS 8.0</b>	27270910
<b>ECLASS 8.1</b>	27270910
<b>ECLASS 9.0</b>	27270910
<b>ECLASS 10.0</b>	27270910
<b>ECLASS 11.0</b>	27270910
<b>ECLASS 12.0</b>	27270910
<b>ETIM 5.0</b>	EC002549
<b>ETIM 6.0</b>	EC002549
<b>ETIM 7.0</b>	EC002549
<b>ETIM 8.0</b>	EC002549
<b>UNSPSC 16.0901</b>	39121528

Maattekening



**A** <sup>1)</sup>

<b>Beam separation 5 mm</b>	63.3 (2.49)
<b>Beam separation 10 mm</b>	68.3 (2.69)
<b>Beam separation 20 mm</b>	68.3 (2.69)/78.3 (3.08) <sup>2)</sup>
<b>Beam separation 25 mm</b>	83.3 (3.28)
<b>Beam separation 30 mm</b>	88.3 (3.48)
<b>Beam separation 50 mm</b>	108.3 (4.26)

<sup>1)</sup> Distance: MLG edge - first beam

<sup>2)</sup> MLG20x-xx**40**: 68.3 mm  
 MLG20x-xx**80**: 78.3 mm

Afmetingen in mm (inch)

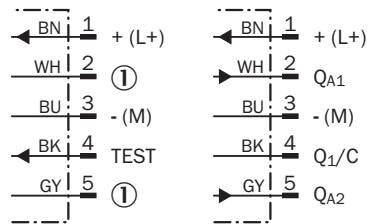
- ① eerste straal
- ② laatste straal
- ③ bewakingshoogte (zie technische gegevens)
- ④ straalafstand
- ⑤ Optische as
- ⑥ Statusindicatie: LED's groen, geel, rood
- ⑦ Aansluiting

Aansluittype en -schema Stekker M12, 5-pins, analoge outputs Q<sub>A</sub>



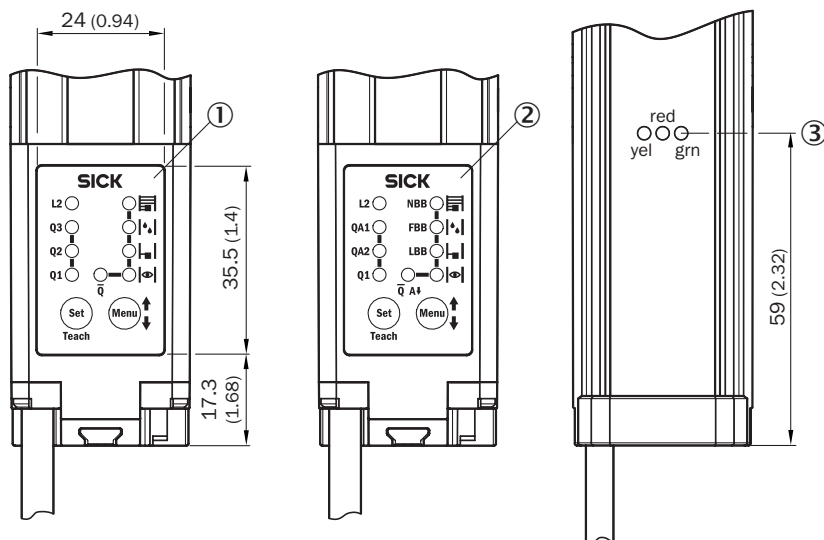
Sender

Receiver



① Niet in gebruik

Instelmogelijkheden



- ① MLG-2 met schakeloutputs Q
- ② MLG-2 met analoge outputs Q<sub>A</sub>
- ③ Statusindicatie: LED's groen, geel, rood

### Werkingsprincipe Optische synchronisatie



Zender en ontvanger synchroniseren optisch, dus er is geen elektrische verbinding nodig.


Om deze reden moet de eerste of de laatste straal van het automatiseringslichtscherm onbelemmerd blijven.

Als beide bundels onderbroken zijn, is er geen meting meer mogelijk.

- ① Optische synchronisatie
- ② straalafstand
- ③ Reikwijdte

### Aanbevolen accessoires

Meer apparaatuitvoeringen en accessoires → [www.sick.com/MLG-2](http://www.sick.com/MLG-2)

	Korte beschrijving	Type	Artikelnr.
stekkers en kabels			
	<ul style="list-style-type: none"> <li>• <b>Beschrijving:</b> Sensor-actuatorkabel, Niet geïsoleerd</li> <li>• <b>Aansluittype kop A:</b> Contactdoos, M12, 5-pins, recht, A-gecodeerd</li> <li>• <b>Aansluittype kop B:</b> Open kabeluiteinde</li> <li>• <b>Signaaltype:</b> Sensor-actuatorkabel</li> <li>• <b>Kabel:</b> 5 m, 5-draads, PVC</li> <li>• <b>Toepassingsbereik:</b> Onbelaste zones, Chemicaliën bereik</li> </ul>	YF2A15-050VB5X-LEAX	2096240

	Korte beschrijving	Type	Artikelnr.
netwerkapparaten			
		SIG350-0004AP100	6076871
		SIG350-0005AP100	6076923
		SIG350-0006AP100	6076924

## SICK IN ÉÉN OOGOPSLAG

SICK is één van de toonaangevende fabrikanten van intelligente sensoren en sensoroplossingen voor industriële toepassingen. Ons unieke aanbod van producten en services is de perfecte basis voor een veilige en efficiënte besturing van processen, voor de bescherming van mensen tegen ongevallen en het voorkomen van milieuverontreiniging.

Wij hebben uitgebreide ervaring in diverse uiteenlopende domeinen en kennen grondig de branchespecifieke processen en eisen. Zo kunnen wij met intelligente sensoren precies de oplossingen leveren die onze klanten nodig hebben. In onze testcentra in Europa, Azië en Noord-Amerika worden systeemoplossingen voor onze klanten getest en geoptimaliseerd. Dat alles maakt van ons een betrouwbare leverancier en R&D-partner.

Onze uitgebreide services vervolledigen ons aanbod. Met onze SICK LifeTime Services ondersteunen we u tijdens de gehele levenscyclus van de machine en zorgen we voor veiligheid en productiviteit.

**Dat is voor ons “Sensor Intelligence”.**

## WERELDWIJD BIJ U IN DE BUURT:

Contactpersonen en andere vestigingen → [www.sick.com](http://www.sick.com)