



SPL-F440PTS2W04

SLG

MODULAIR LICHTSCHEM

SICK
Sensor Intelligence.



Bestelinformatie

Type	Artikelnr.
SPL-F440PTS2W04	1213728

Meer apparaatuitvoeringen en accessoires → www.sick.com/SLG

Afbeelding kan afwijken



Gedetailleerde technische specificaties

Kenmerken

Sensorprincipe	Zender/ontvanger
Kleinst detecteerbaar object (MDO)	Parallele straal, 45 mm
Straalafstand	40 mm
Optische lichtuittrede	Flat
Aantal stralen	12
Bewakingshoogte	440 mm
Parametrering	Geen
Kruisende straal / parallelle straal	Parallele straal actief
Output 1	Output 1 actief als lichtbaan onderbroken
Mutingfunctie	Mutingfunctie inactief
Automatisch teachen	Automatisch teachen actief
Uitlijnhulp	Zonder afstelhulp

Mechanisch/Elektrisch

Lichtbron	Infraroodlicht
Golflengte	950 nm
Voedingsspanning U_v	DC24 V, $\pm 20\%$
Stroomopname ontvanger	≤ 50 mA
Uitgangsstroom I_{max}	≤ 100 mA
Outputbelasting, capacitief	100 nF
Outputbelasting, inductief	1 H
Initialisatietijd	1 s
Schakeloutput	PNP
Inputs	Job-LED

Afmetingen (B x H x D)	36,5 mm x 512,4 mm x 12,4 mm
Aansluittype	Kabel met stekker M12, 4-pins
Materiaal behuizing	PMMA
Indicator (Display)	LED
Synchronisatie	Optisch
Isolatieklasse	IP65
Beveiligingsschakelingen	U _V -aansluitingen met ompoolbeveiliging Output Q beveiligd tegen kortsluiting Interferentie-onderdrukking
Beschermingsklasse	III
Gewicht	60 g
Pulsfrequentie	500 kHz
Aluminium-stabilisator	Met stabilisator

Performance

Maximale reikwijdte	3 m ¹⁾
Minimale reikwijdte	Parallele straal: ≥ 0 m
Bedrijfsreikwijdte	1,5 m
Responstijd	Parallele straal, 19 ms

¹⁾ Geen reserve voor omgevingsinvloeden en veroudering van de diode.

Omgevingsgegevens

Schokbestendigheid	10 g / DIN EN 60068-2-29 / 16 ms
Schokbestendigheid	5 g, 10 Hz ... 55 Hz (IEC 68-2-6)
EMC	EN 60947-5-2
Vreemdlichtongevoeligheid	Direct: 100.000 lx ¹⁾ Indirect: 150.000 lx
Omgevingstemperatuur bedrijf	-25 °C ... +55 °C
Omgevingstemperatuur magazijn	-25 °C ... +70 °C

¹⁾ Zonlicht.

Certificaten

EU declaration of conformity	✓
UK declaration of conformity	✓
ACMA declaration of conformity	✓
Moroccan declaration of conformity	✓
China RoHS	✓
Information according to Art. 3 of Data Act (Regulation EU 2023/2854)	✓

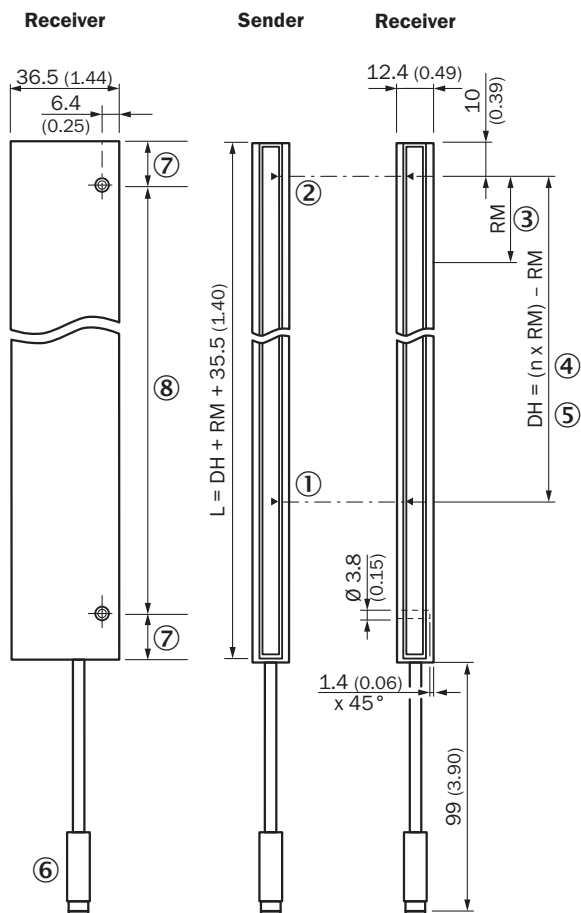
Classificaties

ECLASS 5.0	27270910
ECLASS 5.1.4	27270910
ECLASS 6.0	27270910
ECLASS 6.2	27270910

ECLASS 7.0	27270910
ECLASS 8.0	27270910
ECLASS 8.1	27270910
ECLASS 9.0	27270910
ECLASS 10.0	27270910
ECLASS 11.0	27270910
ECLASS 12.0	27270910
ETIM 5.0	EC002549
ETIM 6.0	EC002549
ETIM 7.0	EC002549
ETIM 8.0	EC002549
UNSPSC 16.0901	39121528

Maattekening Sxx-Fxxxxxx2xxx

Flat, with stabilizer



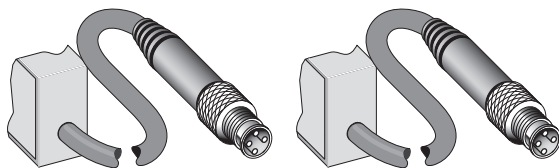
Afmetingen in mm (inch)

- ① Eerste straal
- ② laatste straal
- ③ Straalafstand (RM)

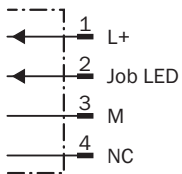
- ④ Aantal stralen (n)
- ⑤ Bewakingshoogte (ÜH)
- ⑥ Aansluiting
- ⑦ Afstand is gelijk
- ⑧ Zie tabel (afstand tussen gaten stabilisator)

Afstand tussen gaten stabilisator			
Bewakingshoogte (ÜH)	Aantal boringen	Afstand tussen de boringen	Afstand eerste boring tot laatste boring
0120	2	160	160
0280	2	320	320
0440	2	320	320
0600	3	320	640
0760	3	320	640
0920	4	320	960
1080	4	320	960
1240	5	320	1280
1400	5	320	1280

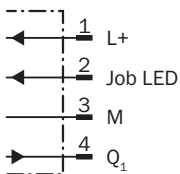
Aansluittype en -schema



Sender



Receiver




Slim & Flat



- ① Model Slim = lichtopening aan de smalle zijde
- ② Model Flat = lichtopening aan de brede zijde

Aanbevolen accessoires

Meer apparaatuitvoeringen en accessoires → www.sick.com/SLG

	Korte beschrijving	Type	Artikelnr.
stekkers en kabels			
	<ul style="list-style-type: none"> • Aansluittype kop A: Contactdoos, M12, 4-pins, recht, A-gecodeerd • Aansluittype kop B: Open kabeluiteinde • Signaaltype: Sensor-actuatorkabel • Kabel: 2 m, 4-draads, PVC • Beschrijving: Sensor-actuatorkabel, Niet geïsoleerd • Toepassingsbereik: Onbelaste zones, Chemicaliënbereik 	YF2A14-020VB3X-LEAX	2096234
	<ul style="list-style-type: none"> • Aansluittype kop A: Contactdoos, M12, 4-pins, recht, A-gecodeerd • Aansluittype kop B: Open kabeluiteinde • Signaaltype: Sensor-actuatorkabel • Kabel: 0,6 m, 4-draads, PVC • Beschrijving: Sensor-actuatorkabel, Niet geïsoleerd • Toepassingsbereik: Onbelaste zones, Chemicaliënbereik 	YF2A14-C60VB3XLEAX	2145707
	<ul style="list-style-type: none"> • Aansluittype kop A: Contactdoos, M12, 4-pins, recht, A-gecodeerd • Aansluittype kop B: Open kabeluiteinde • Signaaltype: Sensor-actuatorkabel • Kabel: 1 m, 4-draads, PVC • Beschrijving: Sensor-actuatorkabel, Niet geïsoleerd • Toepassingsbereik: Onbelaste zones, Chemicaliënbereik 	YF2A14-010VB3X-LEAX	2145708

SICK IN ÉÉN OOGOPSLAG

SICK is één van de toonaangevende fabrikanten van intelligente sensoren en sensoroplossingen voor industriële toepassingen. Ons unieke aanbod van producten en services is de perfecte basis voor een veilige en efficiënte besturing van processen, voor de bescherming van mensen tegen ongevallen en het voorkomen van milieuverontreiniging.

Wij hebben uitgebreide ervaring in diverse uiteenlopende domeinen en kennen grondig de branchespecifieke processen en eisen. Zo kunnen wij met intelligente sensoren precies de oplossingen leveren die onze klanten nodig hebben. In onze testcentra in Europa, Azië en Noord-Amerika worden systeemoplossingen voor onze klanten getest en geoptimaliseerd. Dat alles maakt van ons een betrouwbare leverancier en R&D-partner.

Onze uitgebreide services vervolledigen ons aanbod. Met onze SICK LifeTime Services ondersteunen we u tijdens de gehele levenscyclus van de machine en zorgen we voor veiligheid en productiviteit.

Dat is voor ons “Sensor Intelligence”.

WERELDWIJD BIJ U IN DE BUURT:

Contactpersonen en andere vestigingen → www.sick.com