



# C2MT-10824BBC04FE0

miniTwin

VEILIGHEIDSLICHTGORDIJNEN

**SICK**  
Sensor Intelligence.



### Bestelinformatie

Type	Artikelnr.
C2MT-10824BBC04FE0	1207901

Meer apparaatuitvoeringen en accessoires → [www.sick.com/miniTwin](http://www.sick.com/miniTwin)

Afbeelding kan afwijken



### Gedetailleerde technische specificaties

#### Kenmerken

<b>Systeemonderdeel</b>	1 Twin-Stick
<b>Toepassing</b>	miniTwin2 als host voor cascade van 2 en 3 miniTwin2 als middelste guest voor cascade van 3
<b>Bevestigingswijze</b>	C-Fix- of L-Fix- bevestiging
<b>Resolutie</b>	24 mm
<b>Reikwijdte</b>	Minimaal 0 m ... 6 m Typisch 0 m ... 8 m
<b>Veiligheidsveldhoogte</b>	1.080 mm
<b>Responstijd</b>	≤ 13 ms <sup>1)</sup>
<b>Synchronisatie</b>	Optisch, zonder aparte synchronisatie
<b>Leveringsomvang</b>	Twin-Stick Systeemstekker C-Fix- en L-Fix-houder, elk 2 stuks Proefstaf met bij de resolutie van het veiligheidslichtgordijn passende resolutie Veiligheidsaanwijzing Montagehandleiding Gebruiksaanwijzing om te downloaden

<sup>1)</sup> Standalone-apparaten zonder cascadering. Meer responstijden vindt u in de gebruiksaanwijzing.

#### Veiligheidstechnische karakteristieken

<b>Type</b>	Type 2 (IEC 61496-1)
<b>Safety Integrity Level</b>	SIL 1 (IEC 61508)
<b>Categorie</b>	Categorie 2 (EN ISO 13849)
<b>Testfrequentie (interne test)</b>	47 /s

<sup>1)</sup> Tussen twee eisen aan een veiligheidsrelevante reactie van het apparaat moeten minimaal 100 interne of externe tests worden uitgevoerd.

<sup>2)</sup> Het performance level bevat geen specifieke vereisten e.d. aan de optische prestatiekenmerken. Zie pagina xx voor meer informatie hierover.

<b>Maximale aanspreekfrequentie</b>	28 min <sup>-1</sup> (EN ISO 13849) <sup>1)</sup>
<b>Performance level</b>	PL c (EN ISO 13849), Rekening houden met de optische prestatiekenmerken! <sup>2)</sup>
<b>PFH<sub>D</sub> (gemiddelde waarschijnlijkheid van gevaarlijk falen en/of defect per uur)</b>	Gecascadeerde systemen: 5,2 x 10 <sup>-8</sup> (EN ISO 13849)
<b>T<sub>M</sub> (gebruiksduur)</b>	20 jaren (EN ISO 13849)
<b>Veilige toestand bij storing</b>	Minimaal één OSSD bevindt zich in de UIT-toestand.

<sup>1)</sup> Tussen twee eisen aan een veiligheidsrelevante reactie van het apparaat moeten minimaal 100 interne of externe tests worden uitgevoerd.

<sup>2)</sup> Het performance level bevat geen specifieke vereisten e.d. aan de optische prestatiekenmerken. Zie pagina xx voor meer informatie hierover.

## Funcities

	Funcities	Toestand bij uitlevering
<b>Herstartblokkering</b>	✓	Gedeactiveerd
<b>Relaiscontrole (EDM)</b>	✓	Gedeactiveerd
<b>Straalcodering</b>	Automatisch	

## Interfaces

<b>Systeemaansluiting</b>	Stekker M12, 5-pins
Kabellengte	700 mm
Kabeldoorsnede	0,34 mm <sup>2</sup>
Toegestane kabellengte	≤ 20 m <sup>1)</sup>
<b>Uitbreidingsaansluiting</b>	Contactdoos M12, 5-pins
Kabellengte	700 mm
<b>Type configuratie</b>	Door aansluitbedrading
<b>Displayelementen</b>	LEDs

<sup>1)</sup> Afhankelijk van belasting, voeding en kabeldoorsnee. De opgegeven technische gegevens moeten worden aangehouden.

## Elektrisch

<b>Beschermingsklasse</b>	III (EN 61140)
<b>Voedingsspanning U<sub>V</sub></b>	24 V DC (19,2 V DC ... 28,8 V DC)
<b>Rimpel</b>	≤ 10 % <sup>1)</sup>
<b>Stroomopname</b>	≤ 3 A <sup>2)</sup>
<b>Veiligheidsoutputs (OSSD's)</b>	
Type output	PNP-halfgeleider, kortsluitvast, dwarsluitingsbewaking <sup>3)</sup>
AAN-toestand, schakelspanning HIGH	24 V DC (U <sub>V</sub> - 2,25 V DC ... U <sub>V</sub> )
UIT-toestand, schakelspanning LOW	≤ 2 V DC
Stroombelastbaarheid per OSSD	≤ 300 mA

<sup>1)</sup> Binnen de grenzen van U<sub>V</sub>.

<sup>2)</sup> Maximale stroomopname van een Host/Guest/Guest-systeem met 1.200 mm veiligheidsveldhoogte en een resolutie van 14 mm.

<sup>3)</sup> Geld voor spanningen tussen -30 V en +30 V.

## Mechanica

<b>Behuizingsdoorsnede (incl. systeemaansluiting)</b>	15 mm x 32 mm
<b>Materiaal behuizing</b>	Aluminiumlegering ALMGSI 0,5

<b>Gewicht</b>	380 g
----------------	-------

## Omgevingsgegevens

<b>Isolatieklasse</b>	IP65 (EN 60529)
<b>Bedrijfsomgevingstemperatuur</b>	-20 °C ... +55 °C
<b>Opslagtemperatuur</b>	-25 °C ... +70 °C
<b>Luchtvochtigheid</b>	15 % ... 95 %, niet-condenserend
<b>Schokbestendigheid</b>	5 ... 150 Hz, 3,5 mm / 1 g (EN 60068-2-6)
<b>Schokbestendigheid</b>	15 g / 6 ms (EN 60068-2-27)
<b>Klasse</b>	3M4 (IEC TR 60721-4-3)

## Overige gegevens

<b>Golflengte</b>	850 nm
-------------------	--------

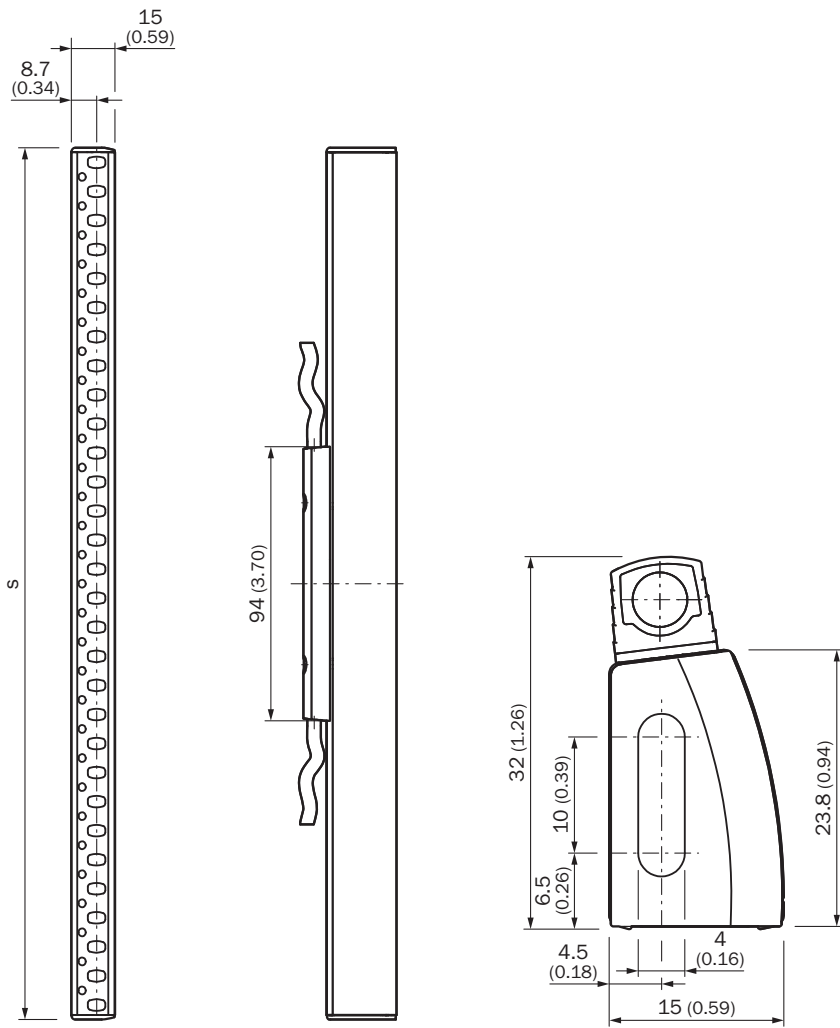
## Certificaten

<b>EU declaration of conformity</b>	✓
<b>UK declaration of conformity</b>	✓
<b>ACMA declaration of conformity</b>	✓
<b>Moroccan declaration of conformity</b>	✓
<b>China-RoHS</b>	✓
<b>UK-Type-Examination certificaat</b>	✓
<b>ULus-certificaat</b>	✓
<b>cUL-certificaat</b>	✓
<b>EC-Type-Examination certificaat</b>	✓
<b>Information according to Art. 3 of Data Act (Regulation EU 2023/2854)</b>	✓

## Classificaties

<b>ECLASS 5.0</b>	27272704
<b>ECLASS 5.1.4</b>	27272704
<b>ECLASS 6.0</b>	27272704
<b>ECLASS 6.2</b>	27272704
<b>ECLASS 7.0</b>	27272704
<b>ECLASS 8.0</b>	27272704
<b>ECLASS 8.1</b>	27272704
<b>ECLASS 9.0</b>	27272704
<b>ECLASS 10.0</b>	27272704
<b>ECLASS 11.0</b>	27272704
<b>ECLASS 12.0</b>	27272704
<b>ETIM 5.0</b>	EC002549
<b>ETIM 6.0</b>	EC002549
<b>ETIM 7.0</b>	EC002549
<b>ETIM 8.0</b>	EC002549
<b>UNSPSC 16.0901</b>	46171620

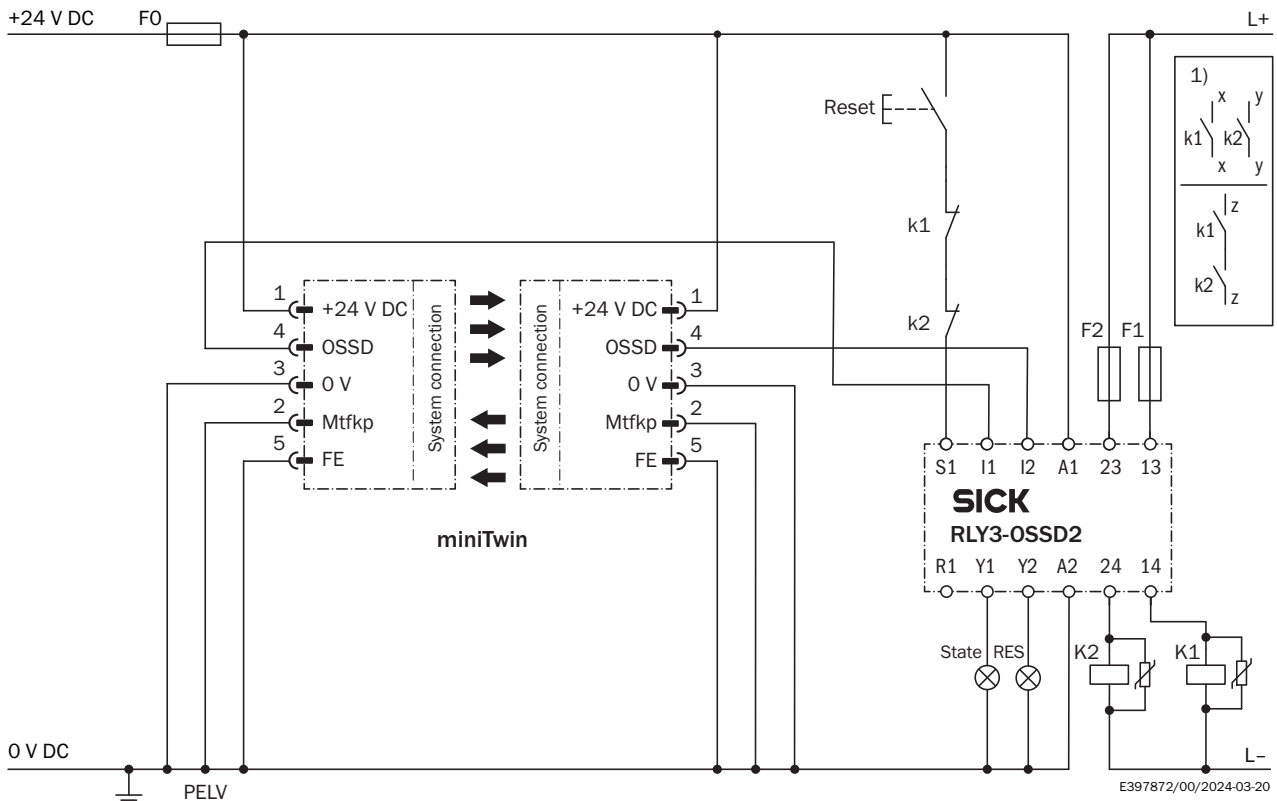
Maattekening



Afmetingen in mm (inch)

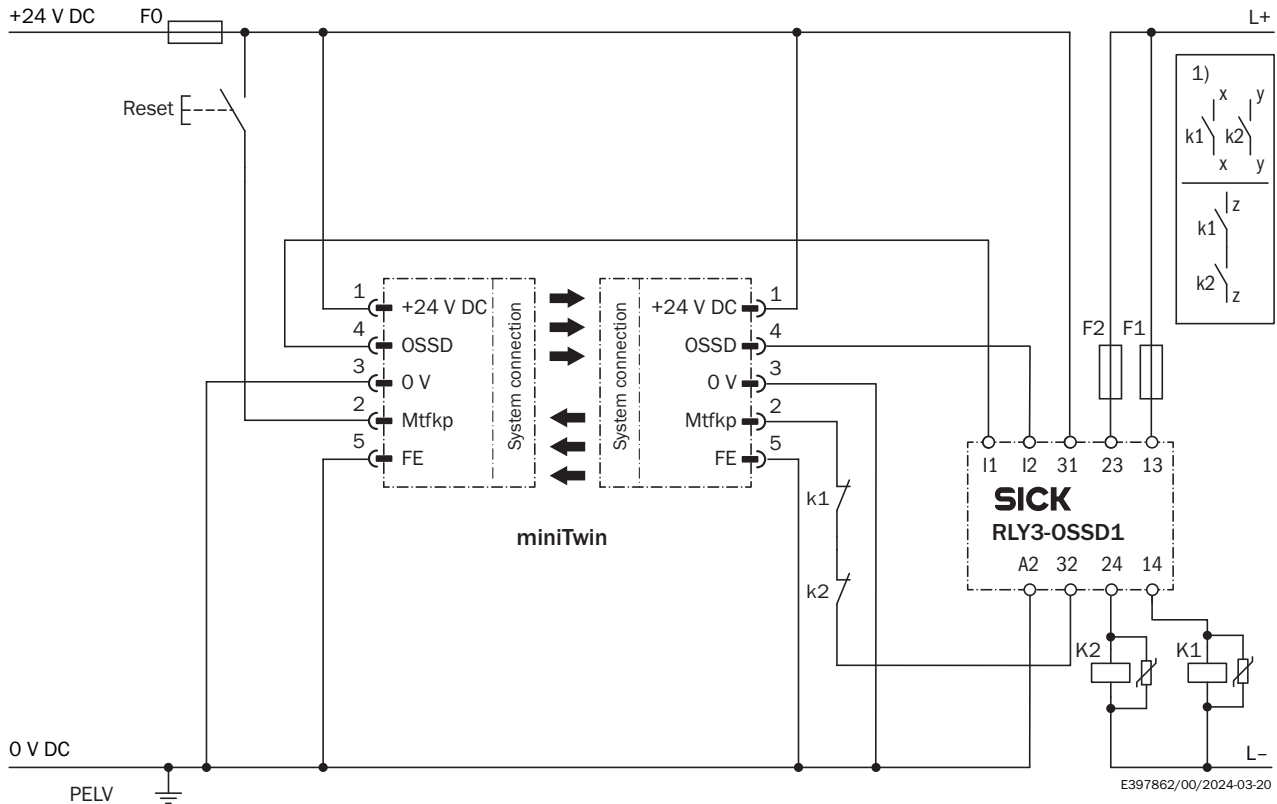
S = veiligheidsveldhoogte = behuizingslengte

Schakelvoorbeeld Veiligheidslichtgordijn miniTwin op veiligheidsrelais RLY3-OSSD2, met herstartblokkering en relaiscontrole



① Uitgangscircuits: deze contacten moeten zodanig in het regelsysteem worden geïntegreerd dat de gevaarlijke toestand wordt geëlimineerd wanneer het uitgangscircuit geopend is. Bij de categorieën 4 en 3 moet deze integratie tweekanaals (x-, y-paden) worden uitgevoerd. Het eenkanaals integreren in de besturing (z-pad) is alleen mogelijk bij eenkanaals controller; hierbij moet rekening worden gehouden met de risicoanalyse.



Schakelvoorbeeld Veiligheidslichtgordijn miniTwin op veiligheidsrelais RLY3-OSSD1, met herstartblokkering en relaiscontrole



① Uitgangscircuits: deze contacten moeten zodanig in het regelsysteem worden geïntegreerd dat de gevaarlijke toestand wordt geëlimineerd wanneer het uitgangscircuit geopend is. Bij de categorieën 4 en 3 moet deze integratie tweekanaals (x-, y-paden) worden uitgevoerd. Het eenkanaals integreren in de besturing (z-pad) is alleen mogelijk bij eenkanaals controller; hierbij moet rekening worden gehouden met de risicoanalyse.











Aanbevolen accessoires





Meer apparaatuitvoeringen en accessoires → [www.sick.com/miniTwin](http://www.sick.com/miniTwin)

	Korte beschrijving	Type	Artikelnr.
<b>Bevestigingstechniek</b>			
	<ul style="list-style-type: none"> <li><b>Beschrijving:</b> Houder voor miniTwin, voor alle veiligheidsveldhoogtes, inbegrepen bij levering: 2 C-Fix-houders en 2 L-Fix-houders (geschikt voor 2 miniTwin-apparaten)</li> <li><b>Verpakkingseenheid:</b> 2 stuks</li> </ul>	BEF-3AAA0MKU2S04	2045843
	<ul style="list-style-type: none"> <li><b>Beschrijving:</b> O-Fix-houder, linker en rechter kant (ieder 2 stuks), voor alle veiligheidsveldhoogtes</li> <li><b>Verpakkingseenheid:</b> 2 stuks</li> </ul>	BEF-3SHAEMKU2	2045835

	Korte beschrijving	Type	Artikelnr.
hulpmiddelen voor inbedrijfname en testmiddelen			
	<ul style="list-style-type: none"> <li><b>Product:</b> Afstelhulpen</li> <li><b>Beschrijving:</b> Adapter AR60 voor miniTwin4 en miniTwin2</li> </ul>	Adapter AR60, miniTwin	4064710
	<ul style="list-style-type: none"> <li><b>Product:</b> Afstelhulpen</li> <li><b>Afmetingen (b x h x l):</b> 19 mm 67,3 mm 66,9 mm</li> <li><b>Beschrijving:</b> Laser-afstelhulp voor verschillende sensoren, laserklasse 2 (IEC 60825): niet in de straal kijken!</li> </ul>	AR60	1015741
	<ul style="list-style-type: none"> <li><b>Product:</b> Testmiddel</li> <li><b>Beschrijving:</b> 24 mm diameter, 250 mm lengte</li> </ul>	Proefstaaf 24 mm	2045592



	Korte beschrijving	Type	Artikelnr.
stekkers en kabels			
	<ul style="list-style-type: none"> <li><b>Aansluittype kop A:</b> Contactdoos, M12, 5-pins, recht, A-gecodeerd</li> <li><b>Beschrijving:</b> Niet geïsoleerd</li> <li><b>Aansluittechniek:</b> Schroefklemmen</li> <li><b>Toegestane kabeldoorsnede:</b> ≤ 0,75 mm<sup>2</sup></li> <li><b>Opmerking:</b> Testspanning 1,0 kV eff/60 s, isolatiegroep C volgens VDE 0110</li> </ul>	DOS-1205-GX	6047950
	<ul style="list-style-type: none"> <li><b>Aansluittype kop A:</b> Stekker, M12, 5-pins, recht, A-gecodeerd</li> <li><b>Beschrijving:</b> Niet geïsoleerd</li> <li><b>Aansluittechniek:</b> Schroefklemmen</li> <li><b>Toegestane kabeldoorsnede:</b> ≤ 0,75 mm<sup>2</sup></li> <li><b>Opmerking:</b> Voor veldbustechniek</li> </ul>	STE-1205-G	6022083
	<ul style="list-style-type: none"> <li><b>Aansluittype kop A:</b> Contactdoos, M12, 5-pins, recht, A-gecodeerd</li> <li><b>Beschrijving:</b> Niet geïsoleerd</li> <li><b>Aansluittechniek:</b> Schroefklemmen</li> <li><b>Toegestane kabeldoorsnede:</b> ≤ 0,75 mm<sup>2</sup></li> </ul>	DOS-1205-G	6009719
 	<ul style="list-style-type: none"> <li><b>Aansluittype kop A:</b> Contactdoos, M12, 5-pins, recht, A-gecodeerd</li> <li><b>Aansluittype kop B:</b> Stekker, M12, 5-pins, recht, A-gecodeerd</li> <li><b>Signaaltype:</b> Sensor-actuatorkabel</li> <li><b>Kabel:</b> 1 m, 5-draads, PUR, halogeenvrij</li> <li><b>Beschrijving:</b> Sensor-actuatorkabel, Niet geïsoleerd</li> <li><b>Toepassingsbereik:</b> Onbelaste zones, Olie-/smeermiddelbereik, Robot, Gebruik met sleepkettingen</li> </ul>	YF2A15-010UB5M2A15	2096007
 	<ul style="list-style-type: none"> <li><b>Aansluittype kop A:</b> Contactdoos, M12, 5-pins, recht, A-gecodeerd</li> <li><b>Aansluittype kop B:</b> Stekker, M12, 5-pins, recht, A-gecodeerd</li> <li><b>Signaaltype:</b> Sensor-actuatorkabel</li> <li><b>Kabel:</b> 2 m, 5-draads, PUR, halogeenvrij</li> <li><b>Beschrijving:</b> Sensor-actuatorkabel, Niet geïsoleerd</li> <li><b>Toepassingsbereik:</b> Onbelaste zones, Olie-/smeermiddelbereik, Robot, Gebruik met sleepkettingen</li> </ul>	YF2A15-020UB5M2A15	2096009
	<ul style="list-style-type: none"> <li><b>Aansluittype kop A:</b> Contactdoos, M12, 5-pins, recht, A-gecodeerd</li> <li><b>Aansluittype kop B:</b> Open kabeluiteinde</li> <li><b>Signaaltype:</b> Sensor-actuatorkabel</li> <li><b>Kabel:</b> 5 m, 5-draads, PVC</li> <li><b>Beschrijving:</b> Sensor-actuatorkabel, Niet geïsoleerd</li> <li><b>Toepassingsbereik:</b> Chemicaliën bereik, onbelaste zones</li> </ul>	YF2A15-050VB5X-LEAX	2096240
	<ul style="list-style-type: none"> <li><b>Aansluittype kop A:</b> Contactdoos, M12, 5-pins, recht, A-gecodeerd</li> <li><b>Aansluittype kop B:</b> Open kabeluiteinde</li> <li><b>Signaaltype:</b> Sensor-actuatorkabel</li> <li><b>Kabel:</b> 10 m, 5-draads, PVC</li> <li><b>Beschrijving:</b> Sensor-actuatorkabel, Niet geïsoleerd</li> <li><b>Toepassingsbereik:</b> Chemicaliën bereik, onbelaste zones</li> </ul>	YF2A15-100VB5X-LEAX	2096241
	<ul style="list-style-type: none"> <li><b>Aansluittype kop A:</b> Contactdoos, M12, 5-pins, recht, A-gecodeerd</li> <li><b>Aansluittype kop B:</b> Open kabeluiteinde</li> <li><b>Signaaltype:</b> Sensor-actuatorkabel</li> <li><b>Kabel:</b> 15 m, 5-draads, PVC</li> <li><b>Beschrijving:</b> Sensor-actuatorkabel, Niet geïsoleerd</li> <li><b>Toepassingsbereik:</b> Chemicaliën bereik, onbelaste zones</li> </ul>	YF2A15-150VB5X-LEAX	2096242

	Korte beschrijving	Type	Artikelnr.
systeemstekkers en uitbreidingsmodules			
	<ul style="list-style-type: none"> <li><b>Beschrijving:</b> Systeemstekker miniTwin voor cascade, systeemaansluiting: kabel met stekker M12, 5-pins, uitbreidingsaansluiting: kabel met contactdoos M12, 5-pins, kabellengte: steeds 160 mm</li> </ul>	Systeemstekker cascade	2046452
	<ul style="list-style-type: none"> <li><b>Beschrijving:</b> Systeemstekker miniTwin voor cascade, systeemaansluiting: kabel met stekker M12, 5-pins, uitbreidingsaansluiting: kabel met contactdoos M12, 5-pins, kabellengte: steeds 350 mm</li> </ul>	Systeemstekker cascade	2046454
	<ul style="list-style-type: none"> <li><b>Beschrijving:</b> Systeemstekker miniTwin voor cascade, systeemaansluiting: kabel met stekker M12, 5-pins, uitbreidingsaansluiting: kabel met contactdoos M12, 5-pins, kabellengte: steeds 700 mm</li> </ul>	Systeemstekker cascade	2046456
	<ul style="list-style-type: none"> <li><b>Beschrijving:</b> Systeemstekker miniTwin voor standalone, systeemaansluiting: kabel, los leidingseinde, 5-draads, kabellengte: 10 m</li> </ul>	Systeemstekker standalone	2051290

## SICK IN ÉÉN OOGOPSLAG

SICK is één van de toonaangevende fabrikanten van intelligente sensoren en sensoroplossingen voor industriële toepassingen. Ons unieke aanbod van producten en services is de perfecte basis voor een veilige en efficiënte besturing van processen, voor de bescherming van mensen tegen ongevallen en het voorkomen van milieuverontreiniging.

Wij hebben uitgebreide ervaring in diverse uiteenlopende domeinen en kennen grondig de branchespecifieke processen en eisen. Zo kunnen wij met intelligente sensoren precies de oplossingen leveren die onze klanten nodig hebben. In onze testcentra in Europa, Azië en Noord-Amerika worden systeemoplossingen voor onze klanten getest en geoptimaliseerd. Dat alles maakt van ons een betrouwbare leverancier en R&D-partner.

Onze uitgebreide services vervolledigen ons aanbod. Met onze SICK LifeTime Services ondersteunen we u tijdens de gehele levenscyclus van de machine en zorgen we voor veiligheid en productiviteit.

**Dat is voor ons “Sensor Intelligence”.**

## WERELDWIJD BIJ U IN DE BUURT:

Contactpersonen en andere vestigingen → [www.sick.com](http://www.sick.com)