



SGS4-F108P3PS2T01

SLG

MODULAIR LICHTSCHERM

SICK
Sensor Intelligence.



Bestelinformatie

Type	Artikelnr.
SGS4-F108P3PS2T01	1207780

Meer apparaatuitvoeringen en accessoires → www.sick.com/SLG

Afbeelding kan afwijken



Gedetailleerde technische specificaties

Kenmerken

Sensorprincipe	Zender/ontvanger
Kleinst detecteerbaar object (MDO)	Kruisende straal, 25 mm ¹⁾
Straalafstand	40 mm
Optische lichtuittrede	Flat
Aantal stralen	28
Bewakingshoogte	1.080 mm
Parametrering	Teach-in knop
Kruisende straal / parallelle straal	Kruisende straal actief
Output 1	Output 1 actief als lichtbaan onderbroken
Mutingfunctie	Mutingfunctie inactief
Automatisch teachen	Automatisch teachen inactief
Uitlijnhulp	Zonder afstelhulp

¹⁾ 25 mm MDO alleen in het beperkte bewakingsbereik.

Mechanisch/Elektrisch

Lichtbron	Infraroodlicht
Golflengte	950 nm
Voedingsspanning U_V	DC24 V, $\pm 20\%$
Stroomopname ontvanger	≤ 70 mA
Rimpel	$< 5 V_{SS}$
Uitgangsstroom I_{max}	100 mA
Outputbelasting, capacitief	100 nF

¹⁾ Gebruik buiten uitsluitend met een externe beschermende behuizing.

Outputbelasting, inductief	1 H
Initialisatietijd	1 s
Schakeloutput	PNP
Inputs	Teach-in-input (ontvanger) Testinput (zender) HIGH = 10 V ... 30 V / LOW = < 5 V
Afmetingen (B x H x D)	36,5 mm x 1.152,4 mm x 12,4 mm
Aansluittype	Kabel met stekker M8, 4-pins
Materiaal behuizing	PMMA
Indicator (Display)	LED
Synchronisatie	Optisch
Isolatieklasse	IP65 1)
Beveiligingsschakelingen	U _v -aansluitingen met ompoolbeveiliging Output Q beveiligd tegen kortsluiting Interferentie-onderdrukking
Beschermingsklasse	III
Gewicht	140 g
Pulsfrequentie	500 kHz
Aluminium-stabilisator	Met stabilisator

1) Gebruik buiten uitsluitend met een externe beschermende behuizing.

Performance

Maximale reikwijdte	4 m ¹⁾
Minimale reikwijdte	Kruisende straal: ≥ 0,3 m ²⁾
Bedrijfsreikwijdte	3 m
Responstijd	Kruisende straal, 57 ms

1) Geen reserve voor omgevingsinvloeden en veroudering van de diode.

2) Openingshoek ± 10°.

Omgevingsgegevens

Schokbestendigheid	10 g / DIN EN 60068-2-29 / 16 ms
Schokbestendigheid	5 g, 10 Hz ... 55 Hz (IEC 68-2-6)
EMC	EN 60947-5-2
Vreemdlichtongevoeligheid	Direct: 100.000 lx ¹⁾ Indirect: 150.000 lx
Omgevingstemperatuur bedrijf	-25 °C ... +55 °C
Omgevingstemperatuur magazijn	-25 °C ... +70 °C

1) Zonlicht.

Certificaten

EU declaration of conformity	✓
UK declaration of conformity	✓
ACMA declaration of conformity	✓
Moroccan declaration of conformity	✓

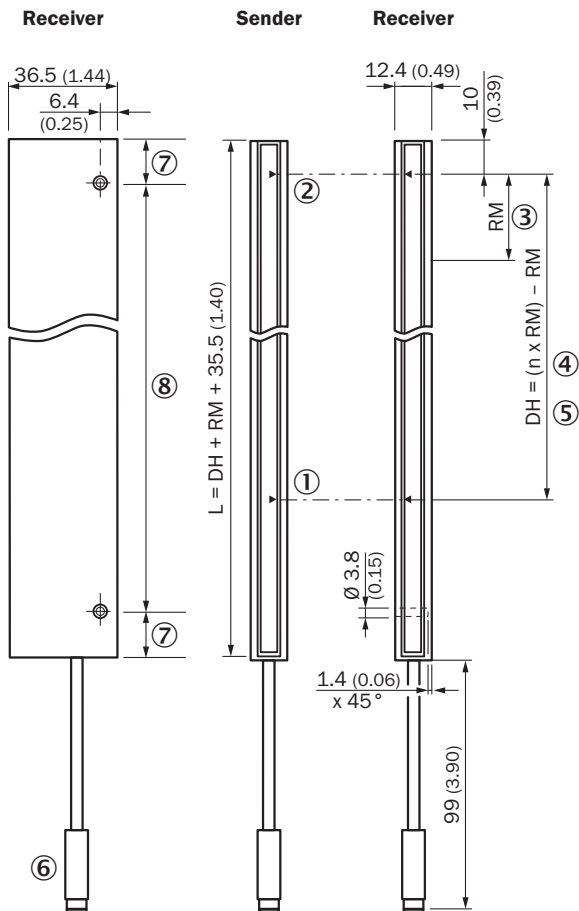
China RoHS	✓
Information according to Art. 3 of Data Act (Regulation EU 2023/2854)	✓

Classificaties

ECLASS 5.0	27270910
ECLASS 5.1.4	27270910
ECLASS 6.0	27270910
ECLASS 6.2	27270910
ECLASS 7.0	27270910
ECLASS 8.0	27270910
ECLASS 8.1	27270910
ECLASS 9.0	27270910
ECLASS 10.0	27270910
ECLASS 11.0	27270910
ECLASS 12.0	27270910
ETIM 5.0	EC002549
ETIM 6.0	EC002549
ETIM 7.0	EC002549
ETIM 8.0	EC002549
UNSPSC 16.0901	39121528

Maattekening Sxx-Fxxxxxx2xxx

Flat, with stabilizer



Afmetingen in mm (inch)

- ① Eerste straal
- ② laatste straal
- ③ Straalafstand (RM)
- ④ Aantal stralen (n)
- ⑤ Bewakingshoogte (ÜH)
- ⑥ Aansluiting
- ⑦ Afstand is gelijk
- ⑧ Zie tabel (afstand tussen gaten stabilisator)

Afstand tussen gaten stabilisator			
Bewakingshoogte (ÜH)	Aantal boringen	Afstand tussen de boringen	Afstand eerste boring tot laatste boring
0120	2	160	160
0280	2	320	320
0440	2	320	320
0600	3	320	640
0760	3	320	640
0920	4	320	960
1080	4	320	960
1240	5	320	1280
1400	5	320	1280

Aansluittype en -schema



Sender



Receiver

SGSx-xxxxP (PNP)
SGSx-xxxxN (NPN)



Receiver

SGSx-xxxxF (2 x PNP)
SGSx-xxxxE (2 x NPN)



Bijzondere functies

Optical synchronization



The light grid communicates via the light beams. A cable is not necessary for the optical synchronization.

Slim & Flat



- ① Model Slim = lichtopening aan de smalle zijde
- ② Model Flat = lichtopening aan de brede zijde

Aanbevolen accessoires

Meer apparaatuitvoeringen en accessoires → www.sick.com/SLG

	Korte beschrijving	Type	Artikelnr.
stekkers en kabels			
	<ul style="list-style-type: none"> • Aansluittype kop A: Contactdoos, M8, 4-pins, recht, A-gecodeerd • Aansluittype kop B: Open kabeluiteinde • Signaaltype: Sensor-actuatorkabel • Kabel: 2 m, 4-draads, PVC • Beschrijving: Sensor-actuatorkabel, Niet geïsoleerd • Toepassingsbereik: Onbelaste zones, Chemicaliënbereik 	YF8U14-020VA3X-LEAX	2095888
	<ul style="list-style-type: none"> • Aansluittype kop A: Contactdoos, M8, 4-pins, recht, A-gecodeerd • Aansluittype kop B: Open kabeluiteinde • Signaaltype: Sensor-actuatorkabel • Kabel: 0,6 m, 4-draads, PVC • Beschrijving: Sensor-actuatorkabel, Niet geïsoleerd • Toepassingsbereik: Onbelaste zones, Chemicaliënbereik 	YF8U14-C60VA3XLEAX	2145852
	<ul style="list-style-type: none"> • Aansluittype kop A: Contactdoos, M8, 4-pins, recht, A-gecodeerd • Aansluittype kop B: Open kabeluiteinde • Signaaltype: Sensor-actuatorkabel • Kabel: 1 m, 4-draads, PVC • Beschrijving: Sensor-actuatorkabel, Niet geïsoleerd • Toepassingsbereik: Onbelaste zones, Chemicaliënbereik 	YF8U14-010VA3X-LEAX	2145853

SICK IN ÉÉN OOGOPSLAG

SICK is één van de toonaangevende fabrikanten van intelligente sensoren en sensoroplossingen voor industriële toepassingen. Ons unieke aanbod van producten en services is de perfecte basis voor een veilige en efficiënte besturing van processen, voor de bescherming van mensen tegen ongevallen en het voorkomen van milieuverontreiniging.

Wij hebben uitgebreide ervaring in diverse uiteenlopende domeinen en kennen grondig de branchespecifieke processen en eisen. Zo kunnen wij met intelligente sensoren precies de oplossingen leveren die onze klanten nodig hebben. In onze testcentra in Europa, Azië en Noord-Amerika worden systeemoplossingen voor onze klanten getest en geoptimaliseerd. Dat alles maakt van ons een betrouwbare leverancier en R&D-partner.

Onze uitgebreide services vervolledigen ons aanbod. Met onze SICK LifeTime Services ondersteunen we u tijdens de gehele levenscyclus van de machine en zorgen we voor veiligheid en productiviteit.

Dat is voor ons “Sensor Intelligence”.

WERELDWIJD BIJ U IN DE BUURT:

Contactpersonen en andere vestigingen → www.sick.com