



C4MT-08414ABB04FE0

miniTwin

VEILIGHEIDSLICHTGORDIJNEN

SICK
Sensor Intelligence.



Bestelinformatie

Type	Artikelnr.
C4MT-08414ABB04FE0	1207127

Meer apparaatuitvoeringen en accessoires → www.sick.com/miniTwin

Afbeelding kan afwijken



Gedetailleerde technische specificaties

Kenmerken

Systeemonderdeel	1 Twin-Stick
Toepassing	miniTwin4 als host voor cascade van 2 en 3 miniTwin4 als middelste guest voor cascade van 3
Bevestigingswijze	C-Fix- of L-Fix- bevestiging
Resolutie	14 mm
Reikwijdte	Minimaal 0 m ... 4 m Typisch 0 m ... 5 m
Veiligheidsveldhoogte	840 mm
Responstijd	≤ 17 ms ¹⁾
Synchronisatie	Optisch, zonder aparte synchronisatie
Leveringsomvang	Twin-Stick Systeemstekker C-Fix- en L-Fix-houder, elk 2 stuks Proefstaaf met bij de resolutie van het veiligheidslichtgordijn passende resolutie Veiligheidsaanwijzing Montagehandleiding Gebruiksaanwijzing om te downloaden

¹⁾ Standalone-apparaten zonder cascadering. Meer responstijden vindt u in de gebruiksaanwijzing.

Veiligheidstechnische karakteristieken

Type	Type 4 (IEC 61496-1)
Safety Integrity Level	SIL 3 (IEC 61508)
Categorie	Categorie 4 (EN ISO 13849)
Performance level	PL e (EN ISO 13849)
PFH_D (gemiddelde waarschijnlijkheid van gevaarlijk falen en/of defect per uur)	Gecascadeerde systemen: $1,3 \times 10^{-8}$ (EN ISO 13849)

T_M (gebruiksduur)	20 jaren (EN ISO 13849)
Veilige toestand bij storing	Minimaal één OSSD bevindt zich in de UIT-toestand.

Functies

	Functies	Toestand bij uitlevering
Herstartblokkering	✓	Gedeactiveerd
Relaiscontrole (EDM)	✓	Gedeactiveerd
Straalcodering	Automatisch	

Interfaces

Systeemaansluiting	Stekker M12, 5-pins
Kabellengte	700 mm
Kabeldoorsnede	0,34 mm ²
Toegestane kabellengte	≤ 20 m ¹⁾
Uitbreidingsaansluiting	Contactdoos M12, 5-pins
Kabellengte	700 mm
Type configuratie	Door aansluitbedrading
Displayelementen	LEDs

¹⁾ Afhankelijk van belasting, voeding en kabeldoorsnee. De opgegeven technische gegevens moeten worden aangehouden.

Elektrisch

Beschermingsklasse	III (EN 61140)
Voedingsspanning U_V	24 V DC (19,2 V DC ... 28,8 V DC)
Rimpel	≤ 10 % ¹⁾
Stroomopname	≤ 3 A ²⁾
Veiligheidsoutputs (OSSD's)	
Type output	PNP-halfgeleider, kortsluitvast, dwarsluitingsbewaking ³⁾
AAN-toestand, schakelspanning HIGH	24 V DC (U _V - 2,25 V DC ... U _V)
UIT-toestand, schakelspanning LOW	≤ 2 V DC
Stroombelastbaarheid per OSSD	≤ 300 mA

¹⁾ Binnen de grenzen van U_V.

²⁾ Maximale stroomopname van een Host/Guest/Guest-systeem met 1.200 mm veiligheidsveldhoogte en een resolutie van 14 mm.

³⁾ Geld voor spanningen tussen -30 V en +30 V.

Mechanica

Behuizingsdoorsnede (incl. systeemaansluiting)	15 mm x 32 mm
Materiaal behuizing	Aluminiumlegering ALMGSI 0,5
Gewicht	300 g

Omgevingsgegevens

Isolatieklasse	IP65 (EN 60529)
Bedrijfsomgevingstemperatuur	-20 °C ... +55 °C
Opslagtemperatuur	-25 °C ... +70 °C
Luchtvochtigheid	15 % ... 95 %, niet-condenserend

Schokbestendigheid	5 ... 150 Hz, 3,5 mm / 1 g (EN 60068-2-6)
Schokbestendigheid	15 g / 6 ms (EN 60068-2-27)
Klasse	3M4 (IEC TR 60721-4-3)

Overige gegevens

Golflengte	850 nm
-------------------	--------

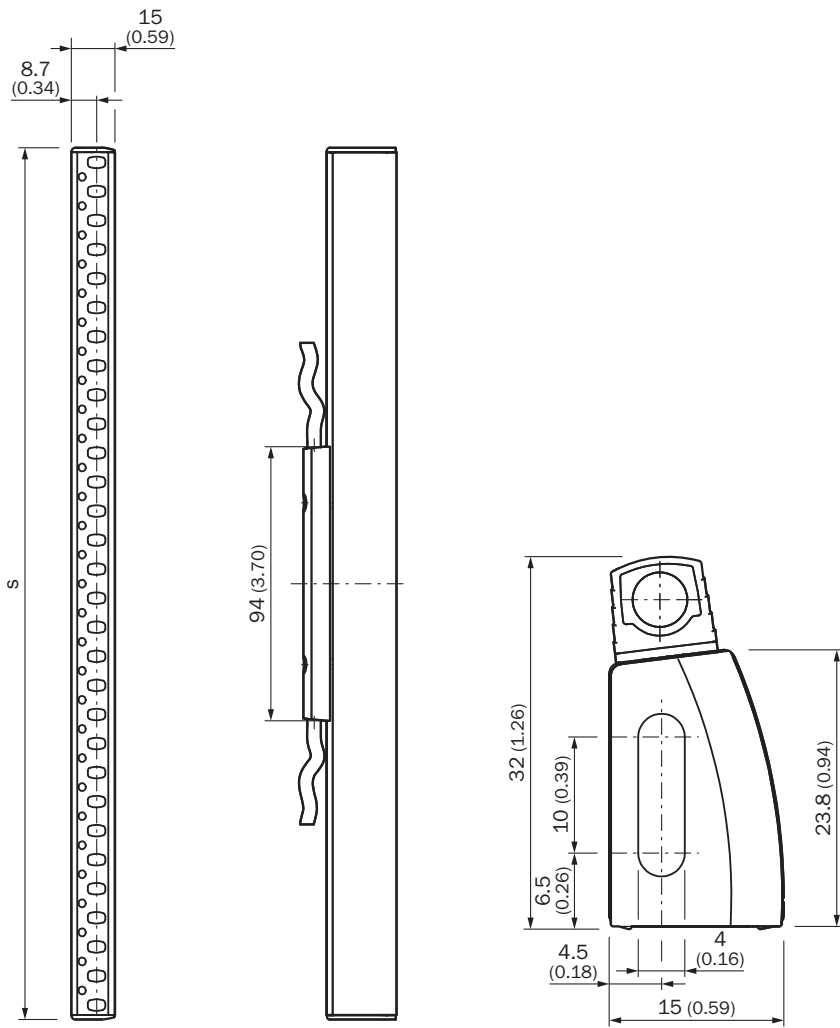
Certificaten

EU declaration of conformity	✓
UK declaration of conformity	✓
ACMA declaration of conformity	✓
Moroccan declaration of conformity	✓
China-RoHS	✓
UK-Type-Examination certificaat	✓
ULus-certificaat	✓
cUL-certificaat	✓
Taiwan OSHA-certificaat	✓
EC-Type-Examination certificaat	✓
Information according to Art. 3 of Data Act (Regulation EU 2023/2854)	✓

Classificaties

ECLASS 5.0	27272704
ECLASS 5.1.4	27272704
ECLASS 6.0	27272704
ECLASS 6.2	27272704
ECLASS 7.0	27272704
ECLASS 8.0	27272704
ECLASS 8.1	27272704
ECLASS 9.0	27272704
ECLASS 10.0	27272704
ECLASS 11.0	27272704
ECLASS 12.0	27272704
ETIM 5.0	EC002549
ETIM 6.0	EC002549
ETIM 7.0	EC002549
ETIM 8.0	EC002549
UNSPSC 16.0901	46171620

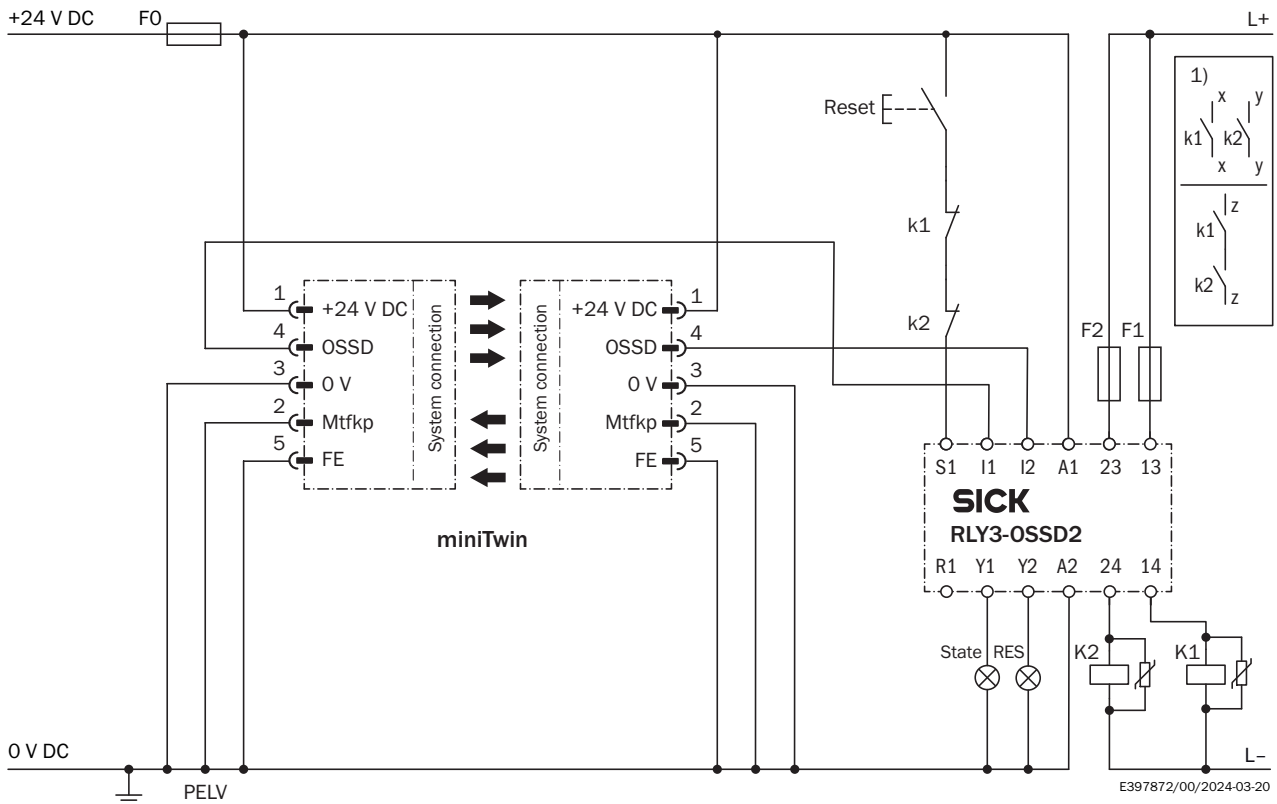
Maattekening



Afmetingen in mm (inch)

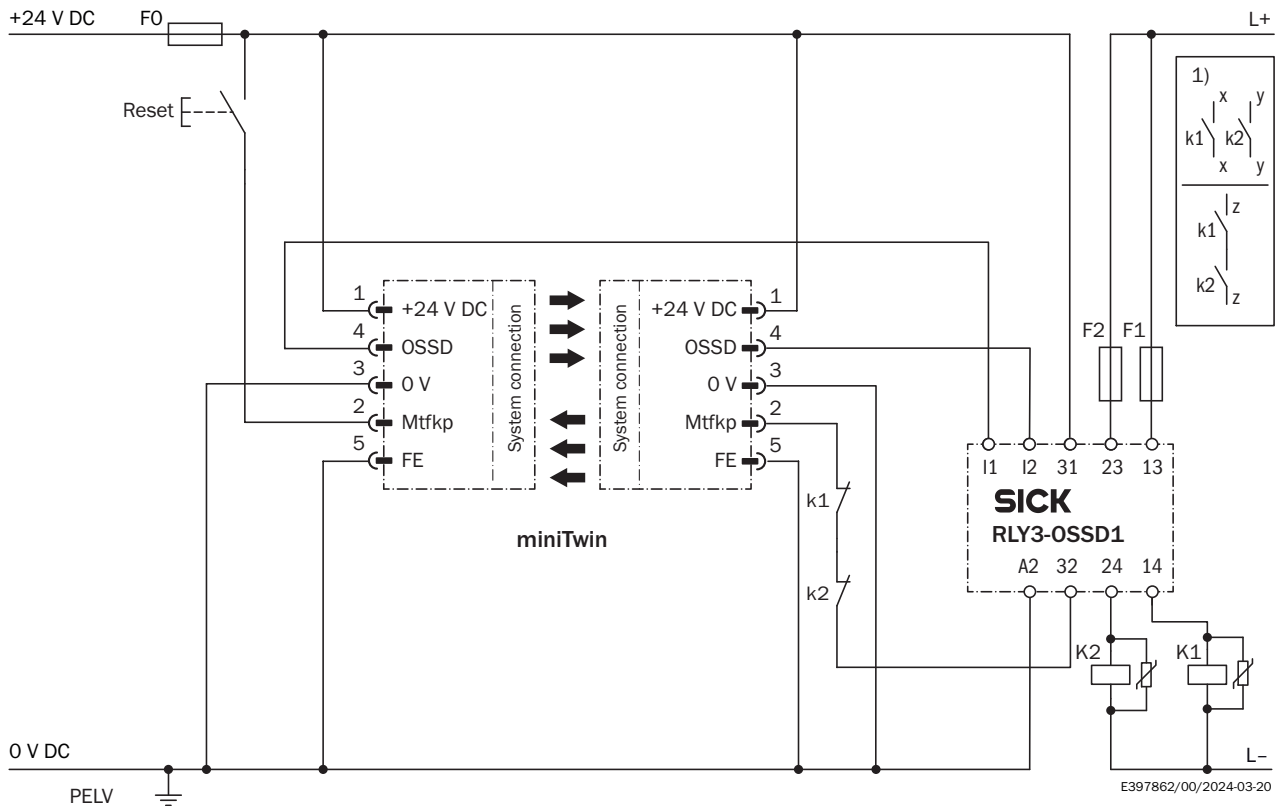
S = veiligheidsveldhoogte = behuizingslengte

Schakelvoorbeeld Veiligheidslichtgordijn miniTwin op veiligheidsrelais RLY3-OSSD2, met herstartblokkering en relaiscontrole



① Uitgangscircuits: deze contacten moeten zodanig in het regelsysteem worden geïntegreerd dat de gevaarlijke toestand wordt geëlimineerd wanneer het uitgangscircuit geopend is. Bij de categorieën 4 en 3 moet deze integratie tweekanaals (x-, y-paden) worden uitgevoerd. Het eenkanaals integreren in de besturing (z-pad) is alleen mogelijk bij eenkanaals controller; hierbij moet rekening worden gehouden met de risicoanalyse.



Schakelvoorbeeld Veiligheidslichtgordijn miniTwin op veiligheidsrelais RLY3-OSSD1, met herstartblokkering en relaiscontrole













① Uitgangscircuits: deze contacten moeten zodanig in het regelsysteem worden geïntegreerd dat de gevaarlijke toestand wordt geëlimineerd wanneer het uitgangscircuit geopend is. Bij de categorieën 4 en 3 moet deze integratie tweekanaals (x-, y-paden) worden uitgevoerd. Het eenkanaals integreren in de besturing (z-pad) is alleen mogelijk bij eenkanaals controller; hierbij moet rekening worden gehouden met de risicoanalyse.





Aanbevolen accessoires

Meer apparaatuitvoeringen en accessoires → www.sick.com/miniTwin

	Korte beschrijving	Type	Artikelnr.
Bevestigingstechniek			
	<ul style="list-style-type: none"> Beschrijving: Houder voor miniTwin, voor alle veiligheidsveldhoogtes, inbegrepen bij levering: 2 C-Fix-houders en 2 L-Fix-houders (geschikt voor 2 miniTwin-apparaten) Verpakkingseenheid: 2 stuks 	BEF-3AAA0MKU2S04	2045843
	<ul style="list-style-type: none"> Beschrijving: O-Fix-houder, linker en rechter kant (ieder 2 stuks), voor alle veiligheidsveldhoogtes Verpakkingseenheid: 2 stuks 	BEF-3SHAEMKU2	2045835

	Korte beschrijving	Type	Artikelnr.
hulpmiddelen voor inbedrijfname en testmiddelen			
	<ul style="list-style-type: none"> Product: Afstelhulpen Beschrijving: Adapter AR60 voor miniTwin4 en miniTwin2 	Adapter AR60, miniTwin	4064710
	<ul style="list-style-type: none"> Product: Afstelhulpen Afmetingen (b x h x l): 19 mm 67,3 mm 66,9 mm Beschrijving: Laser-afstelhulp voor verschillende sensoren, laserklasse 2 (IEC 60825): niet in de straal kijken! 	AR60	1015741
	<ul style="list-style-type: none"> Product: Testmiddel Beschrijving: 14 mm diameter, 250 mm lengte 	Proefstaaf 14 mm	2022599

	Korte beschrijving	Type	Artikelnr.
stekkers en kabels			
	<ul style="list-style-type: none"> Aansluittype kop A: Contactdoos, M12, 5-pins, recht, A-gecodeerd Beschrijving: Niet geïsoleerd Aansluittechniek: Schroefklemmen Toegestane kabeldoorsnede: ≤ 0,75 mm² Opmerking: Testspanning 1,0 kV eff/60 s, isolatiegroep C volgens VDE 0110 	DOS-1205-GX	6047950
	<ul style="list-style-type: none"> Aansluittype kop A: Stekker, M12, 5-pins, recht, A-gecodeerd Beschrijving: Niet geïsoleerd Aansluittechniek: Schroefklemmen Toegestane kabeldoorsnede: ≤ 0,75 mm² Opmerking: Voor veldbustechniek 	STE-1205-G	6022083
	<ul style="list-style-type: none"> Aansluittype kop A: Contactdoos, M12, 5-pins, recht, A-gecodeerd Beschrijving: Niet geïsoleerd Aansluittechniek: Schroefklemmen Toegestane kabeldoorsnede: ≤ 0,75 mm² 	DOS-1205-G	6009719
 	<ul style="list-style-type: none"> Aansluittype kop A: Contactdoos, M12, 5-pins, recht, A-gecodeerd Aansluittype kop B: Stekker, M12, 5-pins, recht, A-gecodeerd Signaaltype: Sensor-actuatorkabel Kabel: 1 m, 5-draads, PUR, halogeenvrij Beschrijving: Sensor-actuatorkabel, Niet geïsoleerd Toepassingsbereik: Onbelaste zones, Olie-/smeermiddelbereik, Robot, Gebruik met sleepkettingen 	YF2A15-010UB5M2A15	2096007
 	<ul style="list-style-type: none"> Aansluittype kop A: Contactdoos, M12, 5-pins, recht, A-gecodeerd Aansluittype kop B: Stekker, M12, 5-pins, recht, A-gecodeerd Signaaltype: Sensor-actuatorkabel Kabel: 2 m, 5-draads, PUR, halogeenvrij Beschrijving: Sensor-actuatorkabel, Niet geïsoleerd Toepassingsbereik: Onbelaste zones, Olie-/smeermiddelbereik, Robot, Gebruik met sleepkettingen 	YF2A15-020UB5M2A15	2096009
	<ul style="list-style-type: none"> Aansluittype kop A: Contactdoos, M12, 5-pins, recht, A-gecodeerd Aansluittype kop B: Open kabeluiteinde Signaaltype: Sensor-actuatorkabel Kabel: 5 m, 5-draads, PVC Beschrijving: Sensor-actuatorkabel, Niet geïsoleerd Toepassingsbereik: Chemicaliën bereik, onbelaste zones 	YF2A15-050VB5X-LEAX	2096240
	<ul style="list-style-type: none"> Aansluittype kop A: Contactdoos, M12, 5-pins, recht, A-gecodeerd Aansluittype kop B: Open kabeluiteinde Signaaltype: Sensor-actuatorkabel Kabel: 10 m, 5-draads, PVC Beschrijving: Sensor-actuatorkabel, Niet geïsoleerd Toepassingsbereik: Chemicaliën bereik, onbelaste zones 	YF2A15-100VB5X-LEAX	2096241
	<ul style="list-style-type: none"> Aansluittype kop A: Contactdoos, M12, 5-pins, recht, A-gecodeerd Aansluittype kop B: Open kabeluiteinde Signaaltype: Sensor-actuatorkabel Kabel: 15 m, 5-draads, PVC Beschrijving: Sensor-actuatorkabel, Niet geïsoleerd Toepassingsbereik: Chemicaliën bereik, onbelaste zones 	YF2A15-150VB5X-LEAX	2096242

	Korte beschrijving	Type	Artikelnr.
systeemstekkers en uitbreidingsmodules			
	<ul style="list-style-type: none"> Beschrijving: Systeemstekker miniTwin voor cascade, systeemaansluiting: kabel met stekker M12, 5-pins, uitbreidingsaansluiting: kabel met contactdoos M12, 5-pins, kabellengte: steeds 160 mm 	Systeemstekker cascade	2046452
	<ul style="list-style-type: none"> Beschrijving: Systeemstekker miniTwin voor cascade, systeemaansluiting: kabel met stekker M12, 5-pins, uitbreidingsaansluiting: kabel met contactdoos M12, 5-pins, kabellengte: steeds 350 mm 	Systeemstekker cascade	2046454
	<ul style="list-style-type: none"> Beschrijving: Systeemstekker miniTwin voor cascade, systeemaansluiting: kabel met stekker M12, 5-pins, uitbreidingsaansluiting: kabel met contactdoos M12, 5-pins, kabellengte: steeds 700 mm 	Systeemstekker cascade	2046456
	<ul style="list-style-type: none"> Beschrijving: Systeemstekker miniTwin voor standalone, systeemaansluiting: kabel, los leidingseinde, 5-draads, kabellengte: 10 m 	Systeemstekker standalone	2051290

SICK IN ÉÉN OOGOPSLAG

SICK is één van de toonaangevende fabrikanten van intelligente sensoren en sensoroplossingen voor industriële toepassingen. Ons unieke aanbod van producten en services is de perfecte basis voor een veilige en efficiënte besturing van processen, voor de bescherming van mensen tegen ongevallen en het voorkomen van milieuverontreiniging.

Wij hebben uitgebreide ervaring in diverse uiteenlopende domeinen en kennen grondig de branchespecifieke processen en eisen. Zo kunnen wij met intelligente sensoren precies de oplossingen leveren die onze klanten nodig hebben. In onze testcentra in Europa, Azië en Noord-Amerika worden systeemoplossingen voor onze klanten getest en geoptimaliseerd. Dat alles maakt van ons een betrouwbare leverancier en R&D-partner.

Onze uitgebreide services vervolledigen ons aanbod. Met onze SICK LifeTime Services ondersteunen we u tijdens de gehele levenscyclus van de machine en zorgen we voor veiligheid en productiviteit.

Dat is voor ons “Sensor Intelligence”.

WERELDWIJD BIJ U IN DE BUURT:

Contactpersonen en andere vestigingen → www.sick.com