



C4MT-04814ABB03DE0

miniTwin

VEILIGHEIDSLICHTGORDIJNEN

SICK
Sensor Intelligence.



Bestelinformatie

| Type | Artikelnr. |
|--------------------|------------|
| C4MT-04814ABB03DE0 | 1207102 |

Meer apparaatuitvoeringen en accessoires → www.sick.com/miniTwin

Afbeelding kan afwijken



Gedetailleerde technische specificaties

Kenmerken

| | |
|------------------------------|---|
| Systeemonderdeel | 1 Twin-Stick |
| Toepassing | miniTwin4 als standalone-apparaat miniTwin4 als laatste guest voor cascade van 2 en 3 |
| Bevestigingswijze | C-Fix- of L-Fix- bevestiging |
| Resolutie | 14 mm |
| Reikwijdte | Minimaal 0 m ... 4 m Typisch 0 m ... 5 m |
| Veiligheidsveldhoogte | 480 mm |
| Responstijd | ≤ 14 ms ¹⁾ |
| Synchronisatie | Optisch, zonder aparte synchronisatie |
| Leveringsomvang | Twin-Stick Systeemstekker C-Fix- en L-Fix-houder, elk 2 stuks Proefstaaf met bij de resolutie van het veiligheidslichtgordijn passende resolutie Veiligheidsaanwijzing Montagehandleiding Gebruiksaanwijzing om te downloaden |

¹⁾ Standalone-apparaten zonder cascadering. Meer responstijden vindt u in de gebruiksaanwijzing.

Veiligheidstechnische karakteristieken

| | |
|--|---|
| Type | Type 4 (IEC 61496-1) |
| Safety Integrity Level | SIL 3 (IEC 61508) |
| Categorie | Categorie 4 (EN ISO 13849) |
| Performance level | PL e (EN ISO 13849) |
| PFH_D (gemiddelde waarschijnlijkheid van gevaarlijk falen en/of defect per uur) | Standalone-systeem: $4,3 \times 10^{-9}$ (EN ISO 13849) |

| | |
|-------------------------------------|--|
| T_M (gebruiksduur) | 20 jaren (EN ISO 13849) |
| Veilige toestand bij storing | Minimaal één OSSD bevindt zich in de UIT-toestand. |

Functies

| | Functies | Toestand bij uitlevering |
|-----------------------------|-------------|--------------------------|
| Herstartblokkering | ✓ | Gedeactiveerd |
| Relaiscontrole (EDM) | ✓ | Gedeactiveerd |
| Straalcodering | Automatisch | |

Interfaces

| | |
|---------------------------|------------------------|
| Systeemaansluiting | Stekker M12, 5-pins |
| Kabellengte | 350 mm |
| Kabeldoorsnede | 0,34 mm ² |
| Toegestane kabellengte | ≤ 20 m ¹⁾ |
| Type configuratie | Door aansluitbedrading |
| Displayelementen | LEDs |

¹⁾ Afhankelijk van belasting, voeding en kabeldoorsnee. De opgegeven technische gegevens moeten worden aangehouden.

Elektrisch

| | |
|---------------------------------------|--|
| Beschermingsklasse | III (EN 61140) |
| Voedingsspanning U_V | 24 V DC (19,2 V DC ... 28,8 V DC) |
| Rimpel | ≤ 10 % ¹⁾ |
| Stroomopname | ≤ 3 A ²⁾ |
| Veiligheidsoutputs (OSSD's) | |
| Type output | PNP-halfgeleider, kortsluitvast, dwarsluitingsbewaking ³⁾ |
| AAN-toestand, schakelspanning HIGH | 24 V DC (U _V - 2,25 V DC ... U _V) |
| UIT-toestand, schakelspanning LOW | ≤ 2 V DC |
| Stroombelastbaarheid per OSSD | ≤ 300 mA |

¹⁾ Binnen de grenzen van U_V.

²⁾ Maximale stroomopname van een Host/Guest/Guest-systeem met 1.200 mm veiligheidsveldhoogte en een resolutie van 14 mm.

³⁾ Geld voor spanningen tussen -30 V en +30 V.

Mechanica

| | |
|---|------------------------------|
| Behuizingsdoorsnede (incl. systeemaansluiting) | 15 mm x 32 mm |
| Materiaal behuizing | Aluminiumlegering ALMGS1 0,5 |
| Gewicht | 175 g |

Omgevingsgegevens

| | |
|-------------------------------------|---|
| Isolatieklasse | IP65 (EN 60529) |
| Bedrijfsomgevingstemperatuur | -20 °C ... +55 °C |
| Opslagtemperatuur | -25 °C ... +70 °C |
| Luchtvochtigheid | 15 % ... 95 %, niet-condenserend |
| Schokbestendigheid | 5 ... 150 Hz, 3,5 mm / 1 g (EN 60068-2-6) |
| Schokbestendigheid | 15 g / 6 ms (EN 60068-2-27) |

| | |
|---------------|------------------------|
| Klasse | 3M4 (IEC TR 60721-4-3) |
|---------------|------------------------|

Overige gegevens

| | |
|-------------------|--------|
| Golflengte | 850 nm |
|-------------------|--------|

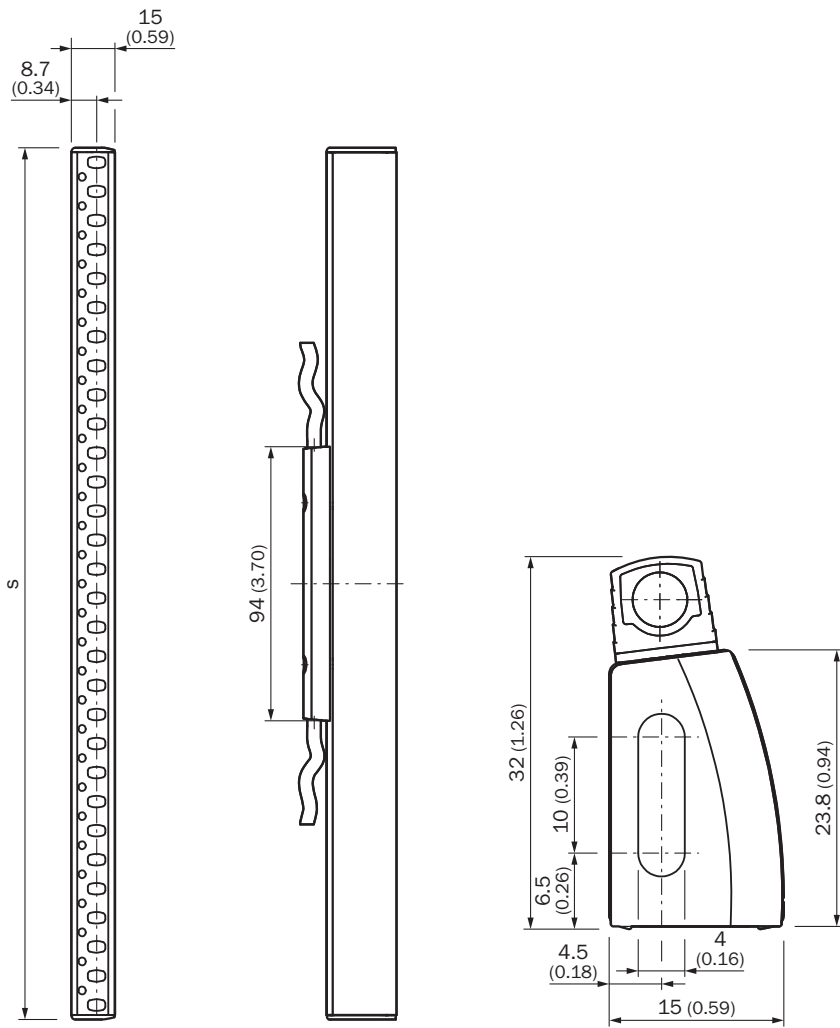
Certificaten

| | |
|--|---|
| EU declaration of conformity | ✓ |
| UK declaration of conformity | ✓ |
| ACMA declaration of conformity | ✓ |
| Moroccan declaration of conformity | ✓ |
| China-RoHS | ✓ |
| UK-Type-Examination certificaat | ✓ |
| ULus-certificaat | ✓ |
| cUL-certificaat | ✓ |
| Taiwan OSHA-certificaat | ✓ |
| EC-Type-Examination certificaat | ✓ |
| Information according to Art. 3 of Data Act (Regulation EU 2023/2854) | ✓ |

Classificaties

| | |
|-----------------------|----------|
| ECLASS 5.0 | 27272704 |
| ECLASS 5.1.4 | 27272704 |
| ECLASS 6.0 | 27272704 |
| ECLASS 6.2 | 27272704 |
| ECLASS 7.0 | 27272704 |
| ECLASS 8.0 | 27272704 |
| ECLASS 8.1 | 27272704 |
| ECLASS 9.0 | 27272704 |
| ECLASS 10.0 | 27272704 |
| ECLASS 11.0 | 27272704 |
| ECLASS 12.0 | 27272704 |
| ETIM 5.0 | EC002549 |
| ETIM 6.0 | EC002549 |
| ETIM 7.0 | EC002549 |
| ETIM 8.0 | EC002549 |
| UNSPSC 16.0901 | 46171620 |

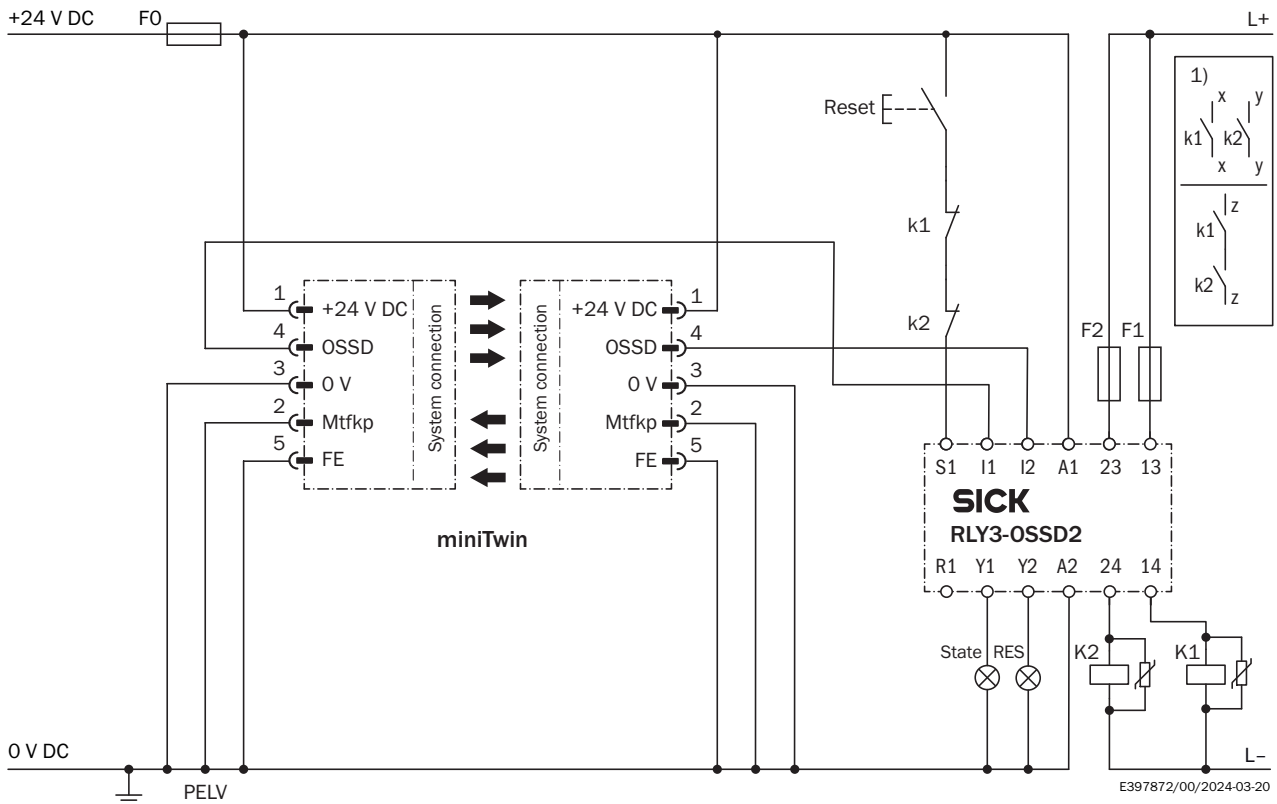
Maattekening



Afmetingen in mm (inch)

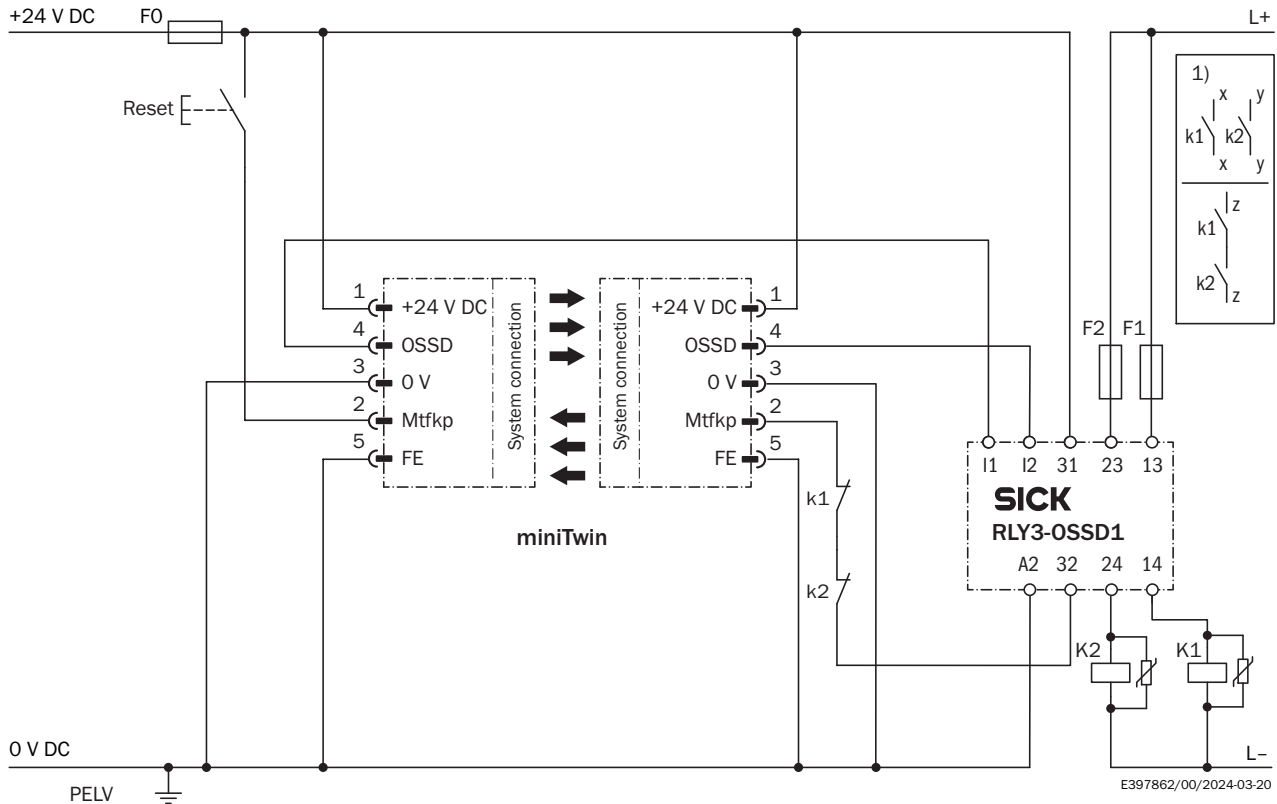
S = veiligheidsveldhoogte = behuizingslengte

Schakelvoorbeeld Veiligheidslichtgordijn miniTwin op veiligheidsrelais RLY3-OSSD2, met herstartblokkering en relaiscontrole



① Uitgangscircuits: deze contacten moeten zodanig in het regelsysteem worden geïntegreerd dat de gevaarlijke toestand wordt geëlimineerd wanneer het uitgangscircuit geopend is. Bij de categorieën 4 en 3 moet deze integratie tweekanaals (x-, y-paden) worden uitgevoerd. Het eenkanaals integreren in de besturing (z-pad) is alleen mogelijk bij eenkanaals controller; hierbij moet rekening worden gehouden met de risicoanalyse.



Schakelvoorbeeld Veiligheidslichtgordijn miniTwin op veiligheidsrelais RLY3-OSSD1, met herstartblokkering en relaiscontrole













① Uitgangscircuits: deze contacten moeten zodanig in het regelsysteem worden geïntegreerd dat de gevaarlijke toestand wordt geëlimineerd wanneer het uitgangscircuit geopend is. Bij de categorieën 4 en 3 moet deze integratie tweekanaals (x-, y-paden) worden uitgevoerd. Het eenkanaals integreren in de besturing (z-pad) is alleen mogelijk bij eenkanaals controller; hierbij moet rekening worden gehouden met de risicoanalyse.





Aanbevolen accessoires

Meer apparaatuitvoeringen en accessoires → www.sick.com/miniTwin

| | Korte beschrijving | Type | Artikelnr. |
|---|---|------------------|------------|
| Bevestigingstechniek | | | |
|  | <ul style="list-style-type: none"> Beschrijving: Houder voor miniTwin, voor alle veiligheidsveldhoogtes, inbegrepen bij levering: 2 C-Fix-houders en 2 L-Fix-houders (geschikt voor 2 miniTwin-apparaten) Verpakkingseenheid: 2 stuks | BEF-3AAA0MKU2S04 | 2045843 |
|  | <ul style="list-style-type: none"> Beschrijving: O-Fix-houder, linker en rechter kant (ieder 2 stuks), voor alle veiligheidsveldhoogtes Verpakkingseenheid: 2 stuks | BEF-3SHAEMKU2 | 2045835 |

| | Korte beschrijving | Type | Artikelnr. |
|---|---|------------------------|------------|
| hulpmiddelen voor inbedrijfname en testmiddelen | | | |
|  | <ul style="list-style-type: none"> Product: Afstelhulpen Beschrijving: Adapter AR60 voor miniTwin4 en miniTwin2 | Adapter AR60, miniTwin | 4064710 |
|  | <ul style="list-style-type: none"> Product: Afstelhulpen Afmetingen (b x h x l): 19 mm 67,3 mm 66,9 mm Beschrijving: Laser-afstelhulp voor verschillende sensoren, laserklasse 2 (IEC 60825): niet in de straal kijken! | AR60 | 1015741 |
|  | <ul style="list-style-type: none"> Product: Testmiddel Beschrijving: 14 mm diameter, 250 mm lengte | Proefstaaf 14 mm | 2022599 |

| | Korte beschrijving | Type | Artikelnr. |
|--|---|---------------------|------------|
| stekkers en kabels | | | |
|  | <ul style="list-style-type: none"> Aansluittype kop A: Contactdoos, M12, 5-pins, recht, A-gecodeerd Beschrijving: Niet geïsoleerd Aansluittechniek: Schroefklemmen Toegestane kabeldoorsnede: ≤ 0,75 mm² Opmerking: Testspanning 1,0 kV eff/60 s, isolatiegroep C volgens VDE 0110 | DOS-1205-GX | 6047950 |
|  | <ul style="list-style-type: none"> Aansluittype kop A: Stekker, M12, 5-pins, recht, A-gecodeerd Beschrijving: Niet geïsoleerd Aansluittechniek: Schroefklemmen Toegestane kabeldoorsnede: ≤ 0,75 mm² Opmerking: Voor veldbustechniek | STE-1205-G | 6022083 |
|  | <ul style="list-style-type: none"> Aansluittype kop A: Contactdoos, M12, 5-pins, recht, A-gecodeerd Beschrijving: Niet geïsoleerd Aansluittechniek: Schroefklemmen Toegestane kabeldoorsnede: ≤ 0,75 mm² | DOS-1205-G | 6009719 |
|   | <ul style="list-style-type: none"> Aansluittype kop A: Contactdoos, M12, 5-pins, recht, A-gecodeerd Aansluittype kop B: Stekker, M12, 5-pins, recht, A-gecodeerd Signaaltype: Sensor-actuatorkabel Kabel: 1 m, 5-draads, PUR, halogeenvrij Beschrijving: Sensor-actuatorkabel, Niet geïsoleerd Toepassingsbereik: Onbelaste zones, Olie-/smeermiddelbereik, Robot, Gebruik met sleepkettingen | YF2A15-010UB5M2A15 | 2096007 |
|   | <ul style="list-style-type: none"> Aansluittype kop A: Contactdoos, M12, 5-pins, recht, A-gecodeerd Aansluittype kop B: Stekker, M12, 5-pins, recht, A-gecodeerd Signaaltype: Sensor-actuatorkabel Kabel: 2 m, 5-draads, PUR, halogeenvrij Beschrijving: Sensor-actuatorkabel, Niet geïsoleerd Toepassingsbereik: Onbelaste zones, Olie-/smeermiddelbereik, Robot, Gebruik met sleepkettingen | YF2A15-020UB5M2A15 | 2096009 |
|  | <ul style="list-style-type: none"> Aansluittype kop A: Contactdoos, M12, 5-pins, recht, A-gecodeerd Aansluittype kop B: Open kabeluiteinde Signaaltype: Sensor-actuatorkabel Kabel: 5 m, 5-draads, PVC Beschrijving: Sensor-actuatorkabel, Niet geïsoleerd Toepassingsbereik: Chemicaliën bereik, onbelaste zones | YF2A15-050VB5X-LEAX | 2096240 |
|  | <ul style="list-style-type: none"> Aansluittype kop A: Contactdoos, M12, 5-pins, recht, A-gecodeerd Aansluittype kop B: Open kabeluiteinde Signaaltype: Sensor-actuatorkabel Kabel: 10 m, 5-draads, PVC Beschrijving: Sensor-actuatorkabel, Niet geïsoleerd Toepassingsbereik: Chemicaliën bereik, onbelaste zones | YF2A15-100VB5X-LEAX | 2096241 |
|  | <ul style="list-style-type: none"> Aansluittype kop A: Contactdoos, M12, 5-pins, recht, A-gecodeerd Aansluittype kop B: Open kabeluiteinde Signaaltype: Sensor-actuatorkabel Kabel: 15 m, 5-draads, PVC Beschrijving: Sensor-actuatorkabel, Niet geïsoleerd Toepassingsbereik: Chemicaliën bereik, onbelaste zones | YF2A15-150VB5X-LEAX | 2096242 |

| | Korte beschrijving | Type | Artikelnr. |
|---|--|---------------------------|------------|
| systeemstekkers en uitbreidingsmodules | | | |
|  | <ul style="list-style-type: none"> Beschrijving: Systeemstekker miniTwin voor cascade, systeemaansluiting: kabel met stekker M12, 5-pins, uitbreidingsaansluiting: kabel met contactdoos M12, 5-pins, kabellengte: steeds 160 mm | Systeemstekker cascade | 2046452 |
|  | <ul style="list-style-type: none"> Beschrijving: Systeemstekker miniTwin voor cascade, systeemaansluiting: kabel met stekker M12, 5-pins, uitbreidingsaansluiting: kabel met contactdoos M12, 5-pins, kabellengte: steeds 350 mm | Systeemstekker cascade | 2046454 |
|  | <ul style="list-style-type: none"> Beschrijving: Systeemstekker miniTwin voor cascade, systeemaansluiting: kabel met stekker M12, 5-pins, uitbreidingsaansluiting: kabel met contactdoos M12, 5-pins, kabellengte: steeds 700 mm | Systeemstekker cascade | 2046456 |
|  | <ul style="list-style-type: none"> Beschrijving: Systeemstekker miniTwin voor standalone, systeemaansluiting: kabel, los leidingseinde, 5-draads, kabellengte: 10 m | Systeemstekker standalone | 2051290 |
| apparatuurbescherming en apparatuuronderhoud | | | |
| | <ul style="list-style-type: none"> Beschrijving: Set frontruitbescherming (beschermt de sensor tegen beschadigingen door vonkenboog en lasparels) Geschikt voor: C#MT-048xxxxxxx | Extra frontruit | 2058487 |

SICK IN ÉÉN OOGOPSLAG

SICK is één van de toonaangevende fabrikanten van intelligente sensoren en sensoroplossingen voor industriële toepassingen. Ons unieke aanbod van producten en services is de perfecte basis voor een veilige en efficiënte besturing van processen, voor de bescherming van mensen tegen ongevallen en het voorkomen van milieuverontreiniging.

Wij hebben uitgebreide ervaring in diverse uiteenlopende domeinen en kennen grondig de branchespecifieke processen en eisen. Zo kunnen wij met intelligente sensoren precies de oplossingen leveren die onze klanten nodig hebben. In onze testcentra in Europa, Azië en Noord-Amerika worden systeemoplossingen voor onze klanten getest en geoptimaliseerd. Dat alles maakt van ons een betrouwbare leverancier en R&D-partner.

Onze uitgebreide services vervolledigen ons aanbod. Met onze SICK LifeTime Services ondersteunen we u tijdens de gehele levenscyclus van de machine en zorgen we voor veiligheid en productiviteit.

Dat is voor ons “Sensor Intelligence”.

WERELDWIJD BIJ U IN DE BUURT:

Contactpersonen en andere vestigingen → www.sick.com