



M40Z-025000AR0

M4000 Standard A/P

MEERSTRAAL-VEILIGHEIDSFOTOCELLEN

SICK
Sensor Intelligence.



Bestelinformatie

| Type | Artikelnr. |
|----------------|------------|
| M40Z-025000ARO | 1204936 |

Meer apparaatuitvoeringen en accessoires → www.sick.com/M4000_Standard_A_P

Afbeelding kan afwijken



Gedetailleerde technische specificaties

Kenmerken

| | |
|-------------------------|----------------------------|
| Bijzonderheid | Without additional options |
| Werkingsprincipe | Actief/passief |
| Systeemonderdeel | Actieve eenheid |
| Soort omkering | Spiegelomkering |
| Reikwijdte | 0,5 m ... 7,5 m |
| Aantal stralen | 2 |
| Straalafstand | 500 mm |
| Responstijd | 10 ms |

Veiligheidstechnische karakteristieken

| | |
|--|--|
| Type | Type 4 (IEC 61496-1) |
| Safety Integrity Level | SIL 3 (IEC 61508) |
| Categorie | Categorie 4 (EN ISO 13849) |
| Performance level | PL e (EN ISO 13849) |
| PFH_D (gemiddelde waarschijnlijkheid van gevaarlijk falen en/of defect per uur) | $6,6 \times 10^{-9}$ (EN ISO 13849) |
| T_M (gebruiksduur) | 20 jaren (EN ISO 13849) |
| Veilige toestand bij storing | Minimaal één OSSD bevindt zich in de UIT-toestand. |

Functies

| | Functies | Toestand bij uitlevering |
|-------------------------------------|----------|--------------------------|
| Straalcodering | ✓ | |
| Herstartblokkering | ✓ | |
| Relaiscontrole (EDM) | ✓ | |
| Configureerbare statusoutput | ✓ | Verontreiniging (OWS) |

Interfaces

| | |
|---------------------------|----------------------------|
| Systeemaansluiting | Stekker M12, 8-pins |
| Toegestane kabellengte | 15 m ¹⁾ |
| Toegestane kabeldoorsnede | ≥ 0,25 mm ² |
| Type configuratie | Configuratietoetsen |
| Displayelementen | LEDs 7-segmentendisplay |

¹⁾ Afhankelijk van belasting, voeding en kabeldoorsnee. De opgegeven technische gegevens moeten worden aangehouden.

Elektrisch

| | |
|--|---|
| Beschermingsklasse | III (IEC 61140) |
| Voedingsspanning U_V | 24 V DC (19,2 V DC ... 28,8 V DC) ¹⁾ |
| Rimpel | ≤ 10 % ²⁾ |
| Stroomopname | ≤ 0,6 A ³⁾ |
| Veiligheidsoutputs (OSSD's) | 2 PNP-halfgeleiders, kortsluitvast, dwarsluitingsbewaking ⁴⁾ |
| AAN-toestand, schakelspanning HIGH | 24 V DC ($U_V - 2,25$ V DC ... U_V) |
| UIT-toestand, schakelspanning LOW | ≤ 2 V DC |
| Stroombelastbaarheid per OSSD | ≤ 500 mA |

¹⁾ De externe voedingsspanning moet volgens EN 60204-1 een kortstondige stroomnetuitval van 20 ms overbruggen. Geschikte voedingen zijn bij SICK verkrijgbaar als accessoires.

²⁾ Binnen de grenzen van U_V .

³⁾ Onbelast.

⁴⁾ Geld voor spanningen tussen -30 V en +30 V.

Mechanica

| | |
|---------------------------|---|
| Afmetingen | Zie maattekening |
| Behuizingdoorsnede | 52 mm x 55,5 mm |
| Materiaal | |
| Behuizing | Aluminiumlegering ALMGSI 0,5. Met poedercoating |
| Frontlens | Polycarbonaat met krasvaste deklaag |

Omgevingsgegevens

| | |
|-------------------------------------|-------------------------------------|
| Isolatieklasse | IP65 (EN 60529) |
| Bedrijfsomgevingstemperatuur | -30 °C ... +55 °C |
| Opslagtemperatuur | -30 °C ... +70 °C |
| Luchtvochtigheid | 15 % ... 95 %, niet-condenserend |
| Schokbestendigheid | 5 g, 10 Hz ... 55 Hz (EN 60068-2-6) |
| Schokbestendigheid | 10 g, 16 ms (EN 60068-2-27) |

Overige gegevens

| | |
|-------------------|--------|
| Golflengte | 850 nm |
|-------------------|--------|

Classificaties

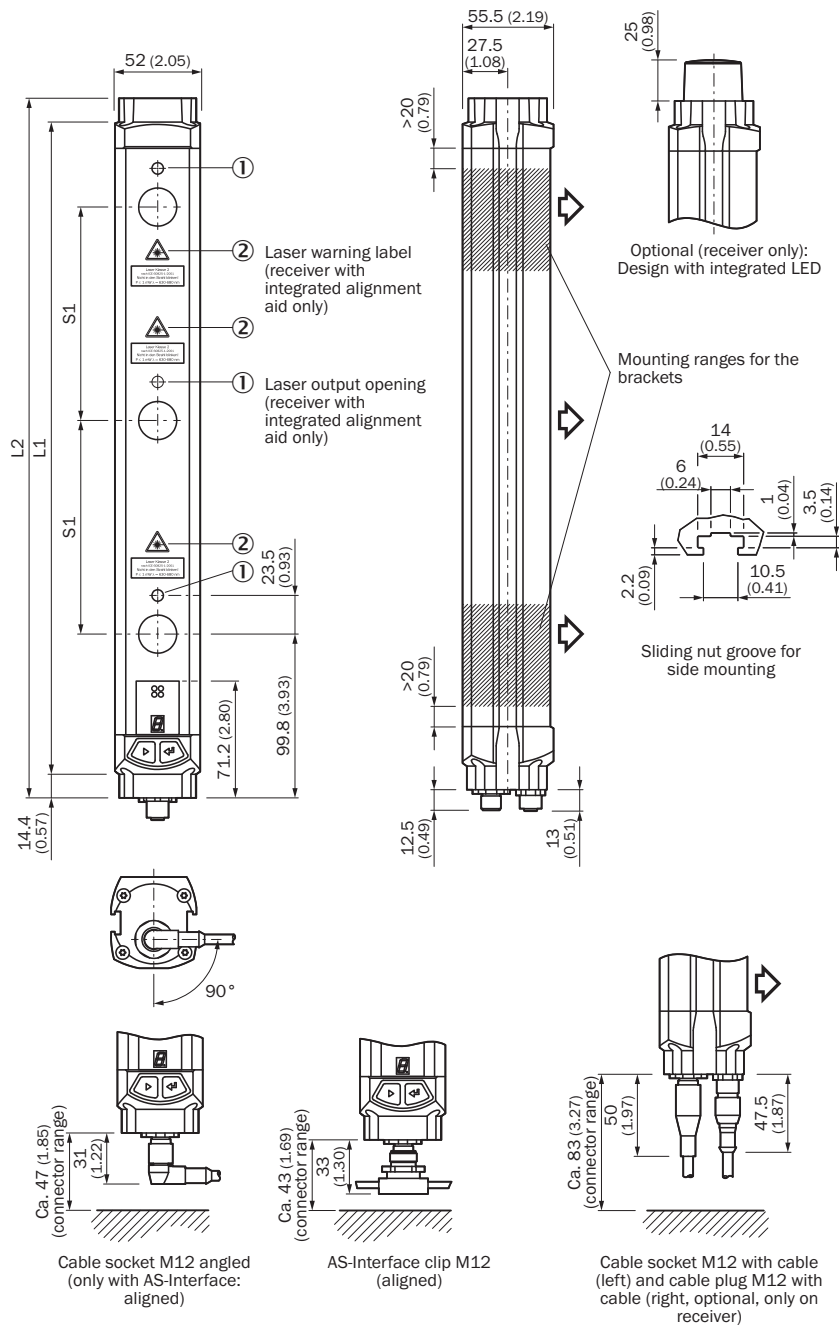
| | |
|---------------------|----------|
| ECLASS 5.0 | 27272703 |
| ECLASS 5.1.4 | 27272703 |
| ECLASS 6.0 | 27272703 |

| | |
|-----------------------|----------|
| ECLASS 6.2 | 27272703 |
| ECLASS 7.0 | 27272703 |
| ECLASS 8.0 | 27272703 |
| ECLASS 8.1 | 27272703 |
| ECLASS 9.0 | 27272703 |
| ECLASS 10.0 | 27272703 |
| ECLASS 11.0 | 27272703 |
| ECLASS 12.0 | 27272703 |
| ETIM 5.0 | EC001832 |
| ETIM 6.0 | EC001832 |
| ETIM 7.0 | EC001832 |
| ETIM 8.0 | EC001832 |
| UNSPSC 16.0901 | 46171620 |

Certificaten

| | |
|--|---|
| EU declaration of conformity | ✓ |
| UK declaration of conformity | ✓ |
| ACMA declaration of conformity | ✓ |
| Moroccan declaration of conformity | ✓ |
| China RoHS | ✓ |
| ULus approval | ✓ |
| cUL approval | ✓ |
| EC-Type-Examination approval | ✓ |
| Information according to Art. 3 of Data Act (Regulation EU 2023/2854) | ✓ |

Maattekening Actieve eenheid








Afmetingen in mm (inch)
Zender/ontvanger in één behuizing

| | | L1 | L2 |
|---|-----|-------|-------|
| 2 | 500 | 643 | 672 |
| 4 | 300 | 1.043 | 1.072 |

Aanbevolen accessoires

Meer apparaatuitvoeringen en accessoires → www.sick.com/M4000_Standard_A_P

| | Korte beschrijving | Type | Artikelnr. |
|---|--|------------------------|------------|
| Bevestigingstechniek | | | |
|  | <ul style="list-style-type: none"> Beschrijving: Bevestigingsset 12, zwenkbaar, Swivel Mount Verpakkingseenheid: 4 stuks Geschikt voor: Alle veiligheidsveldhoogtes | BEF-2SMGEAKU4 | 2030510 |
|  | <ul style="list-style-type: none"> Beschrijving: Bevestigingsset 1, bevestigingshoek, star, L-vormig, inclusief bevestigingsschroeven en vulringen Verpakkingseenheid: 4 stuks Geschikt voor: Alle veiligheidsveldhoogtes | BEF-3WNGBAST4 | 7021352 |
|  | <ul style="list-style-type: none"> Beschrijving: Bevestigingsset 6, zijbevestiging zwenkbaar Materiaal: Gegoten zink Details: Gegoten zink Verpakkingseenheid: 4 stuks Geschikt voor: Alle veldbeveiligingshoogten | BEF-1SHABAZN4 | 2019506 |
| hulpmiddelen voor inbedrijfname en testmiddelen | | | |
|  | <ul style="list-style-type: none"> Product: Afstelhulpen Afmetingen (b x h x l): 19 mm 67,3 mm 66,9 mm Beschrijving: Laser-afstelhulp voor verschillende sensoren, laserklasse 2 (IEC 60825): niet in de straal kijken! | AR60 | 1015741 |
|  | <ul style="list-style-type: none"> Product: Afstelhulpen Beschrijving: Adapter AR60 voor M4000 en M4000 Curtain | Adapter AR60, M4000 | 4040006 |

SICK IN ÉÉN OOGOPSLAG

SICK is één van de toonaangevende fabrikanten van intelligente sensoren en sensoroplossingen voor industriële toepassingen. Ons unieke aanbod van producten en services is de perfecte basis voor een veilige en efficiënte besturing van processen, voor de bescherming van mensen tegen ongevallen en het voorkomen van milieuverontreiniging.

Wij hebben uitgebreide ervaring in diverse uiteenlopende domeinen en kennen grondig de branchespecifieke processen en eisen. Zo kunnen wij met intelligente sensoren precies de oplossingen leveren die onze klanten nodig hebben. In onze testcentra in Europa, Azië en Noord-Amerika worden systeemoplossingen voor onze klanten getest en geoptimaliseerd. Dat alles maakt van ons een betrouwbare leverancier en R&D-partner.

Onze uitgebreide services vervolledigen ons aanbod. Met onze SICK LifeTime Services ondersteunen we u tijdens de gehele levenscyclus van de machine en zorgen we voor veiligheid en productiviteit.

Dat is voor ons “Sensor Intelligence”.

WERELDWIJD BIJ U IN DE BUURT:

Contactpersonen en andere vestigingen → www.sick.com