

The SICK logo is displayed in a large, bold, blue sans-serif font, centered within a white rectangular box. The background of the entire page features a light blue gradient with a large, faint, semi-transparent SICK logo watermark.

**M40E-67A303RB0**

M4000 Advanced Curtain

**VEILIGHEIDSLICHTGORDIJNEN**

**SICK**  
Sensor Intelligence.



### Bestelinformatie

Type	Artikelnr.
M40E-67A303RB0	1203242

Afbeelding kan afwijken

Meer apparaatuitvoeringen en accessoires → [www.sick.com/M4000\\_Advanced\\_Curtain](http://www.sick.com/M4000_Advanced_Curtain)



### Gedetailleerde technische specificaties

#### Kenmerken

<b>Systeemonderdeel</b>	Ontvanger
<b>Resolutie</b>	30 mm
<b>Reikwijdte</b>	21 m
<b>Veiligheidsveldhoogte</b>	1.350 mm
<b>Responstijd</b>	
Zonder straalcodering	13 ms
Met straalcodering	22 ms
<b>Synchronisatie</b>	Optische synchronisatie

#### Veiligheidstechnische karakteristieken

<b>Type</b>	Type 4 (IEC 61496-1)
<b>Safety Integrity Level</b>	SIL 3 (IEC 61508)
<b>Categorie</b>	Categorie 4 (EN ISO 13849)
<b>Performance level</b>	PL e (EN ISO 13849)
<b>PFH<sub>D</sub> (gemiddelde waarschijnlijkheid van gevaarlijk falen en/of defect per uur)</b>	$28 \times 10^{-9}$ (EN ISO 13849)
<b>T<sub>M</sub> (gebruiksduur)</b>	20 jaren (EN ISO 13849)
<b>Veilige toestand bij storing</b>	Minimaal één OSSD bevindt zich in de UIT-toestand.

#### Functies

	Functies	Toestand bij uitlevering
<b>Herstartblokkering</b>	✓	Intern
<b>Relaiscontrole (EDM)</b>	✓	Geactiveerd
<b>Straalcodering</b>	✓	Niet gecodeerd
<b>Configureerbare statusoutput (ADO)</b>	✓	Verontreiniging (OWS)
<b>Zendertest</b>	✓	Gedeactiveerd
<b>Configureerbare reikwijdte</b>	✓	Kleine reikwijdte
<b>Veilige SICK-apparaatcommunicatie via EFI</b>	✓	

<sup>1)</sup> De muting-functies zijn alleen in combinatie met de muting-verwerkingsunit UE403 of een geschikte veiligheidscontroller (bijv. Flexi Classic, Flexi Soft) te gebruiken.

**Mens-materiaal-onderscheiding (muting)** ✓ <sup>1)</sup>

<sup>1)</sup> De muting-functies zijn alleen in combinatie met de muting-verwerkingsunit UE403 of een geschikte veiligheidscontroller (bijv. Flexi Classic, Flexi Soft) te gebruiken.

## Functies - Functies in combinatie met UE403

<b>Synchroniteitsbewaking</b>	✓
<b>Bewaking van totale mutingtijd</b>	✓
<b>Object-gaten-onderdrukking</b>	✓
<b>Bandstop</b>	✓
<b>Muting met override</b>	✓
<b>Uitvoeringsbewaking</b>	✓
<b>Muting-einde door contactloos beveiligings-systeem</b>	✓

## Interfaces

<b>Systeemaansluiting</b>	
Aansluittype	Hirschmann-stekker M26, 12-pins
Toegestane kabellengte	≤ 50 m <sup>1)</sup>
Toegestane kabeldoorsnede	≥ 0,75 mm <sup>2</sup>
<b>Uitbreidingsaansluiting</b>	Contactdoos M12, 5-pins
<b>Type configuratie</b>	Over software
<b>Configuratieaansluiting</b>	Contactdoos M8, 4-pins
<b>Displayelementen</b>	7-segmentdisplay, LEDs
<b>Statusweergave</b>	LEDs

<sup>1)</sup> Afhankelijk van belasting, voeding en kabeldoorsnee. De opgegeven technische gegevens moeten worden aangehouden.

## Elektrisch

<b>Beschermingsklasse</b>	III (IEC 61140)
<b>Voedingsspanning <math>U_V</math></b>	24 V DC (19,2 V ... 28,8 V)
<b>Rimpel</b>	≤ 10 % <sup>1)</sup>
<b>Stroomopname</b>	≤ 0,8 A <sup>2)</sup>
<b>Veiligheidsoutputs (OSSD's)</b>	
Type output	2 PNP-halfgeleiders, kortsluitvast, dwarsluitingsbewaking <sup>3)</sup>
AAN-toestand, schakelspanning HIGH	24 V DC ( $U_V - 2,25$ V DC ... $U_V$ )
UIT-toestand, schakelspanning LOW	≤ 2 V DC
Stroombelastbaarheid per OSSD	≤ 500 mA
<b>Uitgangsmelding</b>	
Type output	PNP-halfgeleider, kortsluitvast <sup>3)</sup>
AAN-toestand, schakelspanning HIGH	24 V DC ( $U_V - 4,2$ V DC ... $U_V$ )
UIT-toestand, schakelspanning LOW	Hoogohmig
Stroombelastbaarheid per OSSD	≤ 100 mA

<sup>1)</sup> Binnen de grenzen van  $U_V$ .

<sup>2)</sup> Zonder OSSD's, zonder uitgangsmelding, zonder resetten vereist en zonder UE403.

<sup>3)</sup> Geld voor spanningen tussen -30 V en +30 V.

## Mechanica

<b>Behuizingdoorsnede</b>	52 mm x 55,5 mm
<b>Materiaal behuizing</b>	Aluminiumlegering ALMGSI 0,5
<b>Oppervlaktebehandeling</b>	Met poedercoating
<b>Materiaal frontlens</b>	Polycarbonaat met krasvaste deklaag

## Omgevingsgegevens

<b>Isolatieklasse</b>	IP65 (EN 60529)
<b>Bedrijfsomgevingstemperatuur</b>	-30 °C ... +55 °C
<b>Opslagtemperatuur</b>	-30 °C ... +70 °C
<b>Luchtvochtigheid</b>	15 % ... 95 %, niet-condenserend
<b>Schokbestendigheid</b>	5 g, 10 Hz ... 55 Hz (EN 60068-2-6)
<b>Schokbestendigheid</b>	10 g, 16 ms (EN 60068-2-27)

## Overige gegevens

<b>Golflengte</b>	850 nm
-------------------	--------

## Certificaten

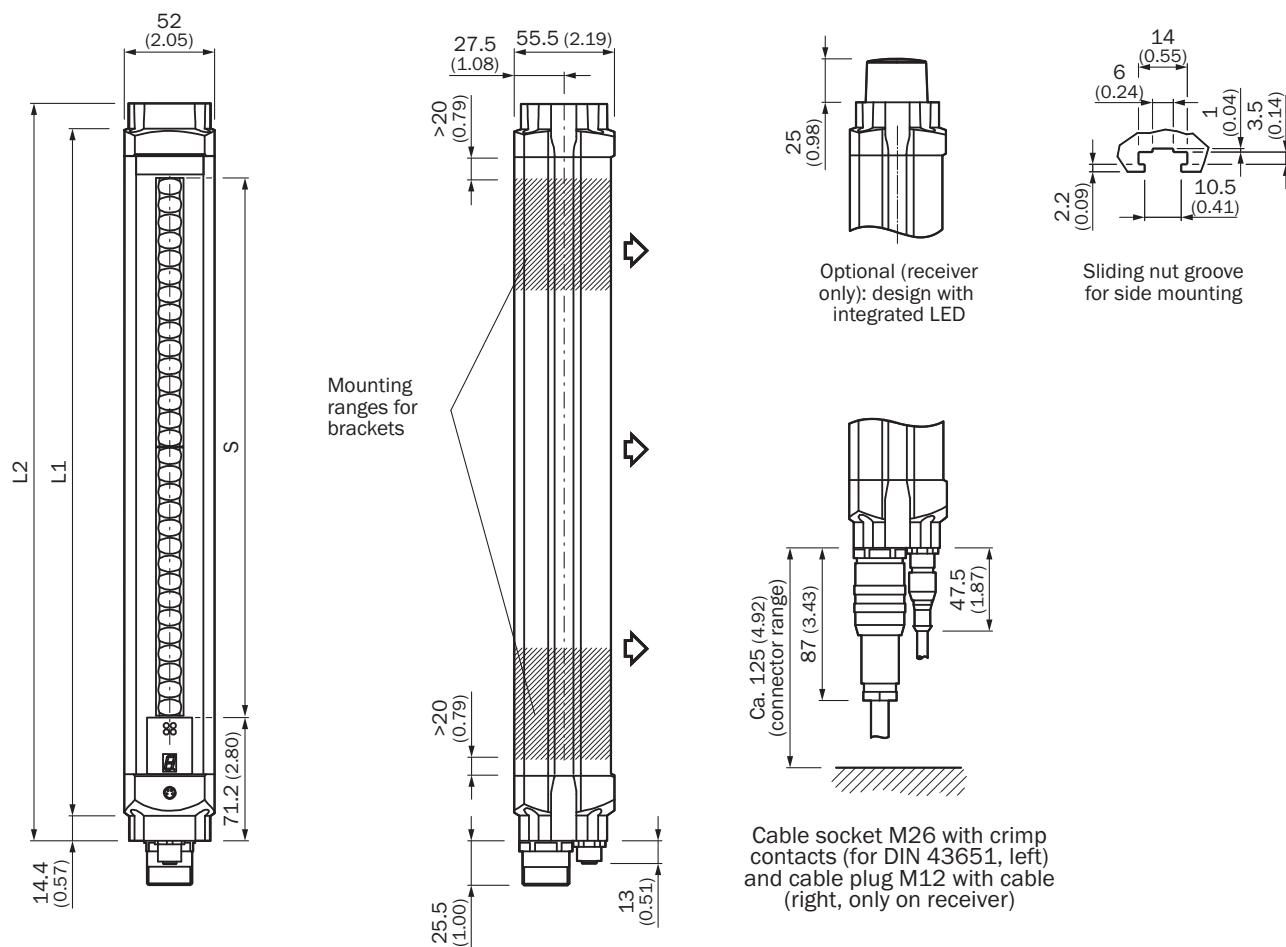
<b>EU declaration of conformity</b>	✓
<b>UK declaration of conformity</b>	✓
<b>ACMA declaration of conformity</b>	✓
<b>Moroccan declaration of conformity</b>	✓
<b>China RoHS</b>	✓
<b>ULus approval</b>	✓
<b>cUL approval</b>	✓
<b>EC-Type-Examination approval</b>	✓
<b>Information according to Art. 3 of Data Act (Regulation EU 2023/2854)</b>	✓

## Classificaties

<b>ECLASS 5.0</b>	27272704
<b>ECLASS 5.1.4</b>	27272704
<b>ECLASS 6.0</b>	27272704
<b>ECLASS 6.2</b>	27272704
<b>ECLASS 7.0</b>	27272704
<b>ECLASS 8.0</b>	27272704
<b>ECLASS 8.1</b>	27272704
<b>ECLASS 9.0</b>	27272704
<b>ECLASS 10.0</b>	27272704
<b>ECLASS 11.0</b>	27272704
<b>ECLASS 12.0</b>	27272704
<b>ETIM 5.0</b>	EC002549
<b>ETIM 6.0</b>	EC002549
<b>ETIM 7.0</b>	EC002549

<b>ETIM 8.0</b>	EC002549
<b>UNSPSC 16.0901</b>	46171620

### Maattekening








### Afmetingen in mm (inch)

	L1	L2
300	387	416
450	537	566
600	687	716
750	837	866
900	987	1.016
1.050	1.137	1.166
1.200	1.287	1.316
1.350	1.437	1.466
1.500	1.587	1.616
1.650	1.737	1.766
1.800	1.887	1.916

### Aanbevolen accessoires

Meer apparaatuitvoeringen en accessoires → [www.sick.com/M4000\\_Advanced\\_Curtain](http://www.sick.com/M4000_Advanced_Curtain)

	Korte beschrijving	Type	Artikelnr.
hulpmiddelen voor inbedrijfname en testmiddelen			
	<ul style="list-style-type: none"> <li><b>Product:</b> Afstelhulpen</li> <li><b>Afmetingen (b x h x l):</b> 19 mm 67,3 mm 66,9 mm</li> <li><b>Beschrijving:</b> Laser-afstelhulp voor verschillende sensoren, laserklasse 2 (IEC 60825): niet in de straal kijken!</li> </ul>	AR60	1015741
	<ul style="list-style-type: none"> <li><b>Product:</b> Afstelhulpen</li> <li><b>Beschrijving:</b> Adapter AR60 voor M4000 en M4000 Curtain</li> </ul>	Adapter AR60, M4000	4040006
Bevestigingstechniek			
	<ul style="list-style-type: none"> <li><b>Beschrijving:</b> Bevestigingsset 1, bevestigingshoek, star, L-vormig, inclusief bevestigingsschroeven en vulringen</li> <li><b>Verpakkingseenheid:</b> 4 stuks</li> <li><b>Geschikt voor:</b> Alle veiligheidsveldhoogtes</li> </ul>	BEF-3WNGBAST4	7021352
	<ul style="list-style-type: none"> <li><b>Beschrijving:</b> Bevestigingsset 12, zwenkbaar, Swivel Mount</li> <li><b>Verpakkingseenheid:</b> 4 stuks</li> <li><b>Geschikt voor:</b> Alle veiligheidsveldhoogtes</li> </ul>	BEF-2SMGEAKU4	2030510
	<ul style="list-style-type: none"> <li><b>Beschrijving:</b> Bevestigingsset 6, zijbevestiging zwenkbaar</li> <li><b>Materiaal:</b> Gegoten zink</li> <li><b>Details:</b> Gegoten zink</li> <li><b>Verpakkingseenheid:</b> 4 stuks</li> <li><b>Geschikt voor:</b> Alle veldbeveiligingshoogten</li> </ul>	BEF-1SHABAZN4	2019506

	Korte beschrijving	Type	Artikelnr.
stekkers en kabels			
	<ul style="list-style-type: none"> <li><b>Aansluittype kop A:</b> Contactdoos, M26, 12-pins, recht, A-gecodeerd</li> <li><b>Beschrijving:</b> Niet geïsoleerd</li> <li><b>Aansluittechniek:</b> Krimpcontacten</li> <li><b>Toegestane kabeldoorsnede:</b> 0,5 mm<sup>2</sup> ... 1,5 mm<sup>2</sup></li> <li><b>Opmerking:</b> 12 krimppcontacten bij levering inbegrepen</li> </ul>	DOS-0612G000GA3KM0	6020757
	<ul style="list-style-type: none"> <li><b>Aansluittype kop A:</b> Stekker, M8, 4-pins, recht</li> <li><b>Aansluittype kop B:</b> Stekker, USB-A, recht</li> <li><b>Kabel:</b> 10 m, 4-draads, PVC</li> <li><b>Beschrijving:</b> Niet geïsoleerd</li> </ul>	DSL-8U04G10M025KM0	6034575
	<ul style="list-style-type: none"> <li><b>Aansluittype kop A:</b> Contactdoos, M26, 12-pins, recht</li> <li><b>Aansluittype kop B:</b> Open kabeluiteinde</li> <li><b>Signaaltype:</b> Sensor-actuatorkabel</li> <li><b>Kabel:</b> 20 m, 12-draads, PVC</li> <li><b>Beschrijving:</b> Sensor-actuatorkabel, Niet geïsoleerd</li> <li><b>Aansluittechniek:</b> Open kabeluiteinde</li> <li><b>Toepassingsbereik:</b> Onbelaste zones, Chemicaliënbereik</li> </ul>	DOL-0612G20M075KM0	2022549
	<ul style="list-style-type: none"> <li><b>Aansluittype kop A:</b> Stekker, M8, 4-pins, recht</li> <li><b>Aansluittype kop B:</b> Stekker, USB-A, recht</li> <li><b>Kabel:</b> 2 m, 4-draads, PVC</li> <li><b>Beschrijving:</b> Niet geïsoleerd</li> </ul>	DSL-8U04G02M025KM0	6034574
	<ul style="list-style-type: none"> <li><b>Aansluittype kop A:</b> Contactdoos, M26, 12-pins, recht</li> <li><b>Aansluittype kop B:</b> Open kabeluiteinde</li> <li><b>Signaaltype:</b> Sensor-actuatorkabel</li> <li><b>Kabel:</b> 15 m, 12-draads, PVC</li> <li><b>Beschrijving:</b> Sensor-actuatorkabel, Niet geïsoleerd</li> <li><b>Aansluittechniek:</b> Open kabeluiteinde</li> <li><b>Toepassingsbereik:</b> Onbelaste zones, Chemicaliënbereik</li> </ul>	DOL-0612G15M075KM0	2022548
	<ul style="list-style-type: none"> <li><b>Aansluittype kop A:</b> Contactdoos, M26, 12-pins, recht</li> <li><b>Aansluittype kop B:</b> Open kabeluiteinde</li> <li><b>Signaaltype:</b> Sensor-actuatorkabel</li> <li><b>Kabel:</b> 10 m, 12-draads, PVC</li> <li><b>Beschrijving:</b> Sensor-actuatorkabel, Niet geïsoleerd</li> <li><b>Aansluittechniek:</b> Open kabeluiteinde</li> <li><b>Toepassingsbereik:</b> Onbelaste zones, Chemicaliënbereik</li> </ul>	DOL-0612G10M075KM0	2022547
	<ul style="list-style-type: none"> <li><b>Aansluittype kop A:</b> Contactdoos, M26, 12-pins, recht</li> <li><b>Aansluittype kop B:</b> Open kabeluiteinde</li> <li><b>Kabel:</b> 5 m, PVC</li> <li><b>Beschrijving:</b> Niet geïsoleerd</li> <li><b>Aansluittechniek:</b> Open kabeluiteinde</li> <li><b>Opmerking:</b> Zonder EFI: pin 9 en 10 zijn niet toegewezen</li> <li><b>Toepassingsbereik:</b> Onbelaste zones, Chemicaliënbereik</li> </ul>	DOL-0610G05M075KM0	2046888
	<ul style="list-style-type: none"> <li><b>Aansluittype kop A:</b> Contactdoos, M26, 12-pins, recht</li> <li><b>Aansluittype kop B:</b> Open kabeluiteinde</li> <li><b>Kabel:</b> 10 m, PVC</li> <li><b>Beschrijving:</b> Niet geïsoleerd</li> <li><b>Aansluittechniek:</b> Open kabeluiteinde</li> <li><b>Opmerking:</b> Zonder EFI: pin 9 en 10 zijn niet toegewezen</li> <li><b>Toepassingsbereik:</b> Onbelaste zones, Chemicaliënbereik</li> </ul>	DOL-0610G10M075KM0	2046889
	<ul style="list-style-type: none"> <li><b>Aansluittype kop A:</b> Contactdoos, M26, 12-pins, recht</li> <li><b>Aansluittype kop B:</b> Open kabeluiteinde</li> <li><b>Signaaltype:</b> Sensor-actuatorkabel</li> <li><b>Kabel:</b> 5 m, 12-draads, PVC</li> <li><b>Beschrijving:</b> Sensor-actuatorkabel, Niet geïsoleerd</li> <li><b>Aansluittechniek:</b> Open kabeluiteinde</li> <li><b>Toepassingsbereik:</b> Onbelaste zones, Chemicaliënbereik</li> </ul>	DOL-0612G05M075KM0	2022545
systeemstekkers en uitbreidingsmodules			
	<ul style="list-style-type: none"> <li><b>Toepassingen:</b> Muting-verwerkingsunit</li> <li><b>Compatible sensortypen:</b> Meerstralige lichtscheren M4000 Advanced</li> <li><b>Montage:</b> Flexibele montage aan de M4000 Advanced of direct in de installatie</li> </ul>	UE403-A0930	1026287

## SICK IN ÉÉN OOGOPSLAG

SICK is één van de toonaangevende fabrikanten van intelligente sensoren en sensoroplossingen voor industriële toepassingen. Ons unieke aanbod van producten en services is de perfecte basis voor een veilige en efficiënte besturing van processen, voor de bescherming van mensen tegen ongevallen en het voorkomen van milieuverontreiniging.

Wij hebben uitgebreide ervaring in diverse uiteenlopende domeinen en kennen grondig de branchespecifieke processen en eisen. Zo kunnen wij met intelligente sensoren precies de oplossingen leveren die onze klanten nodig hebben. In onze testcentra in Europa, Azië en Noord-Amerika worden systeemoplossingen voor onze klanten getest en geoptimaliseerd. Dat alles maakt van ons een betrouwbare leverancier en R&D-partner.

Onze uitgebreide services vervolledigen ons aanbod. Met onze SICK LifeTime Services ondersteunen we u tijdens de gehele levenscyclus van de machine en zorgen we voor veiligheid en productiviteit.

**Dat is voor ons “Sensor Intelligence”.**

## WERELDWIJD BIJ U IN DE BUURT:

Contactpersonen en andere vestigingen → [www.sick.com](http://www.sick.com)