

The SICK logo is displayed in a large, bold, blue sans-serif font, centered within a white rectangular box. The background of the entire page features a light blue gradient with a subtle pattern of concentric, semi-transparent circles emanating from the center, creating a sense of depth and technology.

M40E-64A303RB0

M4000 Advanced Curtain

VEILIGHEIDSLICHTGORDIJNEN

SICK
Sensor Intelligence.



Bestelinformatie

Type	Artikelnr.
M40E-64A303RB0	1201442

Afbeelding kan afwijken

Meer apparaatuitvoeringen en accessoires → www.sick.com/M4000_Advanced_Curtain



Gedetailleerde technische specificaties

Kenmerken

Systeemonderdeel	Ontvanger
Resolutie	30 mm
Reikwijdte	21 m
Veiligheidsveldhoogte	900 mm
Responstijd	
Zonder straalcodering	12 ms
Met straalcodering	18 ms
Synchronisatie	Optische synchronisatie

Veiligheidstechnische karakteristieken

Type	Type 4 (IEC 61496-1)
Safety Integrity Level	SIL 3 (IEC 61508)
Categorie	Categorie 4 (EN ISO 13849)
Performance level	PL e (EN ISO 13849)
PFH_D (gemiddelde waarschijnlijkheid van gevaarlijk falen en/of defect per uur)	28×10^{-9} (EN ISO 13849)
T_M (gebruiksduur)	20 jaren (EN ISO 13849)
Veilige toestand bij storing	Minimaal één OSSD bevindt zich in de UIT-toestand.

Functies

	Functies	Toestand bij uitlevering
Herstartblokkering	✓	Intern
Relaiscontrole (EDM)	✓	Geactiveerd
Straalcodering	✓	Niet gecodeerd
Configureerbare statusoutput (ADO)	✓	Verontreiniging (OWS)
Zendertest	✓	Gedeactiveerd
Configureerbare reikwijdte	✓	Kleine reikwijdte
Veilige SICK-apparaatcommunicatie via EFI	✓	

¹⁾ De muting-functies zijn alleen in combinatie met de muting-verwerkingsunit UE403 of een geschikte veiligheidscontroller (bijv. Flexi Classic, Flexi Soft) te gebruiken.

Mens-materiaal-onderscheiding (muting) ✓ ¹⁾

¹⁾ De muting-functies zijn alleen in combinatie met de muting-verwerkingsunit UE403 of een geschikte veiligheidscontroller (bijv. Flexi Classic, Flexi Soft) te gebruiken.

Functies - Functies in combinatie met UE403

Synchroniteitsbewaking	✓
Bewaking van totale mutingtijd	✓
Object-gaten-onderdrukking	✓
Bandstop	✓
Muting met override	✓
Uitvoeringsbewaking	✓
Muting-einde door contactloos beveiligings-systeem	✓

Interfaces

Systeemaansluiting	
Aansluittype	Hirschmann-stekker M26, 12-pins
Toegestane kabellengte	≤ 50 m ¹⁾
Toegestane kabeldoorsnede	≥ 0,75 mm ²
Uitbreidingsaansluiting	Contactdoos M12, 5-pins
Type configuratie	Over software
Configuratieaansluiting	Contactdoos M8, 4-pins
Displayelementen	7-segmentdisplay, LEDs
Statusweergave	LEDs

¹⁾ Afhankelijk van belasting, voeding en kabeldoorsnee. De opgegeven technische gegevens moeten worden aangehouden.

Elektrisch

Beschermingsklasse	III (IEC 61140)
Voedingsspanning U_V	24 V DC (19,2 V ... 28,8 V)
Rimpel	≤ 10 % ¹⁾
Stroomopname	≤ 0,8 A ²⁾
Veiligheidsoutputs (OSSD's)	
Type output	2 PNP-halfgeleiders, kortsluitvast, dwarsluitingsbewaking ³⁾
AAN-toestand, schakelspanning HIGH	24 V DC ($U_V - 2,25$ V DC ... U_V)
UIT-toestand, schakelspanning LOW	≤ 2 V DC
Stroombelastbaarheid per OSSD	≤ 500 mA
Uitgangsmelding	
Type output	PNP-halfgeleider, kortsluitvast ³⁾
AAN-toestand, schakelspanning HIGH	24 V DC ($U_V - 4,2$ V DC ... U_V)
UIT-toestand, schakelspanning LOW	Hoogohmig
Stroombelastbaarheid per OSSD	≤ 100 mA

¹⁾ Binnen de grenzen van U_V .

²⁾ Zonder OSSD's, zonder uitgangsmelding, zonder resetten vereist en zonder UE403.

³⁾ Geld voor spanningen tussen -30 V en +30 V.

Mechanica

Behuizingdoorsnede	52 mm x 55,5 mm
Materiaal behuizing	Aluminiumlegering ALMGSI 0,5
Oppervlaktebehandeling	Met poedercoating
Materiaal frontlens	Polycarbonaat met krasvaste deklaag

Omgevingsgegevens

Isolatieklasse	IP65 (EN 60529)
Bedrijfsomgevingstemperatuur	-30 °C ... +55 °C
Opslagtemperatuur	-30 °C ... +70 °C
Luchtvochtigheid	15 % ... 95 %, niet-condenserend
Schokbestendigheid	5 g, 10 Hz ... 55 Hz (EN 60068-2-6)
Schokbestendigheid	10 g, 16 ms (EN 60068-2-27)

Overige gegevens

Golflengte	850 nm
-------------------	--------

Certificaten

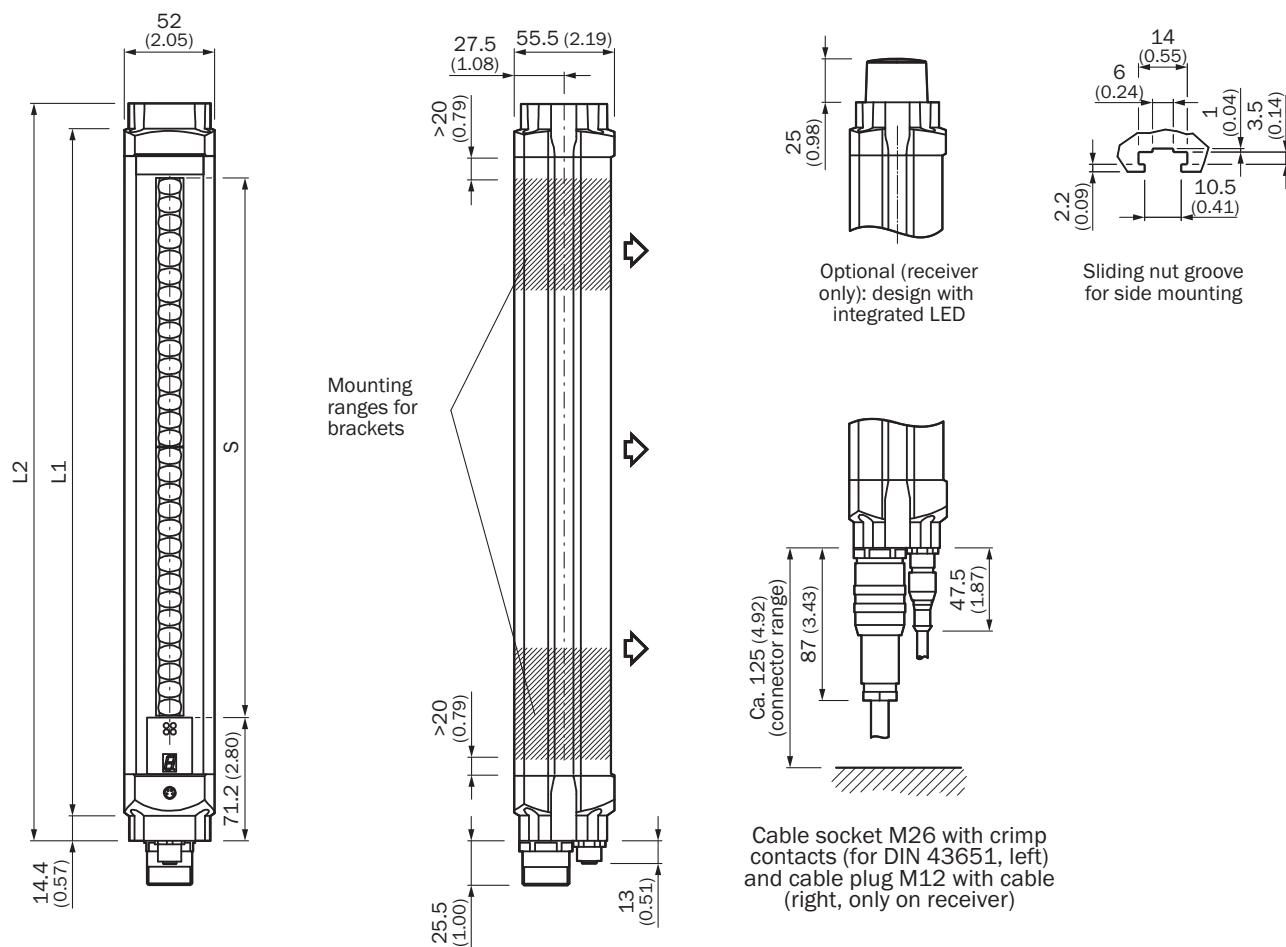
EU declaration of conformity	✓
UK declaration of conformity	✓
ACMA declaration of conformity	✓
Moroccan declaration of conformity	✓
China RoHS	✓
ULus approval	✓
cUL approval	✓
EC-Type-Examination approval	✓
Information according to Art. 3 of Data Act (Regulation EU 2023/2854)	✓

Classificaties

ECLASS 5.0	27272704
ECLASS 5.1.4	27272704
ECLASS 6.0	27272704
ECLASS 6.2	27272704
ECLASS 7.0	27272704
ECLASS 8.0	27272704
ECLASS 8.1	27272704
ECLASS 9.0	27272704
ECLASS 10.0	27272704
ECLASS 11.0	27272704
ECLASS 12.0	27272704
ETIM 5.0	EC002549
ETIM 6.0	EC002549
ETIM 7.0	EC002549

ETIM 8.0	EC002549
UNSPSC 16.0901	46171620

Maattekening








Afmetingen in mm (inch)

	L1	L2
300	387	416
450	537	566
600	687	716
750	837	866
900	987	1.016
1.050	1.137	1.166
1.200	1.287	1.316
1.350	1.437	1.466
1.500	1.587	1.616
1.650	1.737	1.766
1.800	1.887	1.916

Aanbevolen accessoires

Meer apparaatuitvoeringen en accessoires → www.sick.com/M4000_Advanced_Curtain

	Korte beschrijving	Type	Artikelnr.
hulpmiddelen voor inbedrijfname en testmiddelen			
	<ul style="list-style-type: none"> Product: Afstelhulpen Afmetingen (b x h x l): 19 mm 67,3 mm 66,9 mm Beschrijving: Laser-afstelhulp voor verschillende sensoren, laserklasse 2 (IEC 60825): niet in de straal kijken! 	AR60	1015741
	<ul style="list-style-type: none"> Product: Afstelhulpen Beschrijving: Adapter AR60 voor M4000 en M4000 Curtain 	Adapter AR60, M4000	4040006
Bevestigingstechniek			
	<ul style="list-style-type: none"> Beschrijving: Bevestigingsset 1, bevestigingshoek, star, L-vormig, inclusief bevestigingsschroeven en vulringen Verpakkingseenheid: 4 stuks Geschikt voor: Alle veiligheidsveldhoogtes 	BEF-3WNGBAST4	7021352
	<ul style="list-style-type: none"> Beschrijving: Bevestigingsset 12, zwenkbaar, Swivel Mount Verpakkingseenheid: 4 stuks Geschikt voor: Alle veiligheidsveldhoogtes 	BEF-2SMGEAKU4	2030510
	<ul style="list-style-type: none"> Beschrijving: Bevestigingsset 6, zijbevestiging zwenkbaar Materiaal: Gegoten zink Details: Gegoten zink Verpakkingseenheid: 4 stuks Geschikt voor: Alle veldbeveiligingshoogten 	BEF-1SHABAZN4	2019506

	Korte beschrijving	Type	Artikelnr.
stekkers en kabels			
	<ul style="list-style-type: none"> Beschrijving: Niet geïsoleerd Aansluittype kop A: Contactdoos, M26, 12-pins, recht, A-gecodeerd Aansluittechniek: Krimpcontacten Toegestane kabeldoorsnede: 0,5 mm² ... 1,5 mm² Opmerking: 12 krimpcontacten bij levering inbegrepen 	DOS-0612G000GA3KMC	6020757
	<ul style="list-style-type: none"> Beschrijving: Niet geïsoleerd Aansluittype kop A: Stekker, M8, 4-pins, recht Aansluittype kop B: Stekker, USB-A, recht Kabel: 10 m, 4-draads, PVC 	DSL-8U04G10M025KMC	6034575
	<ul style="list-style-type: none"> Beschrijving: Sensor-actuatorkabel, Niet geïsoleerd Aansluittype kop A: Contactdoos, M26, 12-pins, recht Aansluittype kop B: Open kabeluiteinde Signaaltype: Sensor-actuatorkabel Kabel: 20 m, 12-draads, PVC Aansluittechniek: Open kabeluiteinde Toepassingsbereik: Onbelaste zones, Chemicaliënbereik 	DOL-0612G20M075KMC	2022549
	<ul style="list-style-type: none"> Beschrijving: Niet geïsoleerd Aansluittype kop A: Stekker, M8, 4-pins, recht Aansluittype kop B: Stekker, USB-A, recht Kabel: 2 m, 4-draads, PVC 	DSL-8U04G02M025KMC	6034574
	<ul style="list-style-type: none"> Beschrijving: Sensor-actuatorkabel, Niet geïsoleerd Aansluittype kop A: Contactdoos, M26, 12-pins, recht Aansluittype kop B: Open kabeluiteinde Signaaltype: Sensor-actuatorkabel Kabel: 15 m, 12-draads, PVC Aansluittechniek: Open kabeluiteinde Toepassingsbereik: Onbelaste zones, Chemicaliënbereik 	DOL-0612G15M075KMC	2022548
	<ul style="list-style-type: none"> Beschrijving: Sensor-actuatorkabel, Niet geïsoleerd Aansluittype kop A: Contactdoos, M26, 12-pins, recht Aansluittype kop B: Open kabeluiteinde Signaaltype: Sensor-actuatorkabel Kabel: 10 m, 12-draads, PVC Aansluittechniek: Open kabeluiteinde Toepassingsbereik: Onbelaste zones, Chemicaliënbereik 	DOL-0612G10M075KMC	2022547
	<ul style="list-style-type: none"> Beschrijving: Niet geïsoleerd Aansluittype kop A: Contactdoos, M26, 12-pins, recht Aansluittype kop B: Open kabeluiteinde Kabel: 5 m, PVC Aansluittechniek: Open kabeluiteinde Opmerking: Zonder EFI: pin 9 en 10 zijn niet toegewezen Toepassingsbereik: Onbelaste zones, Chemicaliënbereik 	DOL-0610G05M075KMC	2046888
	<ul style="list-style-type: none"> Beschrijving: Niet geïsoleerd Aansluittype kop A: Contactdoos, M26, 12-pins, recht Aansluittype kop B: Open kabeluiteinde Kabel: 10 m, PVC Aansluittechniek: Open kabeluiteinde Opmerking: Zonder EFI: pin 9 en 10 zijn niet toegewezen Toepassingsbereik: Onbelaste zones, Chemicaliënbereik 	DOL-0610G10M075KMC	2046889
	<ul style="list-style-type: none"> Beschrijving: Sensor-actuatorkabel, Niet geïsoleerd Aansluittype kop A: Contactdoos, M26, 12-pins, recht Aansluittype kop B: Open kabeluiteinde Signaaltype: Sensor-actuatorkabel Kabel: 5 m, 12-draads, PVC Aansluittechniek: Open kabeluiteinde Toepassingsbereik: Onbelaste zones, Chemicaliënbereik 	DOL-0612G05M075KMC	2022545
systeemstekkers en uitbreidingsmodules			
	<ul style="list-style-type: none"> Toepassingen: Muting-verwerkingsunit Compatible sensortypen: Meerstralige lichtschermen M4000 Advanced Montage: Flexibele montage aan de M4000 Advanced of direct in de installatie 	UE403-A0930	1026287

SICK IN ÉÉN OOGOPSLAG

SICK is één van de toonaangevende fabrikanten van intelligente sensoren en sensoroplossingen voor industriële toepassingen. Ons unieke aanbod van producten en services is de perfecte basis voor een veilige en efficiënte besturing van processen, voor de bescherming van mensen tegen ongevallen en het voorkomen van milieuverontreiniging.

Wij hebben uitgebreide ervaring in diverse uiteenlopende domeinen en kennen grondig de branchespecifieke processen en eisen. Zo kunnen wij met intelligente sensoren precies de oplossingen leveren die onze klanten nodig hebben. In onze testcentra in Europa, Azië en Noord-Amerika worden systeemoplossingen voor onze klanten getest en geoptimaliseerd. Dat alles maakt van ons een betrouwbare leverancier en R&D-partner.

Onze uitgebreide services vervolledigen ons aanbod. Met onze SICK LifeTime Services ondersteunen we u tijdens de gehele levenscyclus van de machine en zorgen we voor veiligheid en productiviteit.

Dat is voor ons “Sensor Intelligence”.

WERELDWIJD BIJ U IN DE BUURT:

Contactpersonen en andere vestigingen → www.sick.com