



# M40E-043033RB0

M4000 Advanced

MEERSTRAAL-VEILIGHEIDSFOTOCELLEN

**SICK**  
Sensor Intelligence.



### Bestelinformatie

Type	Artikelnr.
M40E-043033RB0	1200113

Meer apparaatuitvoeringen en accessoires → [www.sick.com/M4000\\_Advanced](http://www.sick.com/M4000_Advanced)

Afbeelding kan afwijken



### Gedetailleerde technische specificaties

#### Kenmerken

<b>Werkingsprincipe</b>	Zender/ontvanger
<b>Systeemonderdeel</b>	Ontvanger
<b>Reikwijdte</b>	0,5 m ... 70 m, Configureerbaar
<b>Kleine reikwijdte</b>	0,5 m ... 20 m
<b>Grote reikwijdte</b>	9 m ... 70 m
<b>Aantal stralen</b>	4
<b>Straalafstand</b>	300 mm
<b>Responstijd</b>	10 ms
<b>Synchronisatie</b>	Optische synchronisatie
<b>Geïntegreerde laserafstelhulp</b>	✓
<b>Eindkap met geïntegreerde indicatielamp</b>	✓

#### Veiligheidstechnische karakteristieken

<b>Type</b>	Type 4 (IEC 61496-1)
<b>Safety Integrity Level</b>	SIL 3 (IEC 61508)
<b>Categorie</b>	Categorie 4 (EN ISO 13849)
<b>Performance level</b>	PL e (EN ISO 13849)
<b>PFH<sub>D</sub> (gemiddelde waarschijnlijkheid van gevaarlijk falen en/of defect per uur)</b>	6,6 x 10 <sup>-9</sup> (EN ISO 13849)
<b>T<sub>M</sub> (gebruiksduur)</b>	20 jaren (EN ISO 13849)
<b>Veilige toestand bij storing</b>	Minimaal één OSSD bevindt zich in de UIT-toestand.

#### Functies

<b>Straalcodering</b>	Functies	Toestand bij uitlevering
	✓	Niet gecodeerd

<b>Herstartblokkering</b>	✓	Intern
<b>Relaiscontrole (EDM)</b>	✓	Geactiveerd
<b>Zendertest</b>	✓	Gedeactiveerd
<b>Configureerbare reikwijdte</b>	✓	0,5 m ... 20 m
<b>Configureerbare statusoutput</b>	✓	Verontreiniging (OWS)
<b>Veilige SICK-apparaatcommunicatie via EFI</b>	✓	
<b>Mens-materiaal-onderscheiding (muting)</b>	✓	
Type mens-materiaal-onderscheiding	Flexibele, configureerbare 4-signaal-muting	

## Interfaces

<b>Systeemaansluiting</b>	Hirschmann-stekker M26, 12-pins
Toegestane kabellengte	50 m <sup>1)</sup>
Toegestane kabeldoorsnede	≥ 0,75 mm <sup>2</sup>
<b>Configuratieaansluiting</b>	Contactdoos M8, 4-pins
<b>Type configuratie</b>	Pc met CDS (configuratie- en diagnosesoftware)
<b>Displayelementen</b>	LEDs 7-segmentendisplay
<b>Eindkap met geïntegreerde indicatielamp</b>	✓

<sup>1)</sup> Afhankelijk van belasting, voeding en kabeldoorsnee. De opgegeven technische gegevens moeten worden aangehouden.

## Elektrisch

<b>Beschermingsklasse</b>	III (IEC 61140)
<b>Voedingsspanning <math>U_V</math></b>	24 V DC (19,2 V DC ... 28,8 V DC) <sup>1)</sup>
<b>Rimpel</b>	≤ 10 % <sup>2)</sup>
<b>Stroomopname</b>	≤ 0,6 A <sup>3)</sup>
<b>Veiligheidsoutputs (OSSD's)</b>	2 PNP-halfgeleiders, kortsluitvast, dwarsluitingsbewaking <sup>4)</sup>
AAN-toestand, schakelspanning HIGH	24 V DC ( $U_V - 2,25$ V DC ... $U_V$ )
UIT-toestand, schakelspanning LOW	≤ 2 V DC
Stroombelastbaarheid per OSSD	≤ 500 mA

<sup>1)</sup> De externe voedingsspanning moet volgens EN 60204-1 een kortstondige stroomnetuitval van 20 ms overbruggen. Geschikte voedingen zijn bij SICK verkrijgbaar als accessoires.

<sup>2)</sup> Binnen de grenzen van  $U_V$ .

<sup>3)</sup> Onbelast.

<sup>4)</sup> Geld voor spanningen tussen -30 V en +30 V.

## Mechanica

<b>Afmetingen</b>	Zie maattekening
<b>Behuizingdoorsnede</b>	52 mm x 55,5 mm
<b>Materiaal</b>	
Behuizing	Aluminiumlegering ALMGSI 0,5, Met poedercoating
Frontlens	Polycarbonaat met krasvaste deklaag

## Omgevingsgegevens

<b>Isolatieklasse</b>	IP65 (EN 60529)
<b>Bedrijfsomgevingstemperatuur</b>	-30 °C ... +55 °C

<b>Opslagtemperatuur</b>	-30 °C ... +70 °C
<b>Luchtvochtigheid</b>	15 % ... 95 %, niet-condenserend
<b>Schokbestendigheid</b>	5 g, 10 Hz ... 55 Hz (EN 60068-2-6)
<b>Schokbestendigheid</b>	10 g, 16 ms (EN 60068-2-27)

### Overige gegevens

<b>Golflengte</b>	850 nm
<b>Geïntegreerde laserafstelhulp</b>	✓
Lichtbron	Led
Lichtsoort	Zichtbaar rood licht
Golflengte	630 nm ... 680 nm
Laserklasse	2 (IEC 60825-1), Niet in de straal kijken!
Opgenomen vermogen	≤ 1 mW

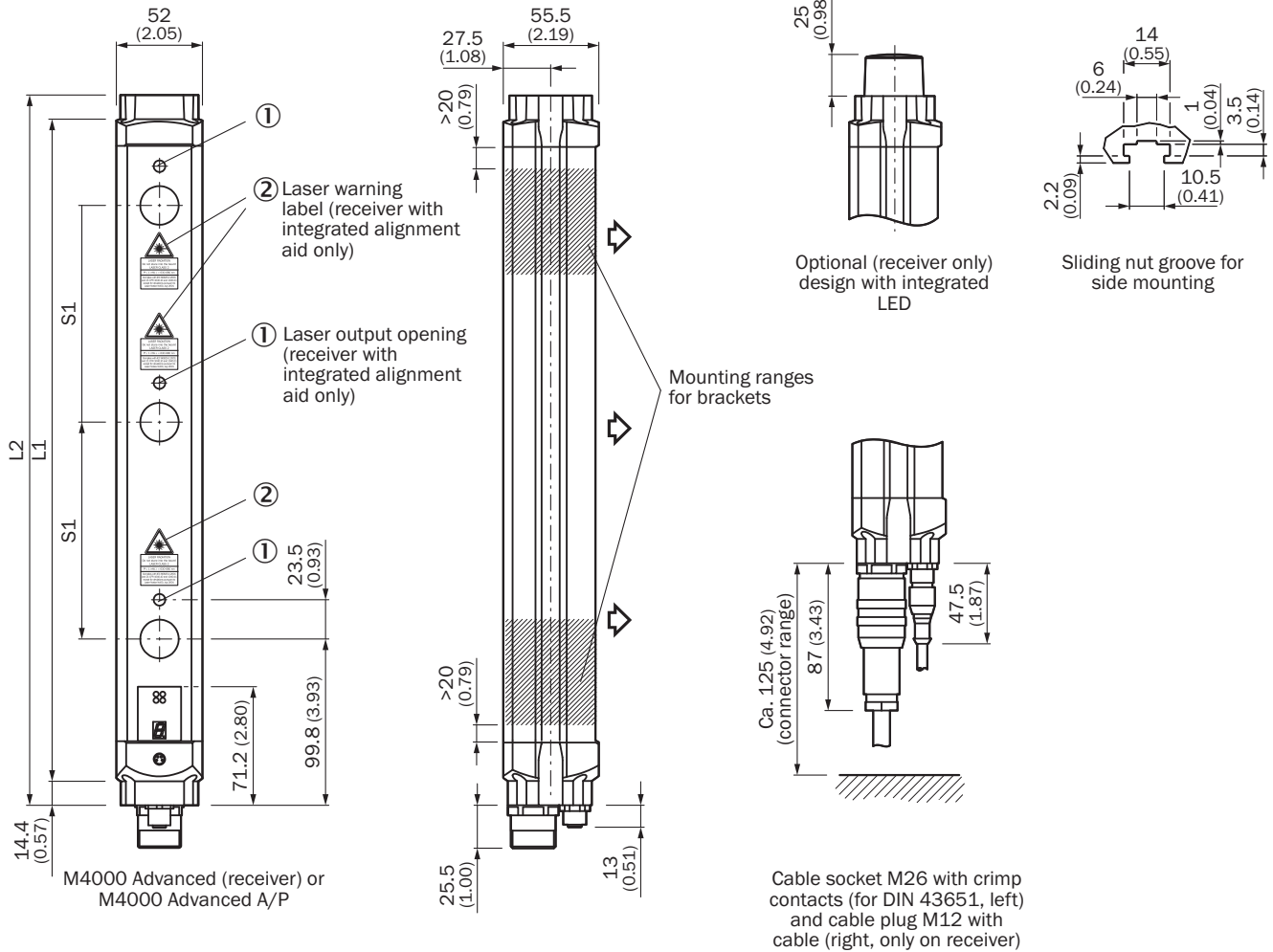
### Classificaties

<b>ECLASS 5.0</b>	27272703
<b>ECLASS 5.1.4</b>	27272703
<b>ECLASS 6.0</b>	27272703
<b>ECLASS 6.2</b>	27272703
<b>ECLASS 7.0</b>	27272703
<b>ECLASS 8.0</b>	27272703
<b>ECLASS 8.1</b>	27272703
<b>ECLASS 9.0</b>	27272703
<b>ECLASS 10.0</b>	27272703
<b>ECLASS 11.0</b>	27272703
<b>ECLASS 12.0</b>	27272703
<b>ETIM 5.0</b>	EC001832
<b>ETIM 6.0</b>	EC001832
<b>ETIM 7.0</b>	EC001832
<b>ETIM 8.0</b>	EC001832
<b>UNSPSC 16.0901</b>	46171620

### Certificaten

<b>EU declaration of conformity</b>	✓
<b>UK declaration of conformity</b>	✓
<b>ACMA declaration of conformity</b>	✓
<b>Moroccan declaration of conformity</b>	✓
<b>China RoHS</b>	✓
<b>ULus approval</b>	✓
<b>cUL approval</b>	✓
<b>EC-Type-Examination approval</b>	✓
<b>Information according to Art. 3 of Data Act (Regulation EU 2023/2854)</b>	✓

Maattekening



Afmetingen in mm (inch)

Weergave zender (ontvanger in spiegelbeeld)

Aantal stralen	Straalafstand S1	L1	L2
2	500 (19.69)	643 (25.31)	672 (26.46)
	600 (23.62)	743 (29.25)	772 (30.39)
3	220 (8.66)	583 (22.95)	612 (24.09)
	400 (15.75)	943 (37.13)	972 (38.27)
	450 (17.72)	1,043 (41.06)	1,072 (42.20)
4	220 (8.66)	803 (31.61)	832 (32.76)
	300 (11.81)	1,043 (41.06)	1,072 (42.20)
5	220 (8.66)	1,023 (40.28)	1,052 (41.42)
6		1,243 (48.94)	1,272 (50.08)
7		1,462 (57.56)	1,491 (58.70)
8		1,682 (66.22)	1,711 (67.36)

### Aanbevolen accessoires

Meer apparaatuitvoeringen en accessoires → [www.sick.com/M4000\\_Advanced](http://www.sick.com/M4000_Advanced)

	Korte beschrijving	Type	Artikelnr.
<b>Bevestigingstechniek</b>			
	<ul style="list-style-type: none"> <li><b>Beschrijving:</b> Parallelle overbrugging (2 sensoren), overbruggingssensorhouders voor montage op M4000-behuizingsprofiel resp. -apparaatpaal met buitenliggende montageslots</li> <li><b>Leveringsomvang:</b> 2 x ronde staalarm, 4 x universele houder, 2 x WL280-2P1131 incl. kabel en stekker, 2 x reflector P250</li> <li><b>Geschikt voor:</b> M4000 Advanced, M4000 Advanced A/P, M4000 Advanced Curtain, PU3Hxx</li> </ul>	Muting-arm-kit M4000, 2 sensoren, parallelle muting	2060157
	<ul style="list-style-type: none"> <li><b>Beschrijving:</b> Omega-houder, zwenkbaar, vastzetbaar met slechts één schroef, voor bevestiging aan Swivel Mount</li> <li><b>Verpakkingseenheid:</b> 4 stuks</li> <li><b>Leveringsomvang:</b> Inclusief afstandsringen</li> <li><b>Geschikt voor:</b> Alle veiligheidsveldhoogtes</li> </ul>	BEF-2SMGEAAL4	2044846
	<ul style="list-style-type: none"> <li><b>Beschrijving:</b> Bevestigingsset 6, zijbevestiging zwenkbaar</li> <li><b>Materiaal:</b> Gegoten zink</li> <li><b>Details:</b> Gegoten zink</li> <li><b>Verpakkingseenheid:</b> 4 stuks</li> <li><b>Geschikt voor:</b> Alle veldbeveiligingshoogtes</li> </ul>	BEF-1SHABAZN4	2019506
	<ul style="list-style-type: none"> <li><b>Beschrijving:</b> Parallelle overbrugging (2 sensoren), overbruggingssensorhouders voor montage op M4000-behuizingsprofiel resp. apparaatpaal met buitenliggende montageslots</li> <li><b>Leveringsomvang:</b> 2 x muting-arm, 2 x muting-sensor GL6G-P1211 incl. kabel en Stekker, 2 x reflector P250</li> <li><b>Geschikt voor:</b> M4000 Advanced, M4000 Advanced A/P, M4000 Advanced Curtain, PU3Hxx</li> </ul>	Muting-arm-kit M4000, 2 sensoren, parallelle muting	2060156
	<ul style="list-style-type: none"> <li><b>Beschrijving:</b> Bevestigingsset 1, bevestigingshoek, star, L-vormig, inclusief bevestigingsschroeven en vulringen</li> <li><b>Verpakkingseenheid:</b> 4 stuks</li> <li><b>Geschikt voor:</b> Alle veiligheidsveldhoogtes</li> </ul>	BEF-3WNGBAST4	7021352
	<ul style="list-style-type: none"> <li><b>Beschrijving:</b> Bevestigingsset 12, zwenkbaar, Swivel Mount</li> <li><b>Verpakkingseenheid:</b> 4 stuks</li> <li><b>Geschikt voor:</b> Alle veiligheidsveldhoogtes</li> </ul>	BEF-2SMGEAKU4	2030510
<b>hulpmiddelen voor inbedrijfname en testmiddelen</b>			
	<ul style="list-style-type: none"> <li><b>Product:</b> Afstelhulpen</li> <li><b>Afmetingen (b x h x l):</b> 19 mm 67,3 mm 66,9 mm</li> <li><b>Beschrijving:</b> Laser-afstelhulp voor verschillende sensoren, laserklasse 2 (IEC 60825): niet in de straal kijken!</li> </ul>	AR60	1015741
	<ul style="list-style-type: none"> <li><b>Product:</b> Afstelhulpen</li> <li><b>Beschrijving:</b> Adapter AR60 voor M4000 en M4000 Curtain</li> </ul>	Adapter AR60, M4000	4040006

	Korte beschrijving	Type	Artikelnr.
stekkers en kabels			
	<ul style="list-style-type: none"> <li><b>Aansluittype kop A:</b> Contactdoos, M26, 12-pins, recht</li> <li><b>Aansluittype kop B:</b> Open kabeluiteinde</li> <li><b>Signaaltype:</b> Sensor-actuatorkabel</li> <li><b>Kabel:</b> 10 m, 12-draads, PVC</li> <li><b>Beschrijving:</b> Sensor-actuatorkabel, Niet geïsoleerd</li> <li><b>Aansluittechniek:</b> Open kabeluiteinde</li> <li><b>Toepassingsbereik:</b> Onbelaste zones, Chemicaliënbereik</li> </ul>	DOL-0612G10M075KM0	2022547
	<ul style="list-style-type: none"> <li><b>Aansluittype kop A:</b> Contactdoos, M26, 12-pins, recht, A-gecodeerd</li> <li><b>Beschrijving:</b> Niet geïsoleerd</li> <li><b>Aansluittechniek:</b> Krimpcontacten</li> <li><b>Toegestane kabeldoorsnede:</b> 0,5 mm<sup>2</sup> ... 1,5 mm<sup>2</sup></li> <li><b>Opmerking:</b> 12 krimpcontacten bij levering inbegrepen</li> </ul>	DOS-0612G000GA3KM0	6020757
	<ul style="list-style-type: none"> <li><b>Aansluittype kop A:</b> Contactdoos, M26, 12-pins, haaks, A-gecodeerd</li> <li><b>Beschrijving:</b> Niet geïsoleerd</li> <li><b>Aansluittechniek:</b> Krimpcontacten</li> <li><b>Toegestane kabeldoorsnede:</b> 0,5 mm<sup>2</sup> ... 1,5 mm<sup>2</sup></li> <li><b>Opmerking:</b> 12 krimpcontacten bij levering inbegrepen</li> </ul>	DOS-0612W000GA3KM0	6020758
	<ul style="list-style-type: none"> <li><b>Aansluittype kop A:</b> Stekker, M8, 4-pins, recht</li> <li><b>Aansluittype kop B:</b> Stekker, USB-A, recht</li> <li><b>Kabel:</b> 2 m, 4-draads, PVC</li> <li><b>Beschrijving:</b> Niet geïsoleerd</li> </ul>	DSL-8U04G02M025KM0	6034574
	<ul style="list-style-type: none"> <li><b>Aansluittype kop A:</b> Stekker, M8, 4-pins, recht</li> <li><b>Aansluittype kop B:</b> Stekker, USB-A, recht</li> <li><b>Kabel:</b> 10 m, 4-draads, PVC</li> <li><b>Beschrijving:</b> Niet geïsoleerd</li> </ul>	DSL-8U04G10M025KM0	6034575
	<ul style="list-style-type: none"> <li><b>Aansluittype kop A:</b> Contactdoos, M26, 12-pins, recht</li> <li><b>Aansluittype kop B:</b> Open kabeluiteinde</li> <li><b>Signaaltype:</b> Sensor-actuatorkabel</li> <li><b>Kabel:</b> 20 m, 12-draads, PVC</li> <li><b>Beschrijving:</b> Sensor-actuatorkabel, Niet geïsoleerd</li> <li><b>Aansluittechniek:</b> Open kabeluiteinde</li> <li><b>Toepassingsbereik:</b> Onbelaste zones, Chemicaliënbereik</li> </ul>	DOL-0612G20M075KM0	2022549
	<ul style="list-style-type: none"> <li><b>Aansluittype kop A:</b> Contactdoos, M26, 12-pins, recht</li> <li><b>Aansluittype kop B:</b> Open kabeluiteinde</li> <li><b>Signaaltype:</b> Sensor-actuatorkabel</li> <li><b>Kabel:</b> 5 m, 12-draads, PVC</li> <li><b>Beschrijving:</b> Sensor-actuatorkabel, Niet geïsoleerd</li> <li><b>Aansluittechniek:</b> Open kabeluiteinde</li> <li><b>Toepassingsbereik:</b> Onbelaste zones, Chemicaliënbereik</li> </ul>	DOL-0612G05M075KM0	2022545
	<ul style="list-style-type: none"> <li><b>Aansluittype kop A:</b> Contactdoos, M12, 5-pins, recht, A-gecodeerd</li> <li><b>Aansluittype kop B:</b> Stekker, M12, 5-pins, recht, A-gecodeerd</li> <li><b>Signaaltype:</b> Sensor-actuatorkabel</li> <li><b>Kabel:</b> 0,6 m, 5-draads, PUR, halogeenvrij</li> <li><b>Beschrijving:</b> Sensor-actuatorkabel, Niet geïsoleerd</li> <li><b>Toepassingsbereik:</b> Gebruik met sleepkettingen, Olie-/smeermiddelbereik, Robot, Gebruik met sleepkettingen</li> </ul>	YF2A15-C60UB5M2A15	2096006
	<ul style="list-style-type: none"> <li><b>Aansluittype kop A:</b> Contactdoos, M12, 5-pins, recht, A-gecodeerd</li> <li><b>Aansluittype kop B:</b> Stekker, M12, 5-pins, recht, A-gecodeerd</li> <li><b>Signaaltype:</b> Sensor-actuatorkabel</li> <li><b>Kabel:</b> 2 m, 5-draads, PUR, halogeenvrij</li> <li><b>Beschrijving:</b> Sensor-actuatorkabel, Niet geïsoleerd</li> <li><b>Toepassingsbereik:</b> Gebruik met sleepkettingen, Olie-/smeermiddelbereik, Robot, Gebruik met sleepkettingen</li> </ul>	YF2A15-020UB5M2A15	2096009
systeemstekkers en uitbreidingsmodules			
	<ul style="list-style-type: none"> <li><b>Toepassingen:</b> Muting-verwerkingsunit</li> <li><b>Compatible sensortypen:</b> Meerstralige lichtschermen M4000 Advanced</li> <li><b>Montage:</b> Flexibele montage aan de M4000 Advanced of direct in de installatie</li> </ul>	UE403-A0930	1026287

## SICK IN ÉÉN OOGOPSLAG

SICK is één van de toonaangevende fabrikanten van intelligente sensoren en sensoroplossingen voor industriële toepassingen. Ons unieke aanbod van producten en services is de perfecte basis voor een veilige en efficiënte besturing van processen, voor de bescherming van mensen tegen ongevallen en het voorkomen van milieuverontreiniging.

Wij hebben uitgebreide ervaring in diverse uiteenlopende domeinen en kennen grondig de branchespecifieke processen en eisen. Zo kunnen wij met intelligente sensoren precies de oplossingen leveren die onze klanten nodig hebben. In onze testcentra in Europa, Azië en Noord-Amerika worden systeemoplossingen voor onze klanten getest en geoptimaliseerd. Dat alles maakt van ons een betrouwbare leverancier en R&D-partner.

Onze uitgebreide services vervolledigen ons aanbod. Met onze SICK LifeTime Services ondersteunen we u tijdens de gehele levenscyclus van de machine en zorgen we voor veiligheid en productiviteit.

**Dat is voor ons “Sensor Intelligence”.**

## WERELDWIJD BIJ U IN DE BUURT:

Contactpersonen en andere vestigingen → [www.sick.com](http://www.sick.com)