



# M40E-034530RR0

M4000 Standard

MEERSTRAAL-VEILIGHEIDSFOTOCELLEN

**SICK**  
Sensor Intelligence.



### Bestelinformatie

Type	Artikelnr.
M40E-034530RRO	1200041

Meer apparaatuitvoeringen en accessoires → [www.sick.com/M4000\\_Standard](http://www.sick.com/M4000_Standard)

Afbeelding kan afwijken



### Gedetailleerde technische specificaties

#### Kenmerken

<b>Bijzonderheid</b>	Without additional options
<b>Werkingsprincipe</b>	Zender/ontvanger
<b>Systeemonderdeel</b>	Ontvanger
<b>Reikwijdte</b>	0,5 m ... 70 m, Configureerbaar
<b>Kleine reikwijdte</b>	0,5 m ... 20 m
<b>Grote reikwijdte</b>	9 m ... 70 m
<b>Aantal stralen</b>	3
<b>Straalafstand</b>	450 mm
<b>Responstijd</b>	10 ms
<b>Synchronisatie</b>	Optische synchronisatie
<b>Geïntegreerde laserafstelhulp</b>	✓
<b>Eindkap met geïntegreerde indicatielamp</b>	✓

#### Veiligheidstechnische karakteristieken

<b>Type</b>	Type 4 (IEC 61496-1)
<b>Safety Integrity Level</b>	SIL 3 (IEC 61508)
<b>Categorie</b>	Categorie 4 (EN ISO 13849)
<b>Performance level</b>	PL e (EN ISO 13849)
<b>PFH<sub>D</sub> (gemiddelde waarschijnlijkheid van gevaarlijk falen en/of defect per uur)</b>	$6,6 \times 10^{-9}$ (EN ISO 13849)
<b>T<sub>M</sub> (gebruiksduur)</b>	20 jaren (EN ISO 13849)
<b>Veilige toestand bij storing</b>	Minimaal één OSSD bevindt zich in de UIT-toestand.

#### Functies

Functies	Toestand bij uitlevering

<b>Straalcodering</b>	✓	Niet gecodeerd
<b>Herstartblokkering</b>	✓	Intern
<b>Relaiscontrole (EDM)</b>	✓	Geactiveerd
<b>Configureerbare reikwijdte</b>	✓	0,5 m ... 20 m
<b>Configureerbare statusoutput</b>	✓	Verontreiniging (OWS)

## Interfaces

<b>Systeemaansluiting</b>	Stekker M12, 8-pins	
Toegestane kabellengte	15 m <sup>1)</sup>	
Toegestane kabeldoorsnede	≥ 0,25 mm <sup>2</sup>	
<b>Type configuratie</b>	Configuratievoetsen	
<b>Displayelementen</b>	LEDs 7-segmentendisplay	
<b>Eindkap met geïntegreerde indicatielamp</b>	✓	

<sup>1)</sup> Afhankelijk van belasting, voeding en kabeldoorsnee. De opgegeven technische gegevens moeten worden aangehouden.

## Elektrisch

<b>Beschermingsklasse</b>	III (IEC 61140)	
<b>Voedingsspanning <math>U_V</math></b>	24 V DC (19,2 V DC ... 28,8 V DC) <sup>1)</sup>	
<b>Rimpel</b>	≤ 10 % <sup>2)</sup>	
<b>Stroomopname</b>	≤ 0,6 A <sup>3)</sup>	
<b>Veiligheidsoutputs (OSSD's)</b>	2 PNP-halfgeleiders, kortsluitvast, dwarsluitingsbewaking <sup>4)</sup>	
AAN-toestand, schakelspanning HIGH	24 V DC ( $U_V - 2,25$ V DC ... $U_V$ )	
UIT-toestand, schakelspanning LOW	≤ 2 V DC	
Stroombelastbaarheid per OSSD	≤ 500 mA	

<sup>1)</sup> De externe voedingsspanning moet volgens EN 60204-1 een kortstondige stroomnetuitval van 20 ms overbruggen. Geschikte voedingen zijn bij SICK verkrijgbaar als accessoires.

<sup>2)</sup> Binnen de grenzen van  $U_V$ .

<sup>3)</sup> Onbelast.

<sup>4)</sup> Geld voor spanningen tussen -30 V en +30 V.

## Mechanica

<b>Afmetingen</b>	Zie maattekening	
<b>Behuizingdoorsnede</b>	52 mm x 55,5 mm	
<b>Materiaal</b>		
Behuizing	Aluminiumlegering ALMGS1 0,5, Met poedercoating	
Frontlens	Polycarbonaat met krasvaste deklaag	

## Omgevingsgegevens

<b>Isolatieklasse</b>	IP65 (EN 60529)	
<b>Bedrijfsomgevingstemperatuur</b>	-30 °C ... +55 °C	
<b>Opslagtemperatuur</b>	-30 °C ... +70 °C	
<b>Luchtvochtigheid</b>	15 % ... 95 %, niet-condenserend	
<b>Schokbestendigheid</b>	5 g, 10 Hz ... 55 Hz (EN 60068-2-6)	
<b>Schokbestendigheid</b>	10 g, 16 ms (EN 60068-2-27)	

### Overige gegevens

<b>Golflengte</b>	850 nm
<b>Geïntegreerde laserafstelhulp</b>	✓
Lichtbron	Led
Lichtsoort	Zichtbaar rood licht
Golflengte	630 nm ... 680 nm
Laserklasse	2 (IEC 60825-1), Niet in de straal kijken!
Opgenomen vermogen	≤ 1 mW

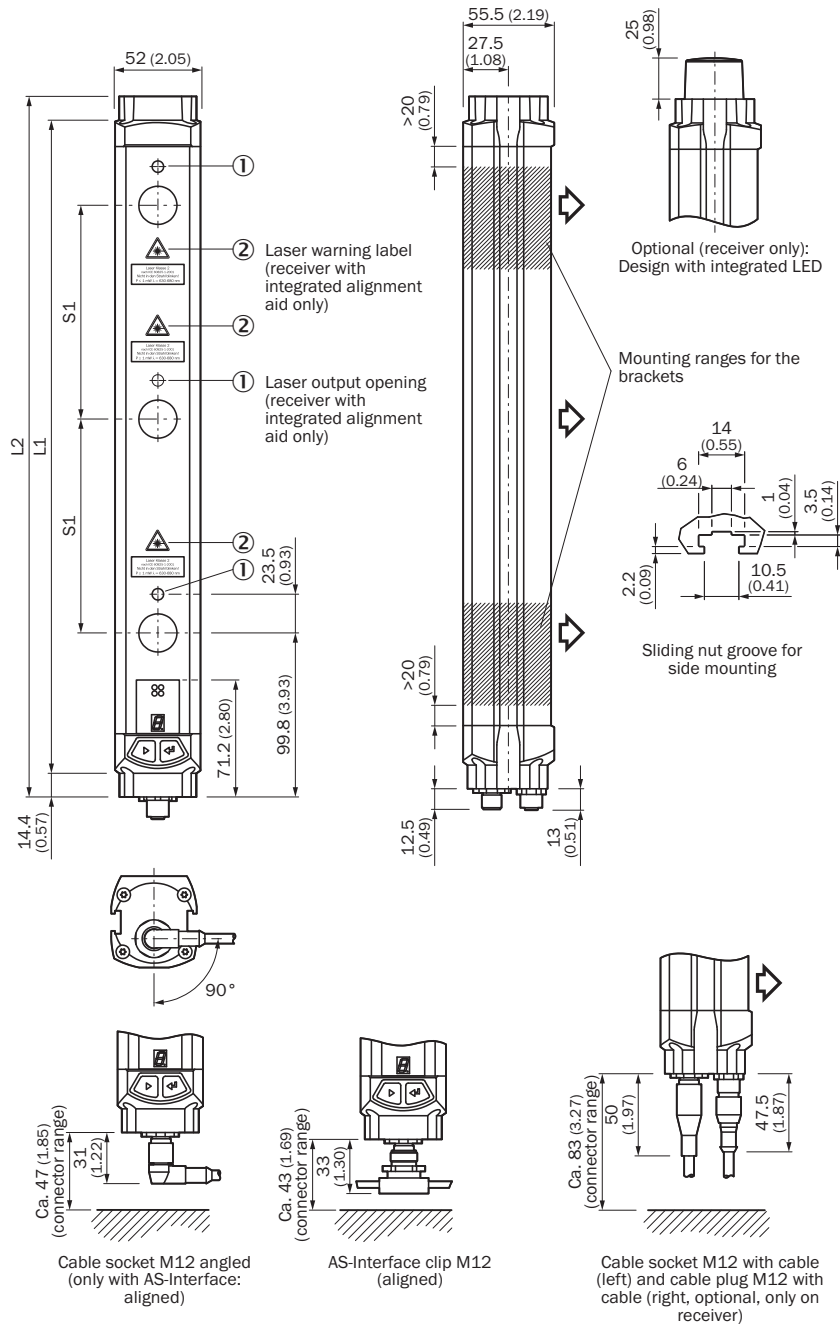
### Certificaten

<b>EU declaration of conformity</b>	✓
<b>UK declaration of conformity</b>	✓
<b>ACMA declaration of conformity</b>	✓
<b>Moroccan declaration of conformity</b>	✓
<b>China RoHS</b>	✓
<b>ULus approval</b>	✓
<b>cUL approval</b>	✓
<b>EC-Type-Examination approval</b>	✓
<b>Information according to Art. 3 of Data Act (Regulation EU 2023/2854)</b>	✓

### Classificaties

<b>ECLASS 5.0</b>	27272703
<b>ECLASS 5.1.4</b>	27272703
<b>ECLASS 6.0</b>	27272703
<b>ECLASS 6.2</b>	27272703
<b>ECLASS 7.0</b>	27272703
<b>ECLASS 8.0</b>	27272703
<b>ECLASS 8.1</b>	27272703
<b>ECLASS 9.0</b>	27272703
<b>ECLASS 10.0</b>	27272703
<b>ECLASS 11.0</b>	27272703
<b>ECLASS 12.0</b>	27272703
<b>ETIM 5.0</b>	EC001832
<b>ETIM 6.0</b>	EC001832
<b>ETIM 7.0</b>	EC001832
<b>ETIM 8.0</b>	EC001832
<b>UNSPSC 16.0901</b>	46171620

Maattekening



Afmetingen in mm (inch)

Weergave zender (ontvanger in spiegelbeeld)

Aantal stralen	Straalafstand S1	L1	L2
2	500 (19.69)	643 (25.31)	672 (26.46)
	600 (23.62)	743 (29.25)	772 (30.39)
3	220 (8.66)	583 (22.95)	612 (24.09)
	400 (15.75)	943 (37.13)	972 (38.27)
	450 (17.72)	1,043 (41.06)	1,072 (42.20)
4	220 (8.66)	803 (31.61)	832 (32.76)

Aantal stralen	Straalafstand S1	L1	L2
5	300 (11.81)	1,043 (41.06)	1,072 (42.20)
	220 (8.66)	1,023 (40.28)	1,052 (41.42)
6		1,243 (48.94)	1,272 (50.08)
7		1,462 (57.56)	1,491 (58.70)
8		1,682 (66.22)	1,711 (67.36)

### Aanbevolen accessoires

Meer apparaatuitvoeringen en accessoires → [www.sick.com/M4000\\_Standard](http://www.sick.com/M4000_Standard)

	Korte beschrijving	Type	Artikelnr.
<b>Bevestigingstechniek</b>			
	<ul style="list-style-type: none"> <li><b>Beschrijving:</b> Bevestigingsset 6, zijbevestiging zwenkbaar</li> <li><b>Materiaal:</b> Gegoten zink</li> <li><b>Details:</b> Gegoten zink</li> <li><b>Verpakkingseenheid:</b> 4 stuks</li> <li><b>Geschikt voor:</b> Alle veldbeveiligingshoogten</li> </ul>	BEF-1SHABAZN4	2019506
	<ul style="list-style-type: none"> <li><b>Beschrijving:</b> Bevestigingsset 1, bevestigingshoek, star, L-vormig, inclusief bevestigingsschroeven en vulringen</li> <li><b>Verpakkingseenheid:</b> 4 stuks</li> <li><b>Geschikt voor:</b> Alle veiligheidsveldhoogtes</li> </ul>	BEF-3WNGBAST4	7021352
	<ul style="list-style-type: none"> <li><b>Beschrijving:</b> Bevestigingsset 12, zwenkbaar, Swivel Mount</li> <li><b>Verpakkingseenheid:</b> 4 stuks</li> <li><b>Geschikt voor:</b> Alle veiligheidsveldhoogtes</li> </ul>	BEF-2SMGEAKU4	2030510
<b>hulpmiddelen voor inbedrijfname en testmiddelen</b>			
	<ul style="list-style-type: none"> <li><b>Product:</b> Afstelhulpen</li> <li><b>Afmetingen (b x h x l):</b> 19 mm 67,3 mm 66,9 mm</li> <li><b>Beschrijving:</b> Laser-afstelhulp voor verschillende sensoren, laserklasse 2 (IEC 60825): niet in de straal kijken!</li> </ul>	AR60	1015741
	<ul style="list-style-type: none"> <li><b>Product:</b> Afstelhulpen</li> <li><b>Beschrijving:</b> Adapter AR60 voor M4000 en M4000 Curtain</li> </ul>	Adapter AR60, M4000	4040006

## SICK IN ÉÉN OOGOPSLAG

SICK is één van de toonaangevende fabrikanten van intelligente sensoren en sensoroplossingen voor industriële toepassingen. Ons unieke aanbod van producten en services is de perfecte basis voor een veilige en efficiënte besturing van processen, voor de bescherming van mensen tegen ongevallen en het voorkomen van milieuverontreiniging.

Wij hebben uitgebreide ervaring in diverse uiteenlopende domeinen en kennen grondig de branchespecifieke processen en eisen. Zo kunnen wij met intelligente sensoren precies de oplossingen leveren die onze klanten nodig hebben. In onze testcentra in Europa, Azië en Noord-Amerika worden systeemoplossingen voor onze klanten getest en geoptimaliseerd. Dat alles maakt van ons een betrouwbare leverancier en R&D-partner.

Onze uitgebreide services vervolledigen ons aanbod. Met onze SICK LifeTime Services ondersteunen we u tijdens de gehele levenscyclus van de machine en zorgen we voor veiligheid en productiviteit.

**Dat is voor ons “Sensor Intelligence”.**

## WERELDWIJD BIJ U IN DE BUURT:

Contactpersonen en andere vestigingen → [www.sick.com](http://www.sick.com)