



DATASHEET

GLD6SP-22A1217EZZZ

G6
Reflex-tasters en sensoren

SICK Sensor Intelligence

REFLEXTASTERS EN SENSOREN

GLD6SP-22A1217EZZZ

BESTELINFORMATIE

Type	Artikelnr.
GLD6SP-22A1217EZZZ	1150908

Verdere apparaatvarianten en accessoires op www.sick.com/G6



Afbeelding kan afwijken

GEDETAILLEERDE TECHNISCHE SPECIFICATIES

KENMERKEN

Werkingsprincipe	Reflector fotocel												
Werkingsprincipe detail	Met minimale afstand tot de reflector (systeem met dubbele lens)												
Schakelafstand	<table border="0"> <tr> <td>Schakelafstand min.</td> <td>0,03 m</td> </tr> <tr> <td>Schakelafstand max.</td> <td>6 m</td> </tr> <tr> <td>Afstandsbereik reflector tot sensor max. (operationele reserve 1)</td> <td>0,03 m ... 6 m</td> </tr> <tr> <td>Afstandsbereik reflector tot sensor aanbevolen (operationele reserve 2)</td> <td>0,07 m ... 5 m</td> </tr> <tr> <td>Referentiereflector</td> <td>Reflector PL80A</td> </tr> <tr> <td>Aanbevolen schakelafstandsbereik voor beste performance</td> <td>0,25 m ... 1,6 m</td> </tr> </table>	Schakelafstand min.	0,03 m	Schakelafstand max.	6 m	Afstandsbereik reflector tot sensor max. (operationele reserve 1)	0,03 m ... 6 m	Afstandsbereik reflector tot sensor aanbevolen (operationele reserve 2)	0,07 m ... 5 m	Referentiereflector	Reflector PL80A	Aanbevolen schakelafstandsbereik voor beste performance	0,25 m ... 1,6 m
Schakelafstand min.	0,03 m												
Schakelafstand max.	6 m												
Afstandsbereik reflector tot sensor max. (operationele reserve 1)	0,03 m ... 6 m												
Afstandsbereik reflector tot sensor aanbevolen (operationele reserve 2)	0,07 m ... 5 m												
Referentiereflector	Reflector PL80A												
Aanbevolen schakelafstandsbereik voor beste performance	0,25 m ... 1,6 m												
Polarisatiefilter	Ja												
Zendstraal	<table border="0"> <tr> <td>Lichtbron</td> <td>PinPoint-LED</td> </tr> <tr> <td>Lichtsoort</td> <td>Zichtbaar rood licht</td> </tr> <tr> <td>Lichtvlekform</td> <td>Puntvormig</td> </tr> <tr> <td>Lichtvlek grootte (afstand)</td> <td>Ø 11,5 mm (350 mm)</td> </tr> </table>	Lichtbron	PinPoint-LED	Lichtsoort	Zichtbaar rood licht	Lichtvlekform	Puntvormig	Lichtvlek grootte (afstand)	Ø 11,5 mm (350 mm)				
Lichtbron	PinPoint-LED												
Lichtsoort	Zichtbaar rood licht												
Lichtvlekform	Puntvormig												
Lichtvlek grootte (afstand)	Ø 11,5 mm (350 mm)												
LED-karakteristieken	<table border="0"> <tr> <td>Normatieve referentie</td> <td>EN 62471:2008-09 IEC 62471:2006, gewijzigd</td> </tr> <tr> <td>LED-risicogroepmarkering</td> <td>Vrije groep</td> </tr> <tr> <td>Golflengte</td> <td>640 nm</td> </tr> <tr> <td>Gemiddelde levensduur</td> <td>100.000 h bij $T_u = +25^\circ\text{C}$</td> </tr> </table>	Normatieve referentie	EN 62471:2008-09 IEC 62471:2006, gewijzigd	LED-risicogroepmarkering	Vrije groep	Golflengte	640 nm	Gemiddelde levensduur	100.000 h bij $T_u = +25^\circ\text{C}$				
Normatieve referentie	EN 62471:2008-09 IEC 62471:2006, gewijzigd												
LED-risicogroepmarkering	Vrije groep												
Golflengte	640 nm												
Gemiddelde levensduur	100.000 h bij $T_u = +25^\circ\text{C}$												
Instelling	<table border="0"> <tr> <td>Potentiometer</td> <td>Voor het instellen van de schakelafstand, 270°</td> </tr> </table>	Potentiometer	Voor het instellen van de schakelafstand, 270°										
Potentiometer	Voor het instellen van de schakelafstand, 270°												

	Bedrijfsmodusshakelaar	Voor de omkering van de schakelfunctie (licht-/donkeromschakeling)
Indicator (Display)	LED, groen	Bedrijfsmodusindicatie Statisch aan: Power on
	LED geel	Status lichtontvangst Statisch aan: object niet aanwezig Laag: object aanwezig
Leveringsomvang		Bevestigingshoek BEF-W100-A, Reflector P250

ELEKTRISCH

Voedingsspanning U_b		10 V DC ... 30 V DC ¹⁾
Rimpel		$\leq 5 V_{ss}$
Gebruikscategorie		DC-12 (Conform EN 60947-5-2) DC-13 (Conform EN 60947-5-2)
Stroomopname		≤ 20 mA, zonder belasting. Bij $U_b = 24$ V
Beschermingsklasse		III
Digitale output	Aantal	1
	Type	PNP
	Type schakeling	Helder-/donkerschakelend
	Signaalspanning PNP HIGH/LOW	Ca. $U_b - 3$ V / 0 V
	Uitgangsstroom I_{max}	≤ 100 mA ²⁾
	Beveiligingsschakeling outputs	Met ompoolbeveiliging Overstroombeveiligd Kortsluitvast
	Responstijd	$\leq 625 \mu s$ ³⁾
	Schakelfrequentie	1.000 Hz ⁴⁾
Pin-/draad-bezetting	Functie pin 4 / zwart (BK)	Digitale output, helderschakelend, object aanwezig → output Q LOW
	Functie pin 4 / zwart (BK) - detail	De pin 4-functie van de sensor is omschakelbaar Verdere mogelijke instellingen via de bedrijfsmodusshakelaar

¹⁾ Grenswaarden.²⁾ Bij $U_b > 24$ V, $I_{max} = 50$ mA.³⁾ Signaallooptijd bij Ohmse belasting.⁴⁾ Bij licht-donkerverhouding 1:1.**MECHANICA**

Constructie		Blokvormig
Afmetingen (B x H x D)		12 mm x 31,6 mm x 21 mm
Aansluiting		Stekker M8, 4-pins
Materiaal	Behuizing	Kunststof, ABS
	Frontlens	Kunststof, PMMA
	Stekker	Metaal, Koperlegering (C3604 CUZN39PB3)
Gewicht		Ca. 10 g
Max. aanhaalmoment van de bevestigingsbouten		0,4 Nm

OMGEVINGSGEGEVENS

Isolatieklasse		IP67 (EN 60529)
Omgevingstemperatuur bedrijf		-30 °C ... +55 °C
Omgevingstemperatuur magazijn		-40 °C ... +70 °C
Typ. Vreemdlichtongevoeligheid		Zonlicht: ≤ 30.000 lx

REFLEXTASTERS EN SENSOREN - GLD6SP-22A1217EZZZ

Schokbestendigheid	11 ms (3 positieve en 3 negatieve schokken langs de X-, Y- en Z-as, 18 schokken in totaal (EN60068-2-27))
Schokbestendigheid	10 Hz ... 55 Hz (Amplitude 0,5 mm, 3 x 30 min (EN60068-2-6))
Luchtvochtigheid	35 % ... 95 %, relatieve luchtvochtigheid (geen aanslag)
Elektromagnetische compatibiliteit (EMC)	EN 60947-5-2
UL-file-nr.	NRKH.E348498 & NRKH7.E348498

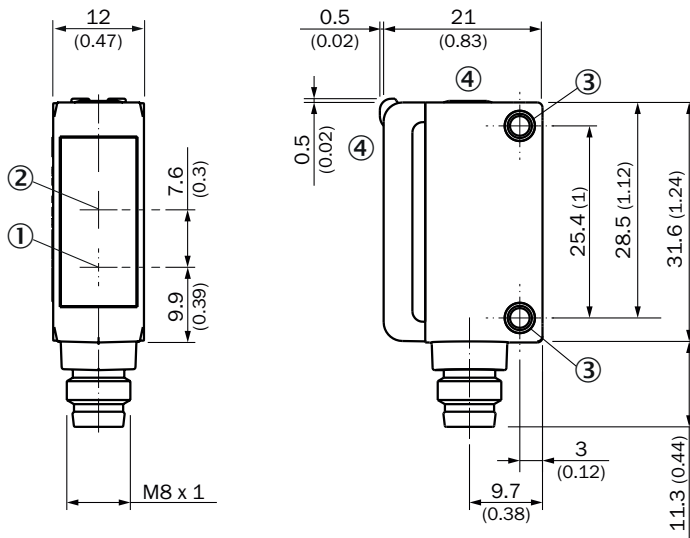
CERTIFICATEN

EU declaration of conformity	✓
UK declaration of conformity	✓
ACMA declaration of conformity	✓
Moroccan declaration of conformity	✓
China RoHS	✓
cULus certificate	✓
Photobiological safety (IEC EN 62471)	✓

CLASSIFICATIES

ECLASS 5.0	27270902
ECLASS 5.1.4	27270902
ECLASS 6.0	27270902
ECLASS 6.2	27270902
ECLASS 7.0	27270902
ECLASS 8.0	27270902
ECLASS 8.1	27270902
ECLASS 9.0	27270902
ECLASS 10.0	27270902
ECLASS 11.0	27270902
ECLASS 12.0	27270902
ETIM 5.0	EC002717
ETIM 6.0	EC002717
ETIM 7.0	EC002717
ETIM 8.0	EC002717
UNSPSC 16.0901	39121528

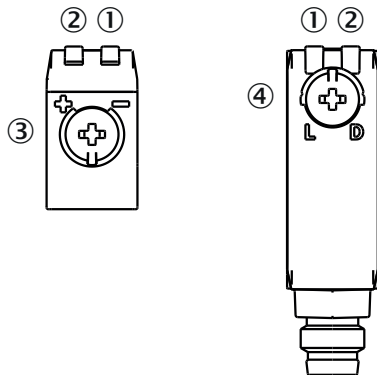
MAATTEKENING



Afmetingen in mm (inch)

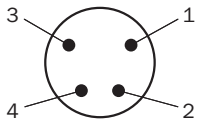
- ① Midden optische as zender
- ② Midden optische as ontvangerindicator
- ③ Montageboringen M3
- ④ Weergave- en instelelementen

WEERGAVE- EN INSTELELEMENTEN

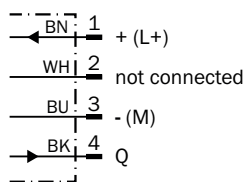


- ① LED, groen
- ② LED geel
- ③ Potentiometer
- ④ Bedrijfsmodus schakelaar

AANSLUITTYPE STEKKER M8, 4-PINS



AANSLUITSCHEMA CD-066

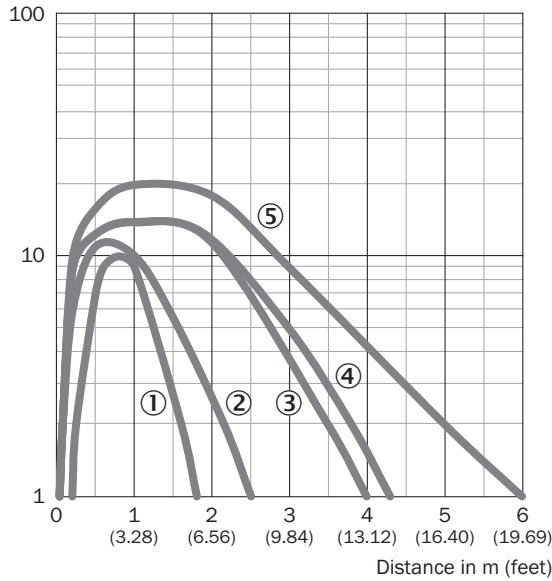


WAARHEIDSTABEL PNP - HELDERSCHAKELEND Q

	Light switching Q (normally closed)	
	Object not present → Output HIGH	Object present → Output LOW
Light receive	✓	✗
Light receive indicator	☀	✗
Load resistance	⚡	✗

KARAKTERISTIEK

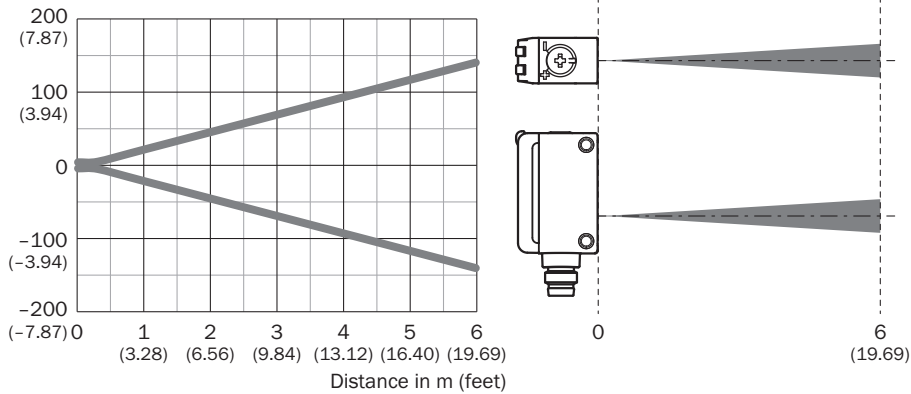
Operating reserve



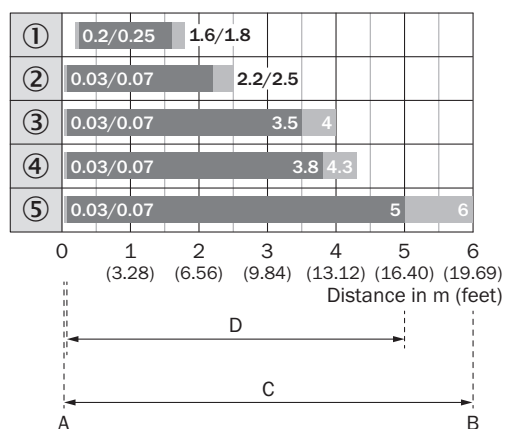
- ① Reflecterende folie REF-IRF-56
- ② Reflector PL20A
- ③ Reflector P250
- ④ Reflector PL40A
- ⑤ Reflector PL80A

LICHTVLEKGROOTTE

Dimensions in mm (inch)



SCHAKELAFSTANDGRAFIEK



1	Reflecterende folie REF-IRF-56
2	Reflector PL20A
3	Reflector P250
4	Reflector PL40A
5	Reflector PL80A
A	Schakelafstand min. in m
B	Schakelafstand max. in m
C	Afstandsbereik reflector tot sensor max. (operationele reserve 1)
D	Afstandsbereik reflector tot sensor aanbevolen (operationele reserve 2)

Meer informatie en geschikte accessoires, toepassingsvoorbeelden en downloads zoals CAD-maatmodellen, gebruiksaanwijzingen en software vindt u onder www.sick.com/1150908



SICK IN ÉÉN OOGOPSLAG

SICK is een wereldwijd toonaangevende technologieonderneming voor intelligente sensoroplossingen en geïntegreerde oplossingen in de industriële automatisering. Onze technologieën stellen wereldwijd nieuwe normen en maken uw industriële processen efficiënter, veiliger en duurzamer – zowel in de logistiek als in de productie.

SICK combineert sensorintelligentie met branche-inzicht en gecertificeerde adviesdiensten. Wij bieden u de ideale basis voor schaalbare en op maat gesneden automatiseringsoplossingen en bieden u een toegevoegde waarde over de hele waardescheppingsketen. Onze nauwe samenwerking met onze klanten is meer dan alleen een belofte: samen verbeteren we de productiviteit, verhogen we de kwaliteit, beschermen we de gezondheid en veiligheid en zorgen we voor een duurzame toekomst. Met empathie en vertrouwen.

Met passie en een pioniersgeest ontwikkelt SICK al sinds 1946 innovatieve technologieën. Dankzij een wereldwijd netwerk in ca. 40 landen biedt SICK wereldwijde dekking en is ook altijd aanwezig bij u in de buurt. Het hoofdkantoor van het bedrijf is gevestigd in Waldkirch in de buurt van Freiburg in Duitsland. Onze klanten doen hun voordeel met ons inzicht in lokale en wereldwijde eisen en behoeften, die wij vertalen naar oplossingen op maat.