



DATASHEET

GLD6SP-1GA121AEZZZ

G6
Reflex-tasters en sensoren

SICK Sensor Intelligence

REFLEXTASTERS EN SENSOREN

GLD6SP-1GA121AEZ-
ZZ

BESTELINFORMATIE

| Type | Artikelnr. |
|--------------------|------------|
| GLD6SP-1GA121AEZZZ | 1150890 |

Verdere apparaatvarianten en accessoires op www.sick.com/G6



Abbeelding kan afwijken

GEDETAILEERDE TECHNISCHE SPECIFICATIES

KENMERKEN

| | |
|-------------------------|--|
| Werkingsprincipe | Reflector fotocel |
| Werkingsprincipe detail | Met minimale afstand tot de reflector (systeem met dubbele lens) |
| Schakelafstand | Schakelafstand min. 0,03 m Schakelafstand max. 6 m Afstandsbereik reflector tot sensor max. (operationele reserve 1) 0,03 m ... 6 m Afstandsbereik reflector tot sensor aanbevolen (operationele reserve 2) 0,07 m ... 5 m Referentiereflector Reflector PL80A Aanbevolen schakelafstandsbereik voor beste performance 0,25 m ... 1,6 m |
| Polarisatiefilter | Ja |
| Zendstraal | Lichtbron PinPoint-LED Lichtsoort Zichtbaar rood licht Lichtvlekvorm Puntvormig Lichtvlek grootte (afstand) Ø 11,5 mm (350 mm) |
| LED-karakteristieken | Normatieve referentie EN 62471:2008-09 IEC 62471:2006, gewijzigd LED-risicogroepmarkering Vrije groep Golflengte 640 nm Gemiddelde levensduur 100.000 h bij $T_u = +25\text{ }^\circ\text{C}$ |
| Instelling | Bedrijfsmodus schakelaar Voor de omkering van de schakelfunctie (licht-/donkeromschakeling) |
| Indicator (Display) | LED, groen Bedrijfsmodusindicatie |

| | | |
|-----------------|----------|--|
| | LED geel | Statisch aan: Power on Status lichtontvangst Statisch aan: object niet aanwezig Laag: object aanwezig |
| Leveringsomvang | | Bevestigingshoek BEF-W100-A, Reflector P250 |

ELEKTRISCH

| | | |
|------------------------|-------------------------------------|--|
| Voedingsspanning U_B | | 10 V DC ... 30 V DC ¹⁾ |
| Rimpel | | $\leq 5 V_{SS}$ |
| Gebruikscategorie | | DC-12 (Conform EN 60947-5-2) DC-13 (Conform EN 60947-5-2) |
| Stroomopname | | ≤ 20 mA, zonder belasting. Bij $U_B = 24$ V |
| Beschermingsklasse | | III |
| Digitale output | | |
| | Aantal | 1 |
| | Type | PNP |
| | Type schakeling | Helder-/donkerschakelend |
| | Signaalspanning PNP HIGH/LOW | Ca. $U_B - 3$ V / 0 V |
| | Uitgangsstroom I_{max} | ≤ 100 mA ²⁾ |
| | Beveiligingsschakeling outputs | Met ompoolbeveiliging Overstroombeveiligd Kortsluitvast |
| | Responstijd | $\leq 625 \mu s$ ³⁾ |
| | Schakelfrequentie | 1.000 Hz ⁴⁾ |
| Pin-/draad-bezetting | | |
| | Functie pin 4 / zwart (BK) | Digitale output, helderschakelend, object aanwezig → output Q LOW |
| | Functie pin 4 / zwart (BK) - detail | De pin 4-functie van de sensor is omschakelbaar Verdere mogelijke instellingen via de bedrijfsmodusschakelaar |

¹⁾ Grenswaarden.²⁾ Bij $U_B > 24$ V, $I_{max} = 50$ mA.³⁾ Signaallooptijd bij Ohmse belasting.⁴⁾ Bij licht-donkerverhouding 1:1.**MECHANICA**

| | | |
|--|---------------------|---------------------------------|
| Constructie | | Blokvormig |
| Afmetingen (B x H x D) | | 12 mm x 31,6 mm x 21 mm |
| Aansluiting | | Leiding, 3-draad, 2 m |
| Aansluiting detail | | |
| | Diepvrieseigenschap | Onder de 0 °C kabel niet buigen |
| | Kabeldoorsnede | 0,14 mm ² |
| | Kabeldiameter | Ø 3,4 mm |
| | Kabellengte (L) | 2 m |
| Materiaal | | |
| | Behuizing | Kunststof, ABS |
| | Frontlens | Kunststof, PMMA |
| | Kabel | Kunststof, PVC |
| Gewicht | | Ca. 40 g |
| Max. aanhaalmoment van de bevestigingsbouten | | 0,4 Nm |

OMGEVINGSGEGEVENS

| | |
|-------------------------------|-------------------|
| Isolatieklasse | IP67 (EN 60529) |
| Omgevingstemperatuur bedrijf | -30 °C ... +55 °C |
| Omgevingstemperatuur magazijn | -40 °C ... +70 °C |

REFLEXTASTERS EN SENSOREN - GLD6SP-1GA121AEZZZ

| | |
|--|---|
| Typ. Vreemdlichtongevoeligheid | Zonlicht: ≤ 30.000 lx |
| Schokbestendigheid | 11 ms (3 positieve en 3 negatieve schokken langs de X-, Y- en Z-as, 18 schokken in totaal (EN60068-2-27)) |
| Schokbestendigheid | 10 Hz ... 55 Hz (Amplitude 0,5 mm, 3 x 30 min (EN60068-2-6)) |
| Luchtvochtigheid | 35 % ... 95 %, relatieve luchtvochtigheid (geen aanslag) |
| Elektromagnetische compatibiliteit (EMC) | EN 60947-5-2 |
| UL-file-nr. | NRKH.E348498 & NRKH7.E348498 |

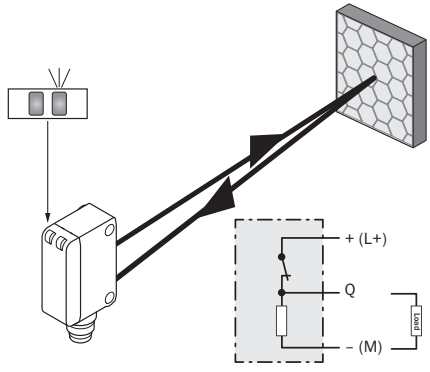

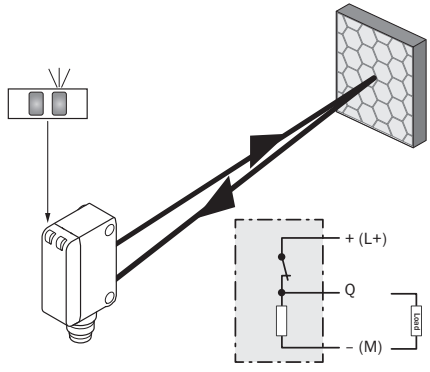
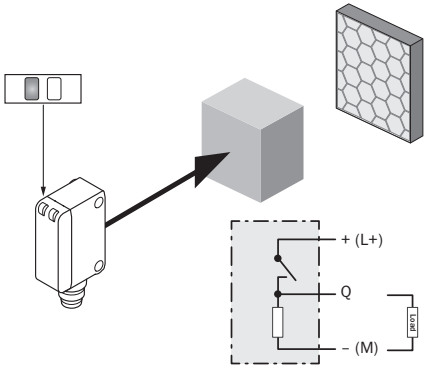
CERTIFICATEN

| | |
|---------------------------------------|---|
| EU declaration of conformity | ✓ |
| UK declaration of conformity | ✓ |
| ACMA declaration of conformity | ✓ |
| Moroccan declaration of conformity | ✓ |
| China RoHS | ✓ |
| cULus certificate | ✓ |
| Photobiological safety (IEC EN 62471) | ✓ |

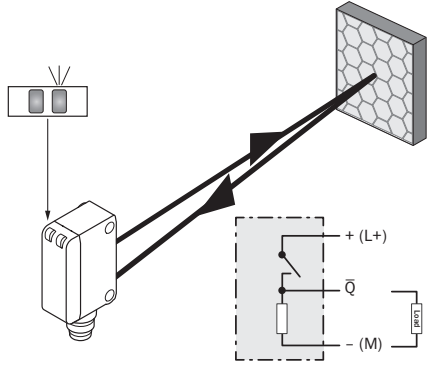

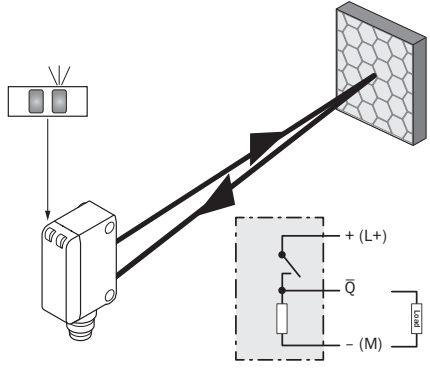
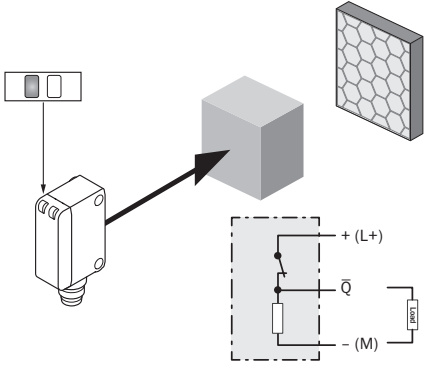
CLASSIFICATIES

| | |
|----------------|----------|
| ECLASS 5.0 | 27270902 |
| ECLASS 5.1.4 | 27270902 |
| ECLASS 6.0 | 27270902 |
| ECLASS 6.2 | 27270902 |
| ECLASS 7.0 | 27270902 |
| ECLASS 8.0 | 27270902 |
| ECLASS 8.1 | 27270902 |
| ECLASS 9.0 | 27270902 |
| ECLASS 10.0 | 27270902 |
| ECLASS 11.0 | 27270902 |
| ECLASS 12.0 | 27270902 |
| ETIM 5.0 | EC002717 |
| ETIM 6.0 | EC002717 |
| ETIM 7.0 | EC002717 |
| ETIM 8.0 | EC002717 |
| UNSPSC 16.0901 | 39121528 |

WAARHEIDSTABEL PNP - HELDERSCHAKELEND Q

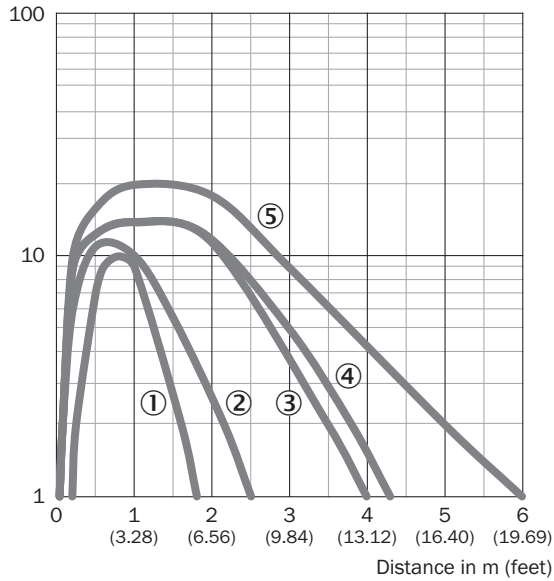
| | Light switching Q (normally closed) | |
|-------------------------|---|--|
| | Object not present → Output HIGH | Object present → Output LOW |
| Light receive | ✓ | ✗ |
| Light receive indicator |  | ✗ |
| Load resistance |  | ✗ |
| |  |  |

WAARHEIDSTABEL PNP - DONKERSCHAKELEND Q̄

| | Dark switching Q̄ (normally open) | |
|-------------------------|---|---|
| | Object not present → Output LOW | Object present → Output HIGH |
| Light receive | ✓ | ✗ |
| Light receive indicator |  | ✗ |
| Load resistance | ✗ |  |
| |  |  |

KARAKTERISTIEK

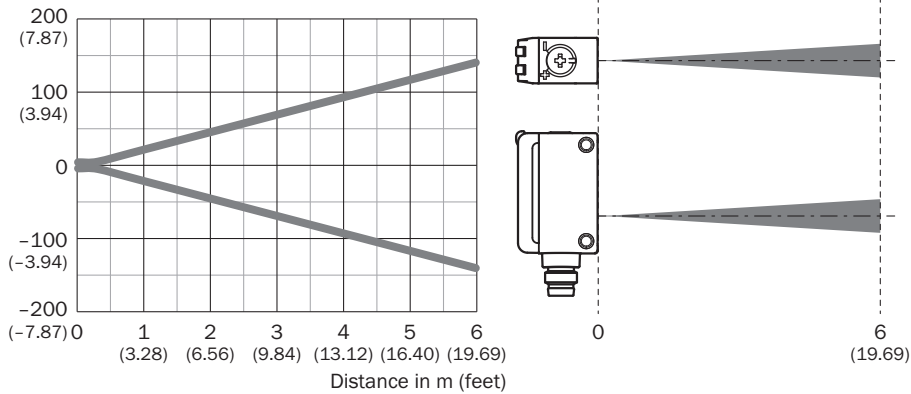
Operating reserve



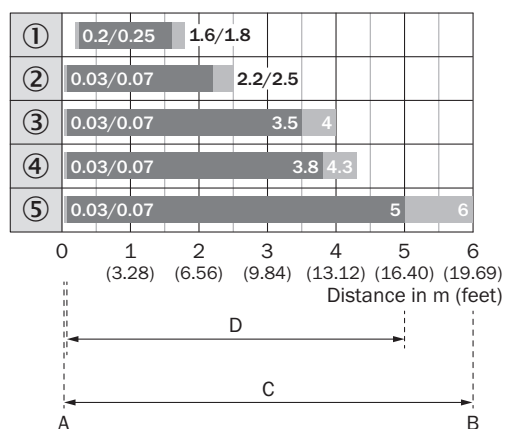
- ① Reflecterende folie REF-IRF-56
- ② Reflector PL20A
- ③ Reflector P250
- ④ Reflector PL40A
- ⑤ Reflector PL80A

LICHTVLEKGROOTTE

Dimensions in mm (inch)



SCHAKELAFSTANDGRAFIEK



| | |
|---|---|
| 1 | Reflecterende folie REF-IRF-56 |
| 2 | Reflector PL20A |
| 3 | Reflector P250 |
| 4 | Reflector PL40A |
| 5 | Reflector PL80A |
| A | Schakelafstand min. in m |
| B | Schakelafstand max. in m |
| C | Afstandsbereik reflector tot sensor max. (operationele reserve 1) |
| D | Afstandsbereik reflector tot sensor aanbevolen (operationele reserve 2) |

Meer informatie en geschikte accessoires, toepassingsvoorbeelden en downloads zoals CAD-maatmodellen, gebruiksaanwijzingen en software vindt u onder www.sick.com/1150890



SICK IN ÉÉN OOGOPSLAG

SICK is een wereldwijd toonaangevende technologieonderneming voor intelligente sensoroplossingen en geïntegreerde oplossingen in de industriële automatisering. Onze technologieën stellen wereldwijd nieuwe normen en maken uw industriële processen efficiënter, veiliger en duurzamer – zowel in de logistiek als in de productie.

SICK combineert sensorintelligentie met branche-inzicht en gecertificeerde adviesdiensten. Wij bieden u de ideale basis voor schaalbare en op maat gesneden automatiseringsoplossingen en bieden u een toegevoegde waarde over de hele waardescheppingsketen. Onze nauwe samenwerking met onze klanten is meer dan alleen een belofte: samen verbeteren we de productiviteit, verhogen we de kwaliteit, beschermen we de gezondheid en veiligheid en zorgen we voor een duurzame toekomst. Met empathie en vertrouwen.

Met passie en een pioniersgeest ontwikkelt SICK al sinds 1946 innovatieve technologieën. Dankzij een wereldwijd netwerk in ca. 40 landen biedt SICK wereldwijde dekking en is ook altijd aanwezig bij u in de buurt. Het hoofdkantoor van het bedrijf is gevestigd in Waldkirch in de buurt van Freiburg in Duitsland. Onze klanten doen hun voordeel met ons inzicht in lokale en wereldwijde eisen en behoeften, die wij vertalen naar oplossingen op maat.