



DATASHEET

GLD6SP-A8A1217EZZZ

G6
Reflex-tasters en sensoren

SICK

Sensor Intelligence

REFLEXTASTERS EN SENSOREN

GLD6SP-A8A1217EZZZ

BESTELINFORMATIE

Type	Artikelnr.
GLD6SP-A8A1217EZZZ	1150119

Verdere apparaatvarianten en accessoires op www.sick.com/G6



Abbeelding kan afwijken

GEDETAILEERDE TECHNISCHE SPECIFICATIES

KENMERKEN

Werkingsprincipe		Reflector fotocel
Werkingsprincipe detail		Met minimale afstand tot de reflector (systeem met dubbele lens)
Schakelafstand	Schakelafstand min.	0,03 m
	Schakelafstand max.	6 m
Afstandsbereik reflector tot sensor max. (operationele reserve 1)		0,03 m ... 6 m
Afstandsbereik reflector tot sensor aanbevolen (operationele reserve 2)		0,07 m ... 5 m
Referentiereflector		Reflector PL80A
Aanbevolen schakelafstandsbereik voor beste performance		0,25 m ... 1,6 m
Polarisatiefilter		Ja
Zendstraal	Lichtbron	PinPoint-LED
	Lichtsoort	Zichtbaar rood licht
	Lichtvlekform	Puntvormig
	Lichtvlek grootte (afstand)	Ø 11,5 mm (350 mm)
LED-karakteristieken	Normatieve referentie	EN 62471:2008-09 IEC 62471:2006, gewijzigd
	LED-risicogroepmarkering	Vrije groep
	Golflengte	640 nm
	Gemiddelde levensduur	100.000 h bij $T_u = +25\text{ °C}$
Instelling	Potentiometer	Voor het instellen van de schakelafstand, 270°

	Bedrijfsmodusschakelaar	Voor de omkering van de schakelfunctie (licht-/donkeromschakeling)
Indicator (Display)	LED, groen	Bedrijfsmodusindicatie Statisch aan: Power on
	LED geel	Status lichtontvangst Statisch aan: object niet aanwezig Laag: object aanwezig

ELEKTRISCH

Voedingsspanning U_B	10 V DC ... 30 V DC ¹⁾
Rimpel	$\leq 5 V_{ss}$
Gebruikscategorie	DC-12 (Conform EN 60947-5-2) DC-13 (Conform EN 60947-5-2)
Stroomopname	≤ 20 mA, zonder belasting. Bij $U_B = 24$ V
Beschermingsklasse	III
Digitale output	<p>Aantal 1</p> <p>Type PNP</p> <p>Type schakeling Helder-/donkerschakelend</p> <p>Signaalspanning PNP HIGH/LOW Ca. $U_B - 3$ V / 0 V</p> <p>Uitgangsstroom I_{max} ≤ 100 mA ²⁾</p> <p>Beveiligingsschakeling outputs Met ompoolbeveiliging Overstroombeveiligd Kortsluitvast</p> <p>Responstijd $\leq 625 \mu s$ ³⁾</p> <p>Schakelfrequentie 1.000 Hz ⁴⁾</p>
Pin-/draad-bezetting	<p>Functie pin 4 / zwart (BK) Digitale output, helderschakelend, object aanwezig → output Q LOW</p> <p>Functie pin 4 / zwart (BK) - detail De pin 4-functie van de sensor is omschakelbaar Verdere mogelijke instellingen via de bedrijfsmodusschakelaar</p>

¹⁾ Grenswaarden.²⁾ Bij $U_B > 24$ V, $I_{max} = 50$ mA.³⁾ Signaalooptijd bij Ohmse belasting.⁴⁾ Bij licht-donkerverhouding 1:1.**MECHANICA**

Constructie	Blokvormig
Afmetingen (B x H x D)	12 mm x 31,6 mm x 21 mm
Aansluiting	Kabel met stekker M8, 4-pins, 1,54 m
Aansluiting detail	<p>Diepvrieseigenschap Onder de 0 °C kabel niet buigen</p> <p>Kabeldoorsnede 0,14 mm²</p> <p>Kabeldiameter Ø 3,4 mm</p> <p>Kabellengte (L) 1,5 m</p>
Materiaal	<p>Behuizing Kunststof, ABS</p> <p>Frontlens Kunststof, PMMA</p> <p>Kabel Kunststof, PVC</p> <p>Stekker Metaal, Koperlegering (C3604 CUZN39PB3)</p>
Gewicht	Ca. 16 g
Max. aanhaalmoment van de bevestigingsbouten	0,4 Nm

OMGEVINGSGEGEVENS

Isolatieklasse	IP67 (EN 60529)
----------------	-----------------

REFLEXTASTERS EN SENSOREN - GLD6SP-A8A1217EZZZ

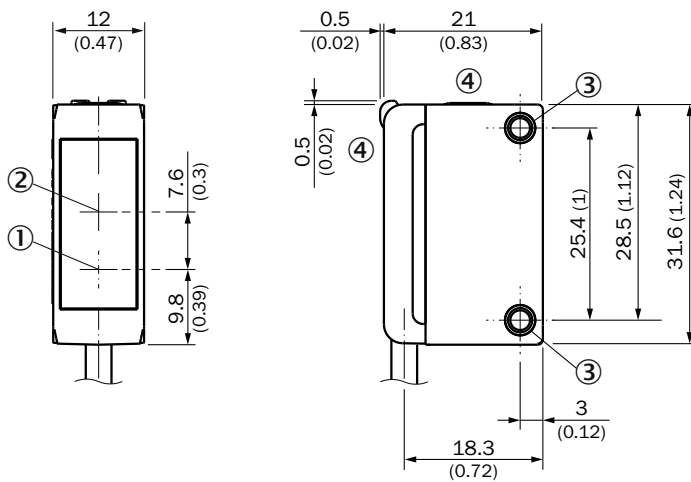
Omgevingstemperatuur bedrijf	-30 °C ... +55 °C
Omgevingstemperatuur magazijn	-40 °C ... +70 °C
Typ. Vreemdlichtongevoeligheid	Zonlicht: ≤ 30.000 lx
Schokbestendigheid	11 ms (3 positieve en 3 negatieve schokken langs de X-, Y- en Z-as, 18 schokken in totaal (EN60068-2-27))
Schokbestendigheid	10 Hz ... 55 Hz (Amplitude 0,5 mm, 3 x 30 min (EN60068-2-6))
Luchtvochtigheid	35 % ... 95 %, relatieve luchtvochtigheid (geen aanslag)
Elektromagnetische compatibiliteit (EMC)	EN 60947-5-2
UL-file-nr.	NRKH.E348498 & NRKH7.E348498

CERTIFICATEN

EU declaration of conformity	✓
UK declaration of conformity	✓
ACMA declaration of conformity	✓
Moroccan declaration of conformity	✓
China RoHS	✓
cULus certificate	✓
Photobiological safety (IEC EN 62471)	✓

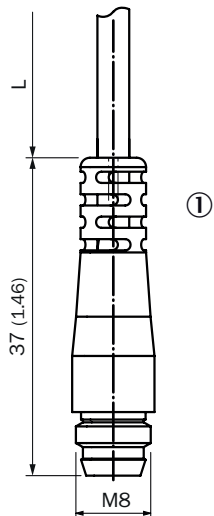
CLASSIFICATIES

ECLASS 5.0	27270902
ECLASS 5.1.4	27270902
ECLASS 6.0	27270902
ECLASS 6.2	27270902
ECLASS 7.0	27270902
ECLASS 8.0	27270902
ECLASS 8.1	27270902
ECLASS 9.0	27270902
ECLASS 10.0	27270902
ECLASS 11.0	27270902
ECLASS 12.0	27270902
ETIM 5.0	EC002717
ETIM 6.0	EC002717
ETIM 7.0	EC002717
ETIM 8.0	EC002717
UNSPSC 16.0901	39121528

MAATTEKENING

Afmetingen in mm (inch)

- ① Midden optische as zender
- ② Midden optische as ontvangstindicator
- ③ Montageboringen M3
- ④ Weergave- en instelelementen

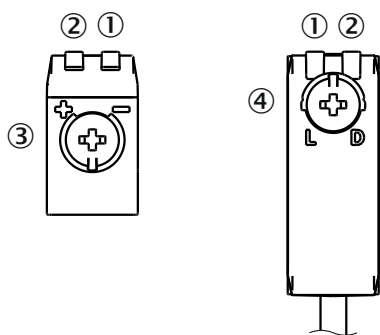
MAATSCHETS, AANSLUITING

Afmetingen in mm (inch)

voor kabellengte (l), zie technische gegevens

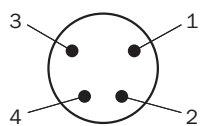
- ① Kabel met stekker M8

WEERGAVE- EN INSTELELEMENTEN



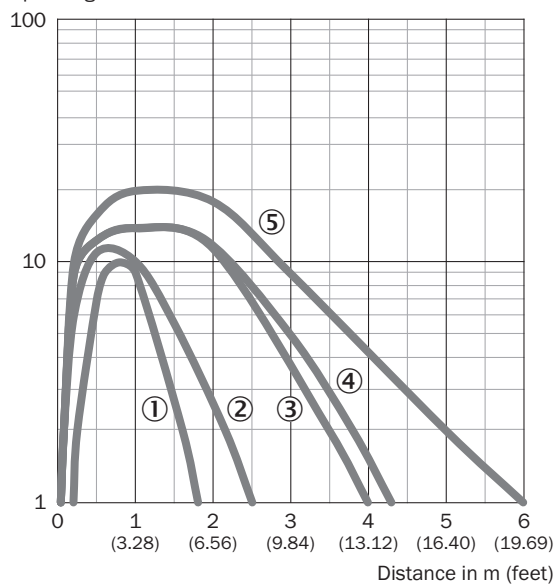
- ① LED, groen
- ② LED geel
- ③ Potentiometer
- ④ Bedrijfsmodusschakelaar

AANSLUITTYPE STEKKER M8, 4-PINS



KARAKTERISTIEK

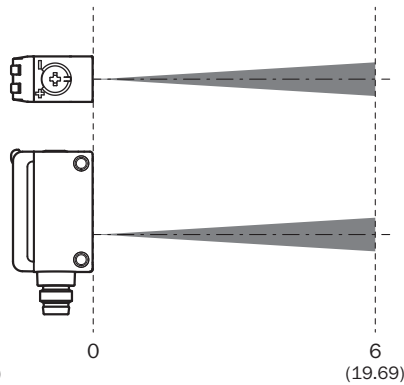
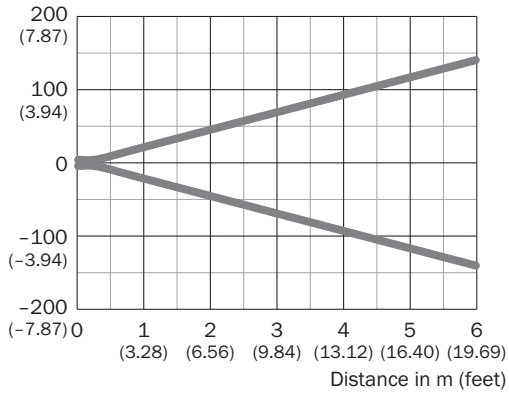
Operating reserve



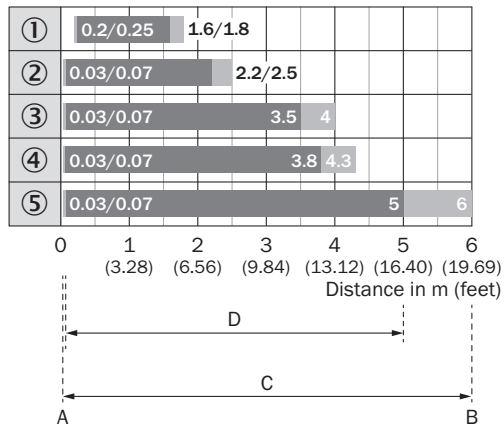
- ① Reflecterende folie REF-IRF-56
- ② Reflector PL20A
- ③ Reflector P250
- ④ Reflector PL40A
- ⑤ Reflector PL80A

LICHTVLEKGROOTTE

Dimensions in mm (inch)



SCHAKELAFSTANDGRAFIEK



1	Reflecterende folie REF-IRF-56
2	Reflector PL20A
3	Reflector P250
4	Reflector PL40A
5	Reflector PL80A
A	Schakelafstand min. in m
B	Schakelafstand max. in m
C	Afstandsbereik reflector tot sensor max. (operationele reserve 1)
D	Afstandsbereik reflector tot sensor aanbevolen (operationele reserve 2)

Meer informatie en geschikte accessoires, toepassingsvoorbeelden en downloads zoals CAD-maatmodellen, gebruiksaanwijzingen en software vindt u onder www.sick.com/1150119



SICK IN ÉÉN OOGOPSLAG

SICK is een wereldwijd toonaangevende technologieonderneming voor intelligente sensoroplossingen en geïntegreerde oplossingen in de industriële automatisering. Onze technologieën stellen wereldwijd nieuwe normen en maken uw industriële processen efficiënter, veiliger en duurzamer – zowel in de logistiek als in de productie.

SICK combineert sensorintelligentie met branche-inzicht en gecertificeerde adviesdiensten. Wij bieden u de ideale basis voor schaalbare en op maat gesneden automatiseringsoplossingen en bieden u een toegevoegde waarde over de hele waardescheppingsketen. Onze nauwe samenwerking met onze klanten is meer dan alleen een belofte: samen verbeteren we de productiviteit, verhogen we de kwaliteit, beschermen we de gezondheid en veiligheid en zorgen we voor een duurzame toekomst. Met empathie en vertrouwen.

Met passie en een pioniersgeest ontwikkelt SICK al sinds 1946 innovatieve technologieën. Dankzij een wereldwijd netwerk in ca. 40 landen biedt SICK wereldwijde dekking en is ook altijd aanwezig bij u in de buurt. Het hoofdkantoor van het bedrijf is gevestigd in Waldkirch in de buurt van Freiburg in Duitsland. Onze klanten doen hun voordeel met ons inzicht in lokale en wereldwijde eisen en behoeften, die wij vertalen naar oplossingen op maat.