

SICK.COM



DATASHEET

V2D8305R-1MCICXAF1SXXXX

Lector83x
Camera codelezer

SICK Sensor Intelligence

CAMERA CODELEZER

V2D8305R-1MCICXAF1SX

BESTELINFORMATIE

Type	Artikelnr.
V2D8305R-1MCICXAF1SXXXX	1149572

Verdere apparaatvarianten en accessoires op www.sick.com/Lector83x



GEDETAILEERDE TECHNISCHE SPECIFICATIES

KENMERKEN

Variant	Compleet apparaat
Optische focus	Instelbare focus (Handmatig)
Sensor	CMOS Monochroom
Sensorresolutie	2.464 px x 2.048 px (5 MP)
Belichting	Geïntegreerd
Verlichtingskleur	Wit, Led, Zichtbaar,
Openingshoek	47°, Verlichting
Objectief	C-mount
	Optisch formaat 1/1,8"
	Brandpuntsafstand 12 mm
	Diafragma 1,8 ... 11
Scanfrequentie	30 Hz
Coderesolutie	≥ 0,1 mm ¹⁾
Werkgedeelte	200 mm ... 2.500 mm ¹⁾

¹⁾ Objectiefafhankelijk.

MECHANISCH/ELEKTRISCH

Aansluittype	1 x M12, 17-pins stekker, A-gecodeerd (power, seriële interface, I/O) 1 x M8, 4-pins aansluiting (externe verlichting, I/O)
--------------	--

¹⁾ Spanningsbron conform ES1 (EN 62368-1) resp. SELV (EN 60950-1).

²⁾ Het typische opgenomen vermogen is afhankelijk van de productconfiguratie. De aangegeven waarde geldt voor onbelaste digitale uitgangen.

³⁾ Bij 25 °C bedrijfsomgevingstemperatuur.

	2 x M12, 4-pins aansluiting, D-gecodeerd (megabit ethernet, Dualport-veldbus) 1 x M12, 8-pins contactdoos, X-gecodeerd (gigabit-ethernet)
Voedingsspanning	24 V DC, $\pm 20\%$ ¹⁾
Opgenomen vermogen	Typ. 21 W ²⁾
Stroomopname	\leq max. 2 A
Materiaal behuizing	Gegoten aluminium
Kleur behuizing	Antracietgrijs (RAL 7016)
Frontglasmateriaal	Kunststof (PMMA), 2 mm dik, krasvast aan beide zijden met antireflex-coating (AR)
Isolatieklasse	IP65 (IEC 60529:2013 +C1:2013 +C2:2015 +AMD2 C1:2019, EN 60529:1991 +A1:2010 +A2:2013 +AC:2019-02)
Elektrische veiligheid	EN 61010:2010 / EN 61010-1:2010/A1:2019/AC:2019-04
Gewicht	545 g, Zonder lens en aansluitkabels
Afmetingen (L x B x H)	108 mm x 63,1 mm x 84,5 mm
MTBF	100.000 h ³⁾

¹⁾ Spanningsbron conform ESI (EN 62368-1) resp. SELV (EN 60950-1).

²⁾ Het typische opgenomen vermogen is afhankelijk van de productconfiguratie. De aangegeven waarde geldt voor onbelaste digitale uitgangen.

³⁾ Bij 25 °C bedrijfsomgevingstemperatuur.

VEILIGHEIDSTECHNISCHE KARAKTERISTIEKEN

Conformiteiten	Conformance Class B
----------------	---------------------

PERFORMANCE

Leesbare codestructuren	1D-codes, 2D-codes, Stacked
Soorten barcodes	Code 128, GS1-128, EAN 128, EAN 8, EAN 13, UPC-A, UPC-E, 2/5 Interleaved, Codabar, Code 93, Postcode
2D-codes	Datamatrix ECC200, GS1 Data-Matrix, MaxiCode, QR-code, Aztec
Stacked-codes	PDF417
Drukproces code	Gedrukt codes

INTERFACES

Ethernet		✓, TCP/IP
	Functie	Data-interface (uitgave leesresultaten), service-interface, FTP (beeldoverdracht)
	Datatransmissiesnelheid	10/100/1.000 Mbit/s, MAC-adres (apparaatgerelateerd), zie typeplaatje
CAN		✓
	Functie	Data-interface (uitgave leesresultaten), Trigger-interface
	Datatransmissiesnelheid	500 kbit/s
Serieel		✓, RS-232, RS-422
	Datatransmissiesnelheid	1,2 kBaud ... 115,2 kBaud
USB		✓, USB 2.0
	Functie	Service-interface (oproep webserver), Ethernet over USB (RNDIS)
	Datatransmissiesnelheid	480 Mbit/s
EtherNet/IP™		✓ (2)
	Functie	Data-interface (uitgave leesresultaten), Trigger-interface
	Datatransmissiesnelheid	10/100 Mbit/s
PROFINET		✓ (2)
	Functie	Data-interface (uitgave leesresultaten), Trigger-interface

¹⁾ Geheugenkaart is optioneel verkrijgbaar als accessoire. Gebruik alleen de door SICK goedgekeurde types (industrienorm) om de veilige werking van de geheugenkaart te garanderen. Andere functies zijn beschikbaar op aanvraag.

CAMERA CODELEZER - V2D8305R-1MCICXAF1SXXXX

Datatransmissiesnelheid	10/100 Mbit/s
Veldbus, industrieel netwerk	
Ondersteunde protocolversies	PROFINET-specificatie V2.43
GSDML	Volgens GSDML-specificatie V2.43
Conformance	Conformance Class B
Netwerkmanagement	SNMP, MIB-2, LLDP, MRP Client-ondersteuning
Switch-eigenschappen	Realtime-switch met 2 poorten conform IEEE 802
Poorteigenschappen	100Base-TX, Auto-negotiation, Auto-crossover (MDIX), Auto-polarity
Netload	Netload Class III volgens Security Level 1 Test
Digitale inputs	2 ("Sensor 1", "Sensor 2", Geïsoleerd, Encoderinput, Externe trigger)
Configureerbare digitale inputs/outputs	X1 3 stuks („DIO 4“, „DIO 5“, „DIO 6“)
Leestakt	Digitale inputs, CAN, Auto-impuls
Optische indicatoren	8 Status-LEDs
Operatorinterfaces	Webserver
Configuratiesoftware	SOPASair
Geheugenkaartensleuf	MicroSD-geheugenkaart (niet inbegrepen bij levering) ¹⁾
Parameter-kloning	MicroSD-geheugenkaart Besturingssoftware
Gegevensopslag en -opvraag	Beeld- en gegevensopslag via externe FTP
Encoderfrequentie	Max. 50 kHz
Aansturing externe belichting	Via digitale output (max. 24 V-trigger)

¹⁾ Geheugenkaart is optioneel verkrijgbaar als accessoire. Gebruik alleen de door SICK goedgekeurde types (industriestandaard) om de veilige werking van de geheugenkaart te garanderen. Andere functies zijn beschikbaar op aanvraag.

OMGEVINGSGEGEVENS

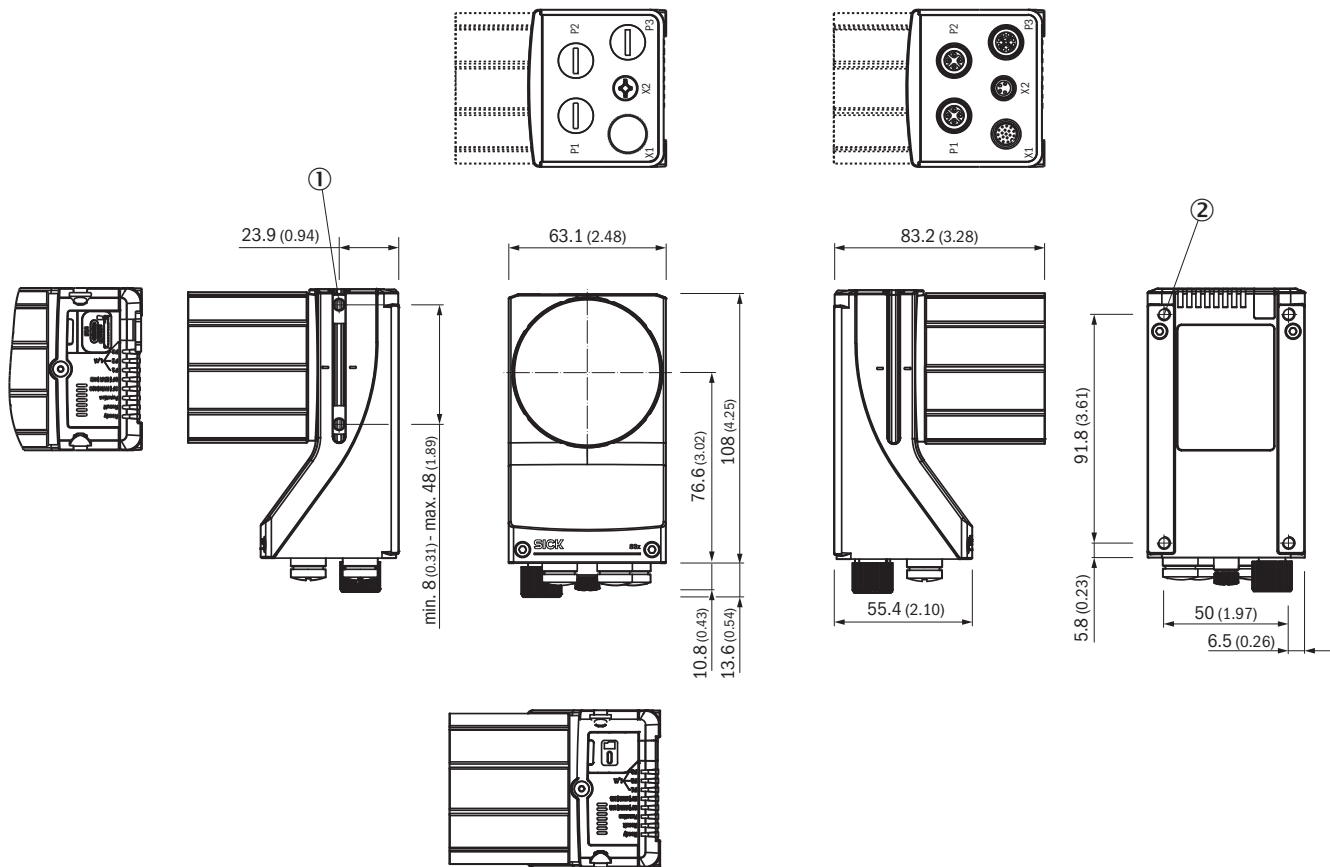
Elektromagnetische compatibiliteit (EMC)	
Storingsbestendigheid	IEC 61000-6-2:2016 / EN IEC 61000-6-2:2019
Interferentie	IEC 61000-6-4:2018 / EN IEC 61000-6-4:2019
Schokbestendigheid	EN 60068-2-6:2007, EN 60068-2-64:2019
Schokbestendigheid	EN 60068-2-27:2008
Bedrijfsomgevingstemperatuur	0 °C ... +50 °C ¹⁾
Opslagtemperatuur	-20 °C ... +70 °C
Relatieve luchtvochtigheid	≤ 90 %, niet-condenserend
Vreemdlichtongevoeligheid	2.000 lx, Op code
Verontreinigingsgraad	2 (EN 61010-1)
Toepassingshoogte (boven NAP)	< 5.000 m

¹⁾ Bij een omgevingstemperatuur bij werking van ≥ 40 °C een voldoende warmteafleiding door de montage verzekeren.

CERTIFICATEN

EU declaration of conformity	✓
UK declaration of conformity	✓
ACMA declaration of conformity	✓
China RoHS	✓
cULus certificate	✓
Profinet certificate	✓
Ethernet/IP certificate	✓
Information according to Art. 3 of Data Act (Regulation EU 2023/2854)	✓

MAATTEKENING

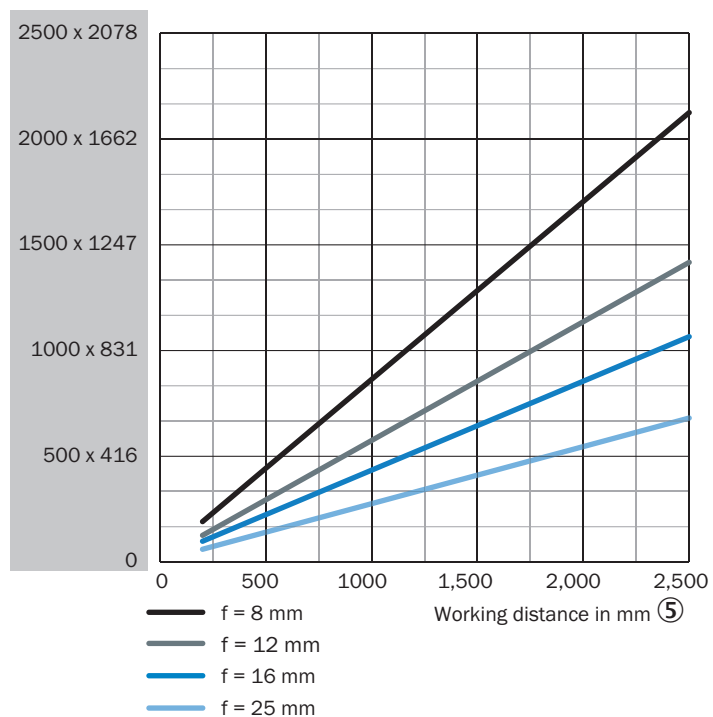


Afmetingen in mm (inch)

- ① 2 T-slots M5; diepte: 5,5 mm; inzwenkbaar; voor alternatieve bevestiging van het product
- ② 4 blinde schroefdraden M5; diepte: 5,5 mm; voor bevestiging van het product

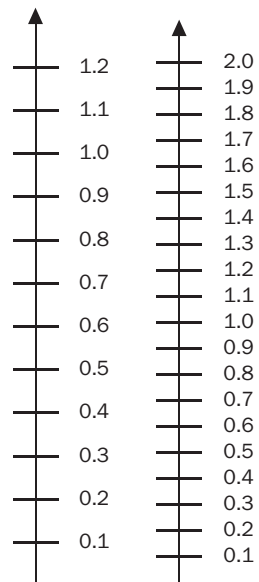
ZICHTVELD V2D8305X-XXXXXXXXXX

Perceived area of field of view: H x V (mm) ①



Min. resolution in mm ②

1D code ③ 2D code ④



- ① waargenomen oppervlak van het gezichtsveld: horizontaal x verticaal (mm)
- ② minimale resolutie in mm
- ③ 1D-code
- ④ 2D-code
- ⑤ Werkafstand in mm

KEUZEHULP V2D8305R, BRANDPUNTSAFSTAND: 12 MM

FIELD OF VIEW

V2D8305R-xxxxxxx, focal length: 12 mm

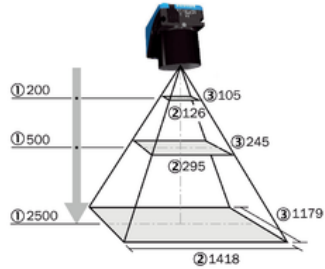


Fig. 4: Field of view of V2D8305R-xxxxxxx, focal length: 12 mm

- ① Working distance in mm
- ② Perceived field of view area: horizontal (mm)
- ③ Perceived field of view area: vertical (mm)

Table 7: Perceived field of view area

Working distance (mm)	Horizontal (mm)	Vertical (mm)
200	126	105
500	295	245
1000	575	478
1500	856	712
2000	1137	945
2500	1418	1179

Table 8: Minimum resolution

Working distance (mm)	1D code (mm)	2D code (mm)
200	0.06	0.10
500	0.14	0.24
1000	0.28	0.46
1500	0.42	0.70
2000	0.55	0.92
2500	0.70	1.16

Meer informatie en geschikte accessoires, toepassingsvoorbeelden en downloads zoals CAD-maatmodellen, gebruiksaanwijzingen en software vindt u onder www.sick.com/1149572



SICK IN ÉÉN OOGOPSLAG

SICK is een wereldwijd toonaangevende technologieonderneming voor intelligente sensoroplossingen en geïntegreerde oplossingen in de industriële automatisering. Onze technologieën stellen wereldwijd nieuwe normen en maken uw industriële processen efficiënter, veiliger en duurzamer – zowel in de logistiek als in de productie.

SICK combineert sensorintelligentie met branche-inzicht en gecertificeerde adviesdiensten. Wij bieden u de ideale basis voor schaalbare en op maat gesneden automatiseringsoplossingen en bieden u een toegevoegde waarde over de hele waardescheppingsketen. Onze nauwe samenwerking met onze klanten is meer dan alleen een belofte: samen verbeteren we de productiviteit, verhogen we de kwaliteit, beschermen we de gezondheid en veiligheid en zorgen we voor een duurzame toekomst. Met empathie en vertrouwen.

Met passie en een pioniersgeest ontwikkelt SICK al sinds 1946 innovatieve technologieën. Dankzij een wereldwijd netwerk in ca. 40 landen biedt SICK wereldwijde dekking en is ook altijd aanwezig bij u in de buurt. Het hoofdkantoor van het bedrijf is gevestigd in Waldkirch in de buurt van Freiburg in Duitsland. Onze klanten doen hun voordeel met ons inzicht in lokale en wereldwijde eisen en behoeften, die wij vertalen naar oplossingen op maat.