



V2D8305R-1MCIBXAF1SXXXX

Lector83x

CAMERA CODELEZER

SICK
Sensor Intelligence.



Bestelinformatie

Type	Artikelnr.
V2D8305R-1MCIBXAF1SXXXX	1149571

bij levering inbegrepen: C-Mount-lens (1), Optiekbeschermpak (PMMA) - voor verlichting wit, rood (1), Afstandhouderset (1), VI55I-WH2047H0 (1), V2D8305R-1MCXXXAF1SXXXX (1)

Meer apparaatuitvoeringen en accessoires → www.sick.com/Lector83x



Gedetailleerde technische specificaties

Kenmerken

Variant	Compleet apparaat
Optische focus	Instelbare focus (Handmatig)
Sensor	CMOS Monochroom
Sensorresolutie	2.464 px x 2.048 px (5 MP)
Belichting	Geïntegreerd
Verlichtingskleur	Wit, Led, Zichtbaar,
Openingshoek	47°, Verlichting
Objectief	C-mount
Optisch formaat	1/1,8"
Brandpuntsafstand	8 mm
Diafragma	2,8 ... 16
Scanfrequentie	30 Hz
Coderesolutie	≥ 0,1 mm ¹⁾
Werkgedeelte	200 mm ... 2.500 mm ¹⁾

¹⁾ Objectiefafhankelijk.

Mechanisch/Elektrisch

Aansluittype	1 x M12, 17-pins stekker, A-gecodeerd (power, seriële interface, I/O) 1 x M8, 4-pins aansluiting (externe verlichting, I/O) 2 x M12, 4-pins aansluiting, D-gecodeerd (megabit ethernet, Dualport-veldbus) 1 x M12, 8-pins contactdoos, X-gecodeerd (gigabit-ethernet)
---------------------	--

¹⁾ Spanningsbron conform ES1 (EN 62368-1) resp. SELV (EN 60950-1).

²⁾ Het typische opgenomen vermogen is afhankelijk van de productconfiguratie. De aangegeven waarde geldt voor onbelaste digitale uitgangen.

³⁾ Bij 25 °C bedrijfsomgevingstemperatuur.

Voedingsspanning	24 V DC, $\pm 20\%$ ¹⁾
Opgenomen vermogen	Typ. 2.1 W ²⁾
Stroomopname	\leq max. 2 A
Materiaal behuizing	Gegoten aluminium
Kleur behuizing	Antracietgrijs (RAL 7016)
Frontglas materiaal	Kunststof (PMMA), 2 mm dik, krasvast aan beide zijden met antireflex-coating (AR)
Isolatieklasse	IP65 (IEC 60529:2013 +C1:2013 +C2:2015 +AMD2 C1:2019, EN 60529:1991 +A1:2010 +A2:2013 +AC:2019-02)
Elektrische veiligheid	EN 61010:2010 / EN 61010-1:2010/A1:2019/AC:2019-04
Gewicht	545 g, Zonder lens en aansluitkabels
Afmetingen (L x B x H)	108 mm x 63,1 mm x 84,5 mm
MTBF	100.000 h ³⁾

¹⁾ Spanningsbron conform ES1 (EN 62368-1) resp. SELV (EN 60950-1).

²⁾ Het typische opgenomen vermogen is afhankelijk van de productconfiguratie. De aangegeven waarde geldt voor onbelaste digitale uitgangen.

³⁾ Bij 25 °C bedrijfsomgevingstemperatuur.

Veiligheidstechnische karakteristieken

Conformiteiten	Conformance Class B
-----------------------	---------------------

Performance

Leesbare codestructuren	1D-codes, 2D-codes, Stacked
Soorten barcodes	Code 128, GS1-128, EAN 128, EAN 8, EAN 13, UPC-A, UPC-E, 2/5 Interleaved, Codabar, Code 93, Postcode
2D-codes	Datamatrix ECC200, GS1 Data-Matrix, MaxiCode, QR-code, Aztec
Stacked-codes	PDF417
Drukproces code	Gedrukt codes

Interfaces

Ethernet		✓ , TCP/IP
	Functie	Data-interface (uitgave leesresultaten), service-interface, FTP (beeldoverdracht)
	Datatransmissiesnelheid	10/100/1.000 Mbit/s, MAC-adres (apparaatgerelateerd), zie typeplaatje
CAN		✓
	Functie	Data-interface (uitgave leesresultaten), Trigger-interface
	Datatransmissiesnelheid	500 kbit/s
Serieel		✓ , RS-232, RS-422
	Datatransmissiesnelheid	1,2 kBaud ... 115,2 kBaud
USB		✓ , USB 2.0
	Functie	Service-interface (oproep webserver), Ethernet over USB (RNDIS)
	Datatransmissiesnelheid	480 Mbit/s
EtherNet/IP™		✓ (2)
	Functie	Data-interface (uitgave leesresultaten), Trigger-interface
	Datatransmissiesnelheid	10/100 Mbit/s
PROFINET		✓ (2)

¹⁾ Geheugenkaart is optioneel verkrijgbaar als accessoire. Gebruik alleen de door SICK goedgekeurde types (industrienorm) om de veilige werking van de geheugenkaart te garanderen. Andere functies zijn beschikbaar op aanvraag.

Functie	Data-interface (uitgave leesresultaten), Trigger-interface
Datatransmissiesnelheid	10/100 Mbit/s
Veldbus, industrieel netwerk	
Ondersteunde protocolversies	PROFINET-specificatie V2.43
GSDML	Volgens GSDML-specificatie V2.43
Conformance	Conformance Class B
Netwerkmanagement	SNMP, MIB-2, LLDP, MRP Client-ondersteuning
Switch-eigenschappen	Realtime-switch met 2 poorten conform IEEE 802
Poorteigenschappen	100Base-TX, Auto-negotiation, Auto-crossover (MDIX), Auto-polarity
Netload	Netload Class III volgens Security Level 1 Test
Digitale inputs	2 ("Sensor 1", "Sensor 2", Geïsoleerd, Encoderinput, Externe trigger)
Configureerbare digitale inputs/outputs	
X1	3 stuks („DIO 4“, „DIO 5“, „DIO 6“)
Leestakt	Digitale inputs, CAN, Auto-impuls
Optische indicatoren	8 Status-LEDs
Operatorinterfaces	Webserver
Configuratiesoftware	SOPASair
Geheugenkaartensleuf	MicroSD-geheugenkaart (niet inbegrepen bij levering) ¹⁾
Parameter-kloning	MicroSD-geheugenkaart Besturingssoftware
Gegevensopslag en -opvraag	Beeld- en gegevensopslag via externe FTP
Encoderfrequentie	Max. 50 kHz
Aansturing externe belichting	Via digitale output (max. 24 V-trigger)

¹⁾ Geheugenkaart is optioneel verkrijgbaar als accessoire. Gebruik alleen de door SICK goedgekeurde types (industrienorm) om de veilige werking van de geheugenkaart te garanderen. Andere functies zijn beschikbaar op aanvraag.

Omgevingsgegevens

Elektromagnetische compatibiliteit (EMC)	
Storingsbestendigheid	IEC 61000-6-2:2016 / EN IEC 61000-6-2:2019
Interferentie	IEC 61000-6-4:2018 / EN IEC 61000-6-4:2019
Schokbestendigheid	EN 60068-2-6:2007, EN 60068-2-64:2019
Schokbestendigheid	EN 60068-2-27:2008
Bedrijfsomgevingstemperatuur	0 °C ... +50 °C ¹⁾
Opslagtemperatuur	-20 °C ... +70 °C
Relatieve luchtvochtigheid	≤ 90 %, niet-condenserend
Vreemdlichtongevoeligheid	2.000 lx, Op code
Verontreinigingsgraad	2 (EN 61010-1)
Toepassingshoogte (boven NAP)	< 5.000 m

¹⁾ Bij een omgevingstemperatuur bij werking van ≥ 40 °C een voldoende warmteafleiding door de montage verzekeren.

Certificaten

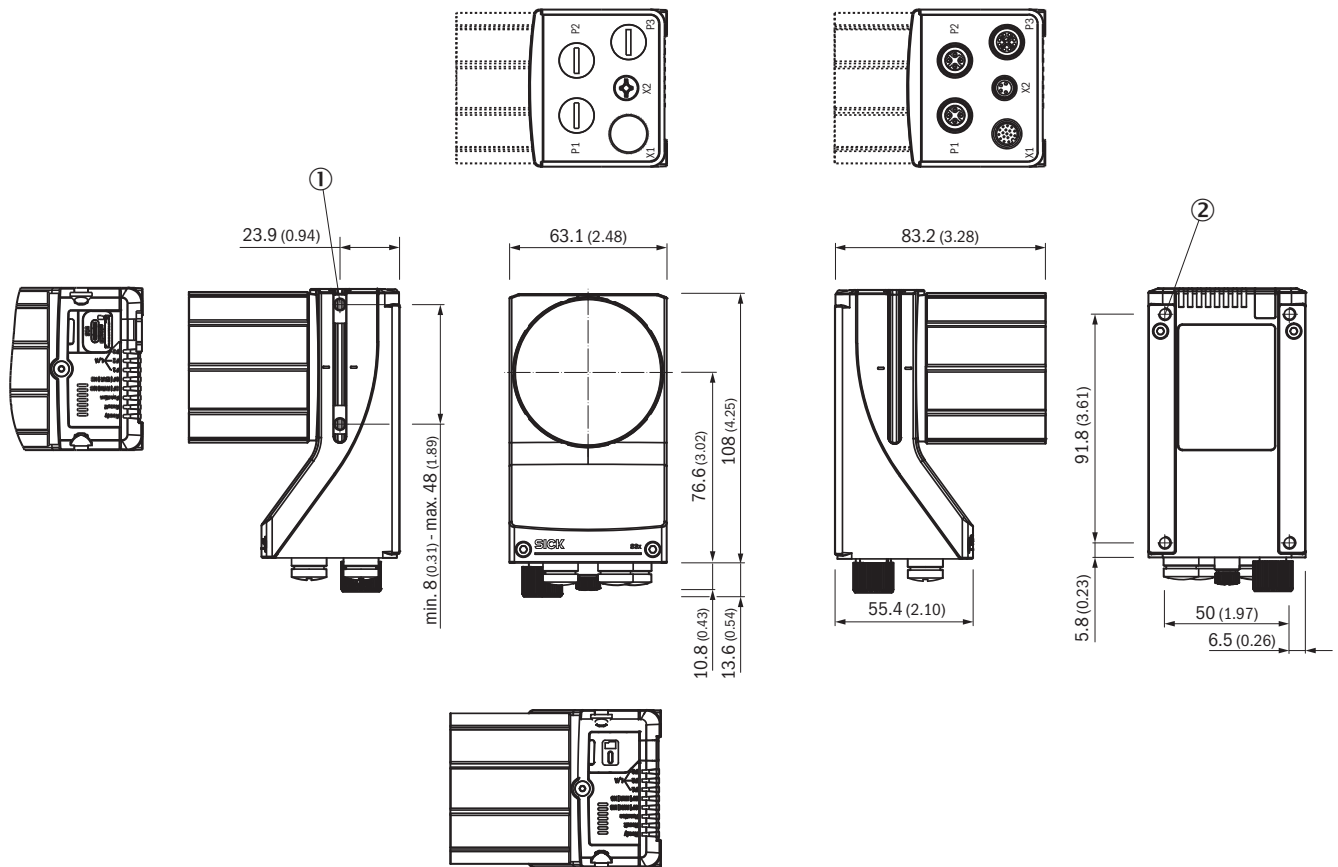
EU declaration of conformity	✓
UK declaration of conformity	✓

ACMA declaration of conformity	✓
China RoHS	✓
cULus certificate	✓
Profinet certificate	✓
Ethernet/IP certificate	✓
Information according to Art. 3 of Data Act (Regulation EU 2023/2854)	✓

Classificaties

ECLASS 5.0	27280103
ECLASS 5.1.4	27280103
ECLASS 6.0	27280103
ECLASS 6.2	27280103
ECLASS 7.0	27280103
ECLASS 8.0	27280103
ECLASS 8.1	27280103
ECLASS 9.0	27280103
ECLASS 10.0	27280103
ECLASS 11.0	27280103
ECLASS 12.0	27280103
ETIM 5.0	EC002550
ETIM 6.0	EC002550
ETIM 7.0	EC002999
ETIM 8.0	EC002999
UNSPSC 16.0901	43211701

Maattekening



Afmetingen in mm (inch)

- ① 2 T-slots M5; diepte: 5,5 mm; inzwenkbaar; voor alternatieve bevestiging van het product
- ② 4 blinde schroefdraden M5; diepte: 5,5 mm; voor bevestiging van het product

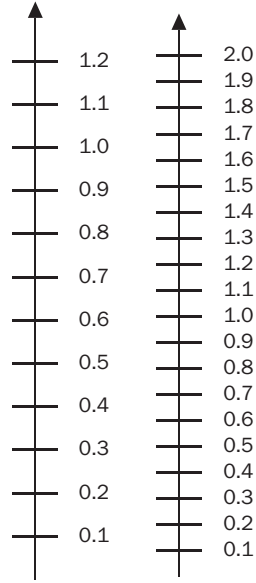
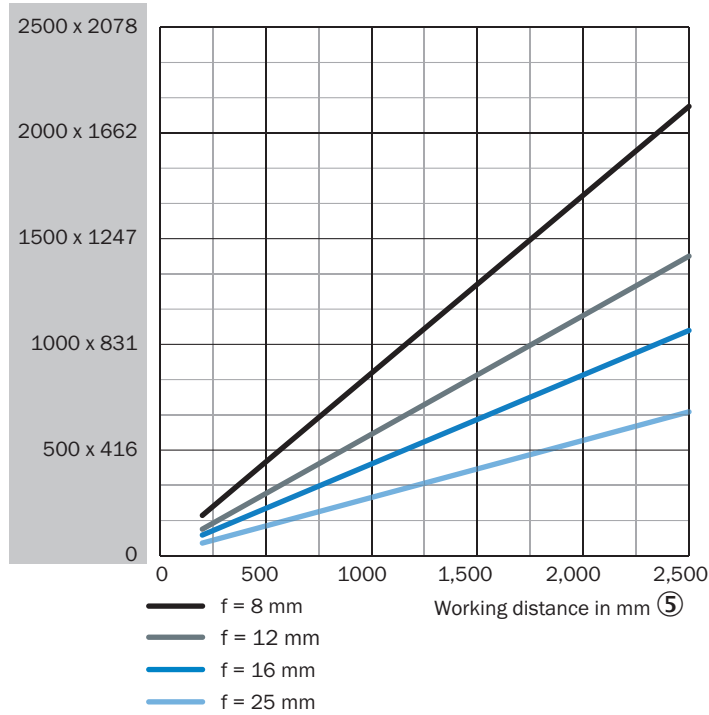
Zichtveld V2D8305x-xxxxxxxx

Perceived area of field of view: H x V (mm) ①

Min. resolution in mm ②

1D code ③

2D code ④



- ① waargenomen oppervlak van het gezichtsveld: horizontaal x verticaal (mm)
- ② minimale resolutie in mm
- ③ 1D-code
- ④ 2D-code
- ⑤ Werkafstand in mm

Keuzehulp V2D8305R, brandpuntsafstand: 8 mm

FIELD OF VIEW

V2D8305R-xxxxxxx, focal length: 8 mm

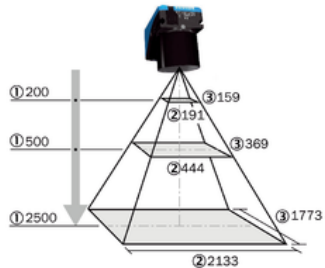


Fig. 2: Field of view of V2D8305R-xxxxxxx, focal length: 8 mm

- ① Working distance in mm
- ② Perceived field of view area: horizontal (mm)
- ③ Perceived field of view area: vertical (mm)

Table 3: Perceived field of view area

Working distance (mm)	Horizontal (mm)	Vertical (mm)
200	191	159
500	444	369
1000	866	720
1500	1288	1071
2000	1710	1422
2500	2133	1773

Table 4: Minimum resolution

Working distance (mm)	1D code (mm)	2D code (mm)
200	0.10	0.16
500	0.22	0.36
1000	0.42	0.70
1500	0.62	1.04
2000	0.83	1.38
2500	1.04	1.74

SICK IN ÉÉN OOGOPSLAG

SICK is één van de toonaangevende fabrikanten van intelligente sensoren en sensoroplossingen voor industriële toepassingen. Ons unieke aanbod van producten en services is de perfecte basis voor een veilige en efficiënte besturing van processen, voor de bescherming van mensen tegen ongevallen en het voorkomen van milieuverontreiniging.

Wij hebben uitgebreide ervaring in diverse uiteenlopende domeinen en kennen grondig de branchespecifieke processen en eisen. Zo kunnen wij met intelligente sensoren precies de oplossingen leveren die onze klanten nodig hebben. In onze testcentra in Europa, Azië en Noord-Amerika worden systeemoplossingen voor onze klanten getest en geoptimaliseerd. Dat alles maakt van ons een betrouwbare leverancier en R&D-partner.

Onze uitgebreide services vervolledigen ons aanbod. Met onze SICK LifeTime Services ondersteunen we u tijdens de gehele levenscyclus van de machine en zorgen we voor veiligheid en productiviteit.

Dat is voor ons “Sensor Intelligence”.

WERELDWIJD BIJ U IN DE BUURT:

Contactpersonen en andere vestigingen → www.sick.com