



GL6L-P0211S04

G6

REFLEXTASTERS EN SENSOREN

SICK
Sensor Intelligence.



Afbeelding kan afwijken



Bestelinformatie

Type	Artikelnr.
GL6L-P0211S04	1149552

Meer apparaatuitvoeringen en accessoires → www.sick.com/G6

Gedetailleerde technische specificaties

Kenmerken

Werkingsprincipe	Reflector fotocel
Schakelafstand	
Schakelafstand min.	0,08 m
Schakelafstand max.	12 m
Afstandsbereik reflector tot sensor max. (operationele reserve 1)	0,08 m ... 12 m
Afstandsbereik reflector tot sensor aanbevolen (operationele reserve 2)	0,08 m ... 10 m
Referentiereflector	Reflector P250F
Aanbevolen schakelafstandsbereik voor beste performance	0,08 m ... 4,2 m
Polarisatiefilter	Ja
Zendstraal	
Lichtbron	Laser
Lichtsoort	Zichtbaar rood licht
Lichtvlekvorm	Puntvormig
Lichtvlek grootte (afstand)	Ø 3,5 mm (1.000 mm)
Maximale verstrooiing van de zendstraal rond de genormaliseerde zendas (loensenhoek)	< +/- 1.5° (bij T _U = +23 °C)
Eigenschappen van de laser	
Normatieve referentie	IEC 60825-1 / CDRH 21 CFR 1040.10 & 1040.11
Laserklasse	1 ¹⁾
Golflengte	680 nm
Impulsduur	2 µs

¹⁾ Niet opzettelijk is de laserstraal staren. De laserstraal niet op de ogen van personen richten.

Maximaal pulsvermogen	≤ 11,9 mW
Gemiddelde levensduur	100.000 h bij T _U = +25 °C
Kleinste detecteerbaar object (MDO) type.	3,5 mm, op een afstand van 1 m (object met 90% reflectie (komt overeen met standaard wit volgens DIN 5033))
Instelling	
Potentiometer	Ter instelling van de schakelafstand
Bedrijfsmodusshakelaar	Voor de omkering van de schakelfunctie (licht-/donkeromschakeling)
Indicator (Display)	
LED, groen	Bedrijfsmodusindicatie Statisch aan: Power on
LED geel	Status lichtontvangst Statisch aan: object niet aanwezig Laag: object aanwezig

¹⁾ Niet opzettelijk is de laserstraal staren. De laserstraal niet op de ogen van personen richten.

Veiligheidstechnische karakteristieken

MTTF_D	1.005 jaren
DC_{avg}	0 %
T_M (gebruiksduur)	10 jaren

Elektrisch

Voedingsspanning U_B	10 V DC ... 30 V DC ¹⁾
Rimpel	< 5 V _{SS}
Gebruikscategorie	DC-13 (Conform EN 60947-5-2)
Stroomopname	≤ 20 mA, zonder belasting. Bij U _B = 24 V
Beschermingsklasse	III
Digitale output	
Aantal	1
Type	PNP
Type schakeling	Helder-/donkerschakelend
Signaalspanning PNP HIGH/LOW	Ca. U _B -3 V / 0 V
Uitgangsstroom I _{max}	≤ 100 mA ²⁾
Beveiligingsschakeling outputs	Met ompoolbeveiliging Overstroombeveiligd Kortsluitvast
Responstijd	≤ 625 μs
Schakelfrequentie	1.000 Hz ³⁾
Pin-/draad-bezetting	
Functie pin 4 / zwart (BK)	Digitale output, helderschakelend, object aanwezig → output Q LOW
Functie pin 4 / zwart (BK) - detail	De pin 4-functie van de sensor is omschakelbaar

¹⁾ Grenswaarden.

²⁾ Bij U_B > 24 V, I max = 50 mA.

³⁾ Bij licht-donkerverhouding 1:1.

Verdere mogelijke instellingen via de bedrijfsmodusshakelaar

- ¹⁾ Grenswaarden.
²⁾ Bij $U_B > 24\text{ V}$, $I_{\text{max}} = 50\text{ mA}$.
³⁾ Bij licht-donkerverhouding 1:1.

Mechanica

Constructie	Blokvormig
Afmetingen (B x H x D)	12 mm x 31,5 mm x 21 mm
Aansluiting	Kabel met stekker M8, 3-pins, 236 mm
Aansluiting detail	
Diepvrieseigenschap	Onder de 0 °C kabel niet buigen
Kabeldoorsnede	0,14 mm ²
Kabeldiameter	Ø 8 mm
Kabellengte (L)	200 mm
Materiaal	
Behuizing	Kunststof, ABS
Frontlens	Kunststof, PMMA
Kabel	Kunststof, PVC
Stekker	Metaal, Koperlegering (C3604 CUZN39PB3)
Gewicht	Ca. 60 g

Omgevingsgegevens

Isolatieklasse	IP67 (EN 60529)
Omgevingstemperatuur bedrijf	-20 °C ... +50 °C ^{1) 2)}
Omgevingstemperatuur magazijn	-40 °C ... +70 °C
Typ. Vreemdlichtongevoeligheid	Zonlicht: ≤ 13.000 lx
Schokbestendigheid	30 g, 11 ms (3 positieve en 3 negatieve schokken langs de X-, Y- en Z-as, 18 schokken in totaal (EN60068-2-27))
Schokbestendigheid	10 Hz ... 55 Hz (Amplitude 0,5 mm, 3 x 30 min (EN60068-2-6))
Luchtvochtigheid	35 % ... 95 %, relatieve luchtvochtigheid (geen aanslag)
Elektromagnetische compatibiliteit (EMC)	EN 60947-5-2
UL-file-nr.	NRKH.E348498 & NRKH7.E348498

¹⁾ Vanaf $T_u \Rightarrow 45\text{ °C}$ is een max. voedingsspanning $U_B = 24\text{ V}$ en een max. outputstroom $I_{\text{max}} = 50\text{ mA}$ toegestaan.

²⁾ Onder $T_u = -20\text{ °C}$ is een opwarmtijd van 3 seconden vereist.

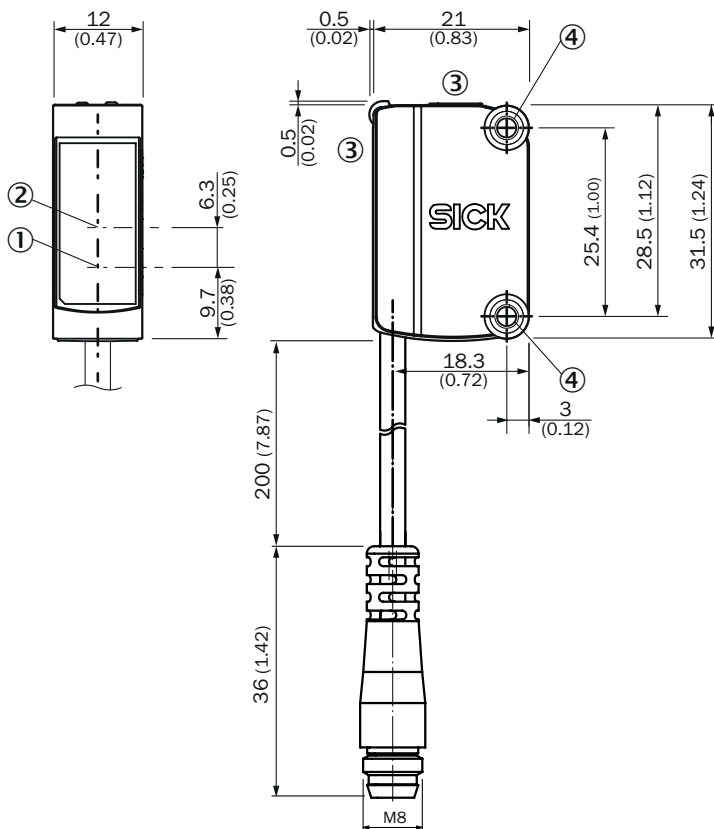
Certificaten

EU declaration of conformity	✓
UK declaration of conformity	✓
ACMA declaration of conformity	✓
Moroccan declaration of conformity	✓
China RoHS	✓
cULus certificate	✓
Laser safety (IEC 60825-1) declaration of manufacturer	✓

Classificaties

ECLASS 5.0	27270902
ECLASS 5.1.4	27270902
ECLASS 6.0	27270902
ECLASS 6.2	27270902
ECLASS 7.0	27270902
ECLASS 8.0	27270902
ECLASS 8.1	27270902
ECLASS 9.0	27270902
ECLASS 10.0	27270902
ECLASS 11.0	27270902
ECLASS 12.0	27270902
ETIM 5.0	EC002717
ETIM 6.0	EC002717
ETIM 7.0	EC002717
ETIM 8.0	EC002717
UNSPSC 16.0901	39121528

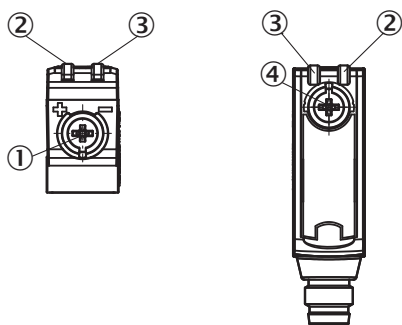
Maattekening



Afmetingen in mm (inch)
① Midden optische as zender

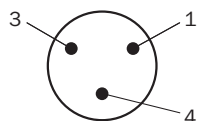
- ② Midden optische as ontvangstindicator
- ③ Weergave- en instelelementen
- ④ Montageboringen M3

Weergave- en instelelementen

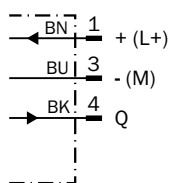


- ① Potentiometer
- ② LED geel
- ③ LED, groen
- ④ Bedrijfsmodusschakelaar

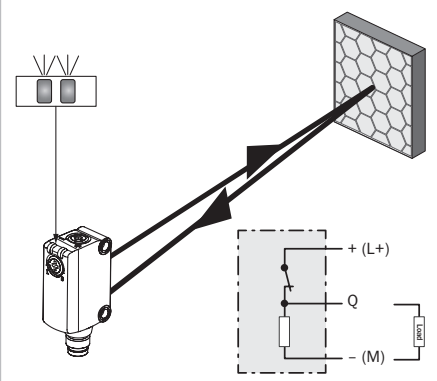
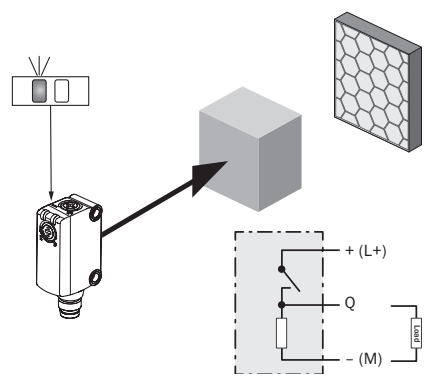
Aansluittype Stekker M8, 3-pins



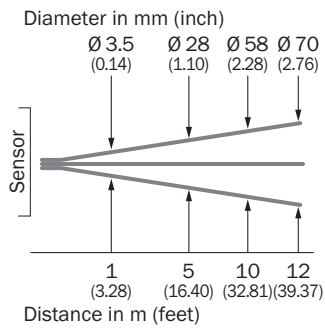
Aansluitschema Cd-045



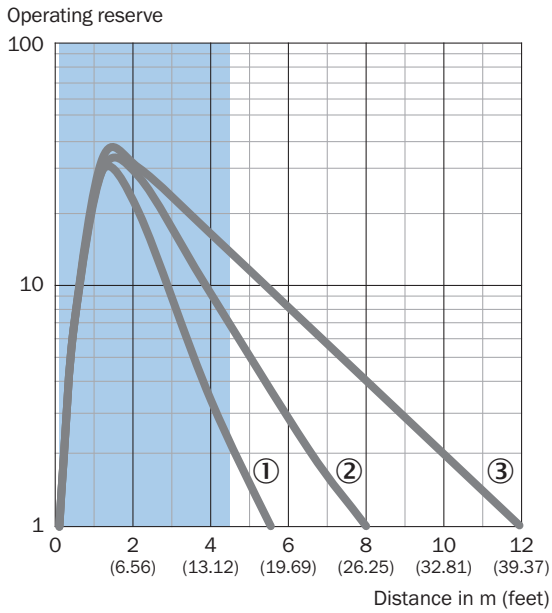
Waarheidstabel PNP - helderschakelend

	Light switching Q (normally closed)	
	Object not present → Output HIGH	Object present → Output LOW
Light receive	✓	✗
Light receive indicator	☀	✗
Load resistance	⚡	✗
		

Karakteristiek



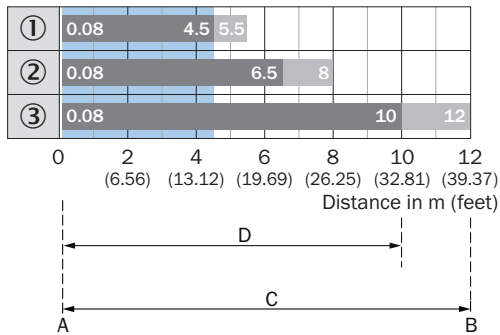
Karakteristiek



Recommended sensing range for the best performance

- ① Reflector PL10F
- ② Reflector PL20F
- ③ Reflector P250F

Schakelafstandgrafiek



Recommended sensing range for the best performance

- ① Reflector PL10F
- ② Reflector PL20F
- ③ Reflector P250F

Aanbevolen accessoires

Meer apparaatuitvoeringen en accessoires → www.sick.com/G6

	Korte beschrijving	Type	Artikelnr.
Bevestigingstechniek			
	<ul style="list-style-type: none"> Beschrijving: Klemblok voor de bevestiging van G6-sensoren aan ronde stangen 12 mm, klembaar tot max. 4 mm plaatdikte Materiaal: Staal Details: Aluminium (klemblok), Roestvast staal (bevestigingshoek) Leveringsomvang: Klemblok met voorziening voor de opname van ronde stangen, bevestigingshoek, bevestigingsmateriaal 	BEF-KHS-IS12G6	2086865
	<ul style="list-style-type: none"> Beschrijving: Bevestigingshoek voor wandmontage Materiaal: Roestvast staal Details: Roestvast staal Leveringsomvang: Incl. bevestigingsmateriaal Geschikt voor: W8, W8G, W8 Laser, W8 Inox, G6, G6 Inox, W100 Laser, W100-2, KTM Core, KTM Prime, CSM, LUTM, W4S 	BEF-W100-A	5311520
	<ul style="list-style-type: none"> Materiaal: Roestvast staal Details: Roestvast staal (1.4301) Geschikt voor: W4S, W4S 	BEF-WN-G6	2062909
Reflectoren en optiek			
	<ul style="list-style-type: none"> Beschrijving: Microtriple, schroefbaar, geschikt voor lasersensoren Afmetingen: 20 mm 60 mm Omgevingstemperatuur bedrijf: -30 °C ... +65 °C 	PL20F	5308844
stekkers en kabels			
	<ul style="list-style-type: none"> Beschrijving: Niet geïsoleerd Aansluittype kop A: Stekker, M8, 3-pins, recht, A-gecodeerd Aansluittechniek: Schroefklemmen Toegestane kabeldoorsnede: 0,14 mm² ... 0,5 mm² 	STE-0803-G	6037322
	<ul style="list-style-type: none"> Beschrijving: Sensor-actuatkabel, Niet geïsoleerd Aansluittype kop A: Contactdoos, M8, 3-pins, recht, A-gecodeerd Aansluittype kop B: Open kabeluiteinde Signaaltype: Sensor-actuatkabel Kabel: 5 m, 3-draads, PUR, halogeenvrij Toepassingsbereik: Gebruik met sleepkettingen, Olie-/smeermiddelbereik, Robot, Gebruik met sleepkettingen 	YF8U13-050UA1X-LEAX	2094788
	<ul style="list-style-type: none"> Beschrijving: Sensor-actuatkabel, Niet geïsoleerd Aansluittype kop A: Contactdoos, M8, 3-pins, recht, A-gecodeerd Aansluittype kop B: Open kabeluiteinde Signaaltype: Sensor-actuatkabel Kabel: 5 m, 3-draads, PVC Toepassingsbereik: Onbelaste zones, Chemicaliënbereik 	YF8U13-050VA1X-LEAX	2095884

SICK IN ÉÉN OOGOPSLAG

SICK is één van de toonaangevende fabrikanten van intelligente sensoren en sensoroplossingen voor industriële toepassingen. Ons unieke aanbod van producten en services is de perfecte basis voor een veilige en efficiënte besturing van processen, voor de bescherming van mensen tegen ongevallen en het voorkomen van milieuverontreiniging.

Wij hebben uitgebreide ervaring in diverse uiteenlopende domeinen en kennen grondig de branchespecifieke processen en eisen. Zo kunnen wij met intelligente sensoren precies de oplossingen leveren die onze klanten nodig hebben. In onze testcentra in Europa, Azië en Noord-Amerika worden systeemoplossingen voor onze klanten getest en geoptimaliseerd. Dat alles maakt van ons een betrouwbare leverancier en R&D-partner.

Onze uitgebreide services vervolledigen ons aanbod. Met onze SICK LifeTime Services ondersteunen we u tijdens de gehele levenscyclus van de machine en zorgen we voor veiligheid en productiviteit.

Dat is voor ons “Sensor Intelligence”.

WERELDWIJD BIJ U IN DE BUURT:

Contactpersonen en andere vestigingen → www.sick.com