



ANS58B-BENNB0000000000AXX262144

ANS/ANM58

ABSOLUTE ENCODERS

**SICK**  
Sensor Intelligence.



## Bestelinformatie

| Type                           | Artikelnr. |
|--------------------------------|------------|
| ANS58B-BENNB000000000AXX262144 | 1148727    |

Meer apparaatuitvoeringen en accessoires → [www.sick.com/ANS\\_ANM58](http://www.sick.com/ANS_ANM58)

Afbeelding kan afwijken



## Gedetailleerde technische specificaties

## Veiligheidstechnische karakteristieken

|  |  |
|--|--|
| <b>MTTF<sub>D</sub> (gemiddelde tijd tot een gevaarlijke uitval)</b> | 165 jaren (EN ISO 13849-1) <sup>1)</sup> |
|--|--|

<sup>1)</sup> Bij dit product gaat het om een standaardproduct en geen veiligheidscomponent in de zin van de machinerichtlijn. Berekening op basis van nominale last van de componenten, gemiddelde omgevingstemperatuur 40 °C, inzetfrequentie 8760 h/a. Alle elektronische uitvallen worden gezien als gevaarlijke uitvallen. Voor nadere informatie zie documentnr. 8015532.

## Performance

|   |                  |
|---|------------------|
| <b>Aantal stappen per omwenteling (max. resolutie)</b>        | 262.144 (18 bit) |
| <b>Foutgrenzen G</b>  | 0,03°            |
| <b>Standaardafwijking bij herhaling <math>\sigma_r</math></b> | 0,002°           |

## Interfaces

|                                     |   |
|-------------------------------------|---|
| <b>Communicatie-interface</b>       | PROFINET  |
| <b>PROFINET versie</b>              | PROFINET-versie 2.3   |
| <b>Encoderprofiel</b>               | V4.2  |
| <b>Overdrachtsmedium</b>            | CAT-5e-kabel  |
| <b>Initialisatietijd</b>            | 5 s   |
| <b>Cyclustijd</b>                   | ≥ 1 ms  |
| <b>Procesgegevens</b>               | Positie, Snelheid, Encoderstatus (fouten, waarschuwingen)   |
| <b>Parametreergegevens</b>          | Aantal stappen per omwenteling<br>Totaal meetbereik<br>PRESET<br>Draairichting<br>Filter voor snelheidsberekening<br>Eenheid voor output van snelheidswaarde<br>Ronde-asfunctionaliteit               |
| <b>Beschikbare diagnosegegevens</b> | Minimale en maximale temperatuur<br>Maximale snelheid<br>Power-On teller<br>Bedrijfsurenteller Power-On / Motion<br>Teller voor richtingsveranderingen / aantal bewegingen cw / aantal bewegingen ccw |

|                         |  |
|-------------------------|--|
|                         | Configureerbare grenswaarden met grenswaardebewaking |
| <b>Statusinformatie</b> | Via status-LED                                       |

## Elektrisch

|                           |  |
|---------------------------|--|
| <b>Aansluittype</b>       | Stekker, 1x, M12, 4-pins, Axiaal <sup>1)</sup><br>Contactdoos, 2x, M12, 4-pins, Axiaal <sup>2)</sup> |
| <b>Voedingsspanning</b>   | 10 ... 32 V  |
| <b>Opgenomen vermogen</b> | ≤ 3 W  |
| <b>Ompoolbeveiligd</b>    | ✓  |
| <b>Kortsluitvastheid</b>  | ✓  |

<sup>1)</sup> A-codering.

<sup>2)</sup> D-codering.

## Mechanica

|  |   |
|--|---|
| <b>Mechanische uitvoering</b>          | Blinde holle as   |
| <b>Asdiameter</b>                      | 10 mm   |
| <b>Eigenschap van de as</b>            | Klemming vooraan  |
| <b>Flenstype/statorkoppeling</b>       | Statorkoppeling 2-zijdig, steekcirkel 63 mm                       |
| <b>Gewicht</b>                         | Ca. 0,5 kg  |
| <b>Materiaal, as</b>                   | Roestvast staal   |
| <b>Materiaal, flens</b>                | Aluminium   |
| <b>Materiaal, statorkoppeling</b>      | Roestvast staal   |
| <b>Materiaal, behuizing</b>            | Persgegoten zink met koper-nikkel coating                         |
| <b>Draaimoment bij start</b>           | 1,5 Ncm (+20 °C)  |
| <b>Draaimoment bij bedrijf</b>         | < 0,6 Ncm (+20 °C)  |
| <b>Toegestane asbeweging statisch</b>  | ± 0,3 mm (Radiaal)<br>± 0,5 mm (Axiaal)                           |
| <b>Toegestane asbeweging dynamisch</b> | ± 0,05 mm (Radiaal)<br>± 0,1 mm (Axiaal)                          |
| <b>Bedrijfstoerental</b>               | ≤ 6.000 min <sup>-1</sup>   |
| <b>Traagheidsmoment rotor</b>          | 125 gcm <sup>2</sup>  |
| <b>Levensduur lagere</b>               | L <sub>mnr</sub> 30 x 10 <sup>9</sup> omwentelingen <sup>1)</sup> |
| <b>Hoekversnelling</b>                 | ≤ 300.000 rad/s <sup>2</sup>                                      |

<sup>1)</sup> De waarde komt overeen met L 10 mr (ISO 16281) bij een bedrijfstemperatuur van 60 °C, toerental: 3.000 tpm, met asbelasting/asbeweging van max. 50% van de gespecificeerde maximumwaarde.

## Omgevingsgegevens

|  |                                       |
|--|---------------------------------------|
| <b>EMC</b>                                   | Conform EN 61000-6-2 eb EN 61000-6-3  |
| <b>Isolatieklasse</b>                        | IP65 (IEC 60529)                      |
| <b>Toegestane relatieve luchtvochtigheid</b> | 90 % (Bedauwing niet toegestaan)      |
| <b>Bedrijfstemperatuurbereik</b>             | -40 °C ... +85 °C <sup>1)</sup>       |
| <b>Opslagtemperatuurbereik</b>               | -40 °C ... +100 °C, Zonder verpakking |

<sup>1)</sup> Zie voor het meetpunt aan de stekkeransluitingszijde de maatschets.

<sup>2)</sup> Het bedrijf van de gemonteerde encoder in resonantiebereiken moet worden vermeden om mogelijke schade of storingen te voorkomen.

|   |   |
|---|---|
| <b>Weerstandvermogen bij schokken</b>   | 200 g, 6 ms (EN 60068-2-27)                           |
| <b>Weerstandvermogen bij trillingen</b> | 20 g, 10 Hz ... 2.000 Hz (EN 60068-2-6) <sup>2)</sup> |
| <b>Bedrijfshoogte (boven NAP)</b>       | ≤ 3.000 m (70 kPa)                                    |

<sup>1)</sup> Zie voor het meetpunt aan de stekkeraansluitingszijde de maatschets.

<sup>2)</sup> Het bedrijf van de gemonteerde encoder in resonantiebereiken moet worden vermeden om mogelijke schade of storingen te voorkomen.

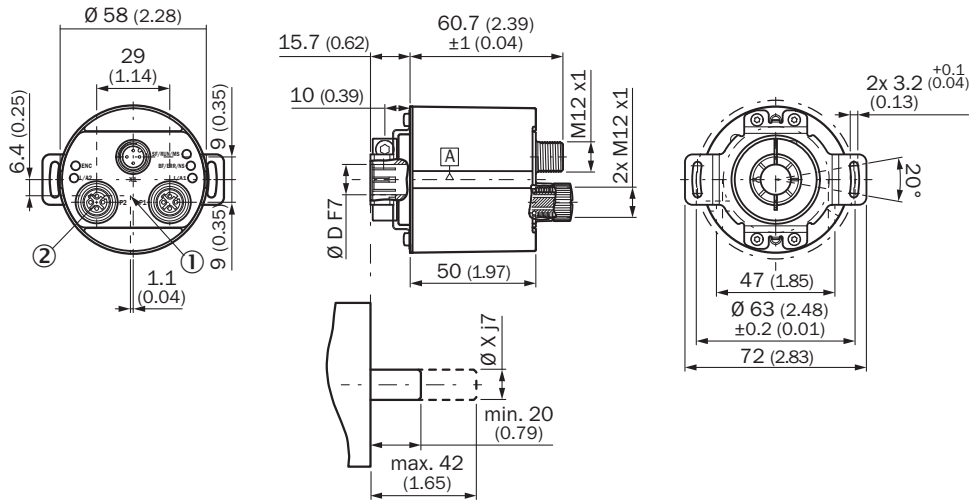
## Certificaten

|  |   |
|--|---|
| <b>EU declaration of conformity</b>  | ✓ |
| <b>UK declaration of conformity</b>  | ✓ |
| <b>ACMA declaration of conformity</b>  | ✓ |
| <b>Moroccan declaration of conformity</b>                                    | ✓ |
| <b>China RoHS</b>  | ✓ |
| <b>cULus certificate</b>   | ✓ |
| <b>Profinet certificate</b>  | ✓ |
| <b>Information according to Art. 3 of Data Act (Regulation EU 2023/2854)</b> | ✓ |

## Classificaties

|                       |          |
|-----------------------|----------|
| <b>ECLASS 5.0</b>     | 27270502 |
| <b>ECLASS 5.1.4</b>   | 27270502 |
| <b>ECLASS 6.0</b>     | 27270590 |
| <b>ECLASS 6.2</b>     | 27270590 |
| <b>ECLASS 7.0</b>     | 27270502 |
| <b>ECLASS 8.0</b>     | 27270502 |
| <b>ECLASS 8.1</b>     | 27270502 |
| <b>ECLASS 9.0</b>     | 27270502 |
| <b>ECLASS 10.0</b>    | 27270502 |
| <b>ECLASS 11.0</b>    | 27270502 |
| <b>ECLASS 12.0</b>    | 27270502 |
| <b>ETIM 5.0</b>       | EC001486 |
| <b>ETIM 6.0</b>       | EC001486 |
| <b>ETIM 7.0</b>       | EC001486 |
| <b>ETIM 8.0</b>       | EC001486 |
| <b>UNSPSC 16.0901</b> | 41112113 |

## Maattekening



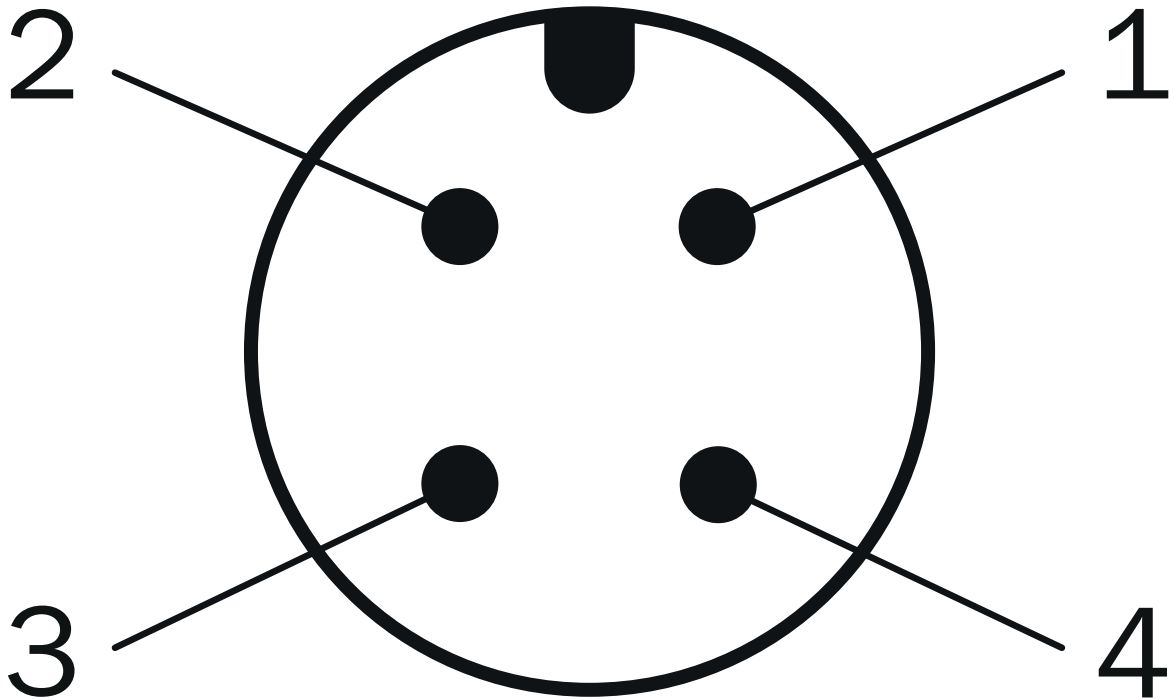
Afmetingen in mm (inch)

Diameter x f7 komt overeen met asdiameter

① Meetpunt bedrijfstemperatuur: aan de stekeraansluitingszijde, zie tekening

② Beschermkap verwijderd

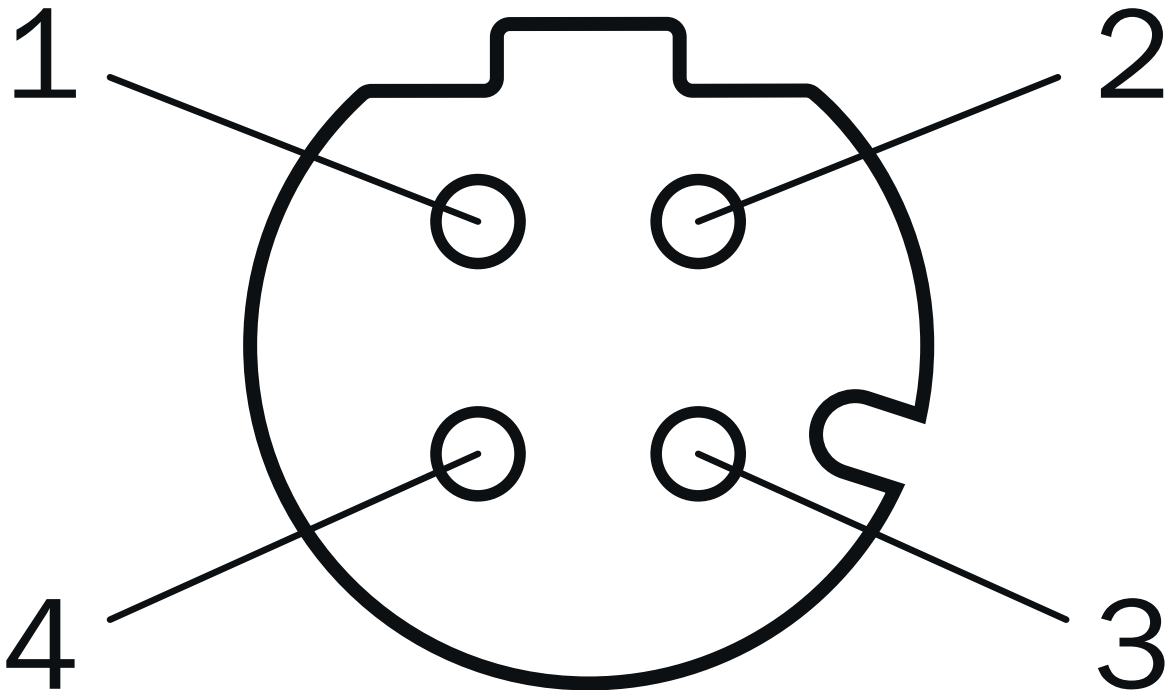
## Anschlussbelegung Stecker



## Voedingsspanning

| PIN | Draadkleur | Signaal             |
|-----|------------|---------------------|
| 1   | Bruin      | $U_s$ 10 V ... 30 V |
| 2   | Wit        | Niet in gebruik     |
| 3   | Blauw      | GND                 |
| 4   | Zwart      | Niet in gebruik     |

## Anschlussbelegung Contactdoos



## Port 1, Port 2

| PIN | Draadkleur | Signaal |
|-----|------------|---------|
| 1   | Geel       | T x D+  |
| 2   | Wit        | R x D+  |
| 3   | Oranje     | T x D-  |
| 4   | Blauw      | R x D-  |

## Aanbevolen accessoires

Meer apparaatuitvoeringen en accessoires → [www.sick.com/ANS\\_ANM58](http://www.sick.com/ANS_ANM58)

|   | Korte beschrijving   | Type                | Artikelnr. |
|---|--|---------------------|------------|
| stekkers en kabels  |  |                     |            |
|    | <ul style="list-style-type: none"> <li><b>Beschrijving:</b> Sensor-actuatorkabel, Niet geïsoleerd</li> <li><b>Aansluittype kop A:</b> Contactdoos, M12, 4-pins, recht, A-gecodeerd</li> <li><b>Aansluittype kop B:</b> Open kabeluiteinde</li> <li><b>Signaaltype:</b> Sensor-actuatorkabel</li> <li><b>Kabel:</b> 1 m, 4-draads, PUR, halogeenvrij</li> <li><b>Toepassingsbereik:</b> Gebruik met sleepkettingen, Olie-/smeermiddelbereik, Robot, Gebruik met sleepkettingen</li> </ul>   | YF2A14-010UB3X-LEAX | 2145655    |
|    | <ul style="list-style-type: none"> <li><b>Beschrijving:</b> Sensor-actuatorkabel, Niet geïsoleerd</li> <li><b>Aansluittype kop A:</b> Contactdoos, M12, 4-pins, recht, A-gecodeerd</li> <li><b>Aansluittype kop B:</b> Open kabeluiteinde</li> <li><b>Signaaltype:</b> Sensor-actuatorkabel</li> <li><b>Kabel:</b> 2 m, 4-draads, PUR, halogeenvrij</li> <li><b>Toepassingsbereik:</b> Gebruik met sleepkettingen, Olie-/smeermiddelbereik, Robot, Gebruik met sleepkettingen</li> </ul>   | YF2A14-020UB3X-LEAX | 2095607    |
|    | <ul style="list-style-type: none"> <li><b>Beschrijving:</b> Sensor-actuatorkabel, Niet geïsoleerd</li> <li><b>Aansluittype kop A:</b> Contactdoos, M12, 4-pins, recht, A-gecodeerd</li> <li><b>Aansluittype kop B:</b> Open kabeluiteinde</li> <li><b>Signaaltype:</b> Sensor-actuatorkabel</li> <li><b>Kabel:</b> 3 m, 4-draads, PUR, halogeenvrij</li> <li><b>Toepassingsbereik:</b> Gebruik met sleepkettingen, Olie-/smeermiddelbereik, Robot, Gebruik met sleepkettingen</li> </ul>   | YF2A14-030UB3X-LEAX | 2145656    |
|    | <ul style="list-style-type: none"> <li><b>Beschrijving:</b> Sensor-actuatorkabel, Niet geïsoleerd</li> <li><b>Aansluittype kop A:</b> Contactdoos, M12, 4-pins, recht, A-gecodeerd</li> <li><b>Aansluittype kop B:</b> Open kabeluiteinde</li> <li><b>Signaaltype:</b> Sensor-actuatorkabel</li> <li><b>Kabel:</b> 5 m, 4-draads, PUR, halogeenvrij</li> <li><b>Toepassingsbereik:</b> Gebruik met sleepkettingen, Olie-/smeermiddelbereik, Robot, Gebruik met sleepkettingen</li> </ul>   | YF2A14-050UB3X-LEAX | 2095608    |
|  | <ul style="list-style-type: none"> <li><b>Beschrijving:</b> Sensor-actuatorkabel, Niet geïsoleerd</li> <li><b>Aansluittype kop A:</b> Contactdoos, M12, 4-pins, recht, A-gecodeerd</li> <li><b>Aansluittype kop B:</b> Open kabeluiteinde</li> <li><b>Signaaltype:</b> Sensor-actuatorkabel</li> <li><b>Kabel:</b> 10 m, 4-draads, PUR, halogeenvrij</li> <li><b>Toepassingsbereik:</b> Gebruik met sleepkettingen, Olie-/smeermiddelbereik, Robot, Gebruik met sleepkettingen</li> </ul>  | YF2A14-100UB3X-LEAX | 2095609    |
|  | <ul style="list-style-type: none"> <li><b>Beschrijving:</b> Sensor-actuatorkabel, Niet geïsoleerd</li> <li><b>Aansluittype kop A:</b> Contactdoos, M12, 4-pins, recht, A-gecodeerd</li> <li><b>Aansluittype kop B:</b> Open kabeluiteinde</li> <li><b>Signaaltype:</b> Sensor-actuatorkabel</li> <li><b>Kabel:</b> 20 m, 4-draads, PUR, halogeenvrij</li> <li><b>Toepassingsbereik:</b> Gebruik met sleepkettingen, Olie-/smeermiddelbereik, Robot, Gebruik met sleepkettingen</li> </ul>  | YF2A14-200UB3X-LEAX | 2095611    |
|  | <ul style="list-style-type: none"> <li><b>Beschrijving:</b> Sensor-actuatorkabel, Niet geïsoleerd</li> <li><b>Aansluittype kop A:</b> Contactdoos, M12, 4-pins, recht, A-gecodeerd</li> <li><b>Aansluittype kop B:</b> Open kabeluiteinde</li> <li><b>Signaaltype:</b> Sensor-actuatorkabel</li> <li><b>Kabel:</b> 25 m, 4-draads, PUR, halogeenvrij</li> <li><b>Toepassingsbereik:</b> Gebruik met sleepkettingen, Olie-/smeermiddelbereik, Robot, Gebruik met sleepkettingen</li> </ul>  | YF2A14-250UB3X-LEAX | 2095615    |
|  | <ul style="list-style-type: none"> <li><b>Beschrijving:</b> Sensor-actuatorkabel, Niet geïsoleerd</li> <li><b>Aansluittype kop A:</b> Contactdoos, M12, 4-pins, recht, A-gecodeerd</li> <li><b>Aansluittype kop B:</b> Open kabeluiteinde</li> <li><b>Signaaltype:</b> Sensor-actuatorkabel</li> <li><b>Kabel:</b> 0,6 m, 4-draads, PUR, halogeenvrij</li> <li><b>Toepassingsbereik:</b> Gebruik met sleepkettingen, Olie-/smeermiddelbereik, Robot, Gebruik met sleepkettingen</li> </ul> | YF2A14-C60UB3XLEAX  | 2145654    |
|  | <ul style="list-style-type: none"> <li><b>Beschrijving:</b> Sensor-actuatorkabel, Niet geïsoleerd</li> <li><b>Aansluittype kop A:</b> Contactdoos, M12, 4-pins, haaks, A-gecodeerd</li> <li><b>Aansluittype kop B:</b> Open kabeluiteinde</li> <li><b>Signaaltype:</b> Sensor-actuatorkabel</li> <li><b>Kabel:</b> 1 m, 4-draads, PUR, halogeenvrij</li> </ul>   | YG2A14-010UB3X-LEAX | 2145658    |

|   | Korte beschrijving  | Type                | Artikelnr. |
|---|---|---------------------|------------|
|   | <ul style="list-style-type: none"> <li>• <b>Toepassingsbereik:</b> Gebruik met sleepkettingen, Olie-/smeermiddelbereik, Robot, Gebruik met sleepkettingen</li> </ul>  |                     |            |
|    | <ul style="list-style-type: none"> <li>• <b>Beschrijving:</b> Sensor-actuatorkabel, Niet geïsoleerd</li> <li>• <b>Aansluittype kop A:</b> Contactdoos, M12, 4-pins, haaks, A-gecodeerd</li> <li>• <b>Aansluittype kop B:</b> Open kabeluiteinde</li> <li>• <b>Signaaltype:</b> Sensor-actuatorkabel</li> <li>• <b>Kabel:</b> 2 m, 4-draads, PUR, halogeenvrij</li> <li>• <b>Toepassingsbereik:</b> Gebruik met sleepkettingen, Olie-/smeermiddelbereik, Robot, Gebruik met sleepkettingen</li> </ul>  | YG2A14-020UB3X-LEAX | 2095766    |
|    | <ul style="list-style-type: none"> <li>• <b>Beschrijving:</b> Sensor-actuatorkabel, Niet geïsoleerd</li> <li>• <b>Aansluittype kop A:</b> Contactdoos, M12, 4-pins, haaks, A-gecodeerd</li> <li>• <b>Aansluittype kop B:</b> Open kabeluiteinde</li> <li>• <b>Signaaltype:</b> Sensor-actuatorkabel</li> <li>• <b>Kabel:</b> 5 m, 4-draads, PUR, halogeenvrij</li> <li>• <b>Toepassingsbereik:</b> Gebruik met sleepkettingen, Olie-/smeermiddelbereik, Robot, Gebruik met sleepkettingen</li> </ul>  | YG2A14-050UB3X-LEAX | 2095767    |
|    | <ul style="list-style-type: none"> <li>• <b>Beschrijving:</b> Sensor-actuatorkabel, Niet geïsoleerd</li> <li>• <b>Aansluittype kop A:</b> Contactdoos, M12, 4-pins, haaks, A-gecodeerd</li> <li>• <b>Aansluittype kop B:</b> Open kabeluiteinde</li> <li>• <b>Signaaltype:</b> Sensor-actuatorkabel</li> <li>• <b>Kabel:</b> 10 m, 4-draads, PUR, halogeenvrij</li> <li>• <b>Toepassingsbereik:</b> Gebruik met sleepkettingen, Olie-/smeermiddelbereik, Robot, Gebruik met sleepkettingen</li> </ul> | YG2A14-100UB3X-LEAX | 2095768    |
|    | <ul style="list-style-type: none"> <li>• <b>Beschrijving:</b> Sensor-actuatorkabel, Niet geïsoleerd</li> <li>• <b>Aansluittype kop A:</b> Contactdoos, M12, 4-pins, haaks, A-gecodeerd</li> <li>• <b>Aansluittype kop B:</b> Open kabeluiteinde</li> <li>• <b>Signaaltype:</b> Sensor-actuatorkabel</li> <li>• <b>Kabel:</b> 20 m, 4-draads, PUR, halogeenvrij</li> <li>• <b>Toepassingsbereik:</b> Gebruik met sleepkettingen, Olie-/smeermiddelbereik, Robot, Gebruik met sleepkettingen</li> </ul> | YG2A14-200UB3X-LEAX | 2095770    |
|   | <ul style="list-style-type: none"> <li>• <b>Beschrijving:</b> Sensor-actuatorkabel, Niet geïsoleerd</li> <li>• <b>Aansluittype kop A:</b> Contactdoos, M12, 4-pins, haaks, A-gecodeerd</li> <li>• <b>Aansluittype kop B:</b> Open kabeluiteinde</li> <li>• <b>Signaaltype:</b> Sensor-actuatorkabel</li> <li>• <b>Kabel:</b> 25 m, 4-draads, PUR, halogeenvrij</li> <li>• <b>Toepassingsbereik:</b> Gebruik met sleepkettingen, Olie-/smeermiddelbereik, Robot, Gebruik met sleepkettingen</li> </ul> | YG2A14-250UB3X-LEAX | 2095771    |
|  | <ul style="list-style-type: none"> <li>• <b>Aansluittype kop A:</b> Stekker, M12, 4-pins, recht, Met D-codering</li> <li>• <b>Aansluittype kop B:</b> Open kabeluiteinde</li> <li>• <b>Signaaltype:</b> Ethernet, PROFINET</li> <li>• <b>Kabel:</b> 2 m, 4-draads, PUR, halogeenvrij</li> <li>• <b>Beschrijving:</b> Ethernet, Geïsoleerd, PROFINET</li> <li>• <b>Toepassingsbereik:</b> Gebruik met sleepkettingen, Olie-/smeermiddelbereik</li> </ul>   | YM2D24-020PN1X-LEAX | 2106171    |
|  | <ul style="list-style-type: none"> <li>• <b>Aansluittype kop A:</b> Stekker, M12, 4-pins, recht, Met D-codering</li> <li>• <b>Aansluittype kop B:</b> Open kabeluiteinde</li> <li>• <b>Signaaltype:</b> Ethernet, PROFINET</li> <li>• <b>Kabel:</b> 5 m, 4-draads, PUR, halogeenvrij</li> <li>• <b>Beschrijving:</b> Ethernet, Geïsoleerd, PROFINET</li> <li>• <b>Toepassingsbereik:</b> Gebruik met sleepkettingen, Olie-/smeermiddelbereik</li> </ul>   | YM2D24-050PN1X-LEAX | 2106172    |
|  | <ul style="list-style-type: none"> <li>• <b>Aansluittype kop A:</b> Stekker, M12, 4-pins, recht, Met D-codering</li> <li>• <b>Aansluittype kop B:</b> Open kabeluiteinde</li> <li>• <b>Signaaltype:</b> Ethernet, PROFINET</li> <li>• <b>Kabel:</b> 10 m, 4-draads, PUR, halogeenvrij</li> <li>• <b>Beschrijving:</b> Ethernet, Geïsoleerd, PROFINET</li> <li>• <b>Toepassingsbereik:</b> Gebruik met sleepkettingen, Olie-/smeermiddelbereik</li> </ul>  | YM2D24-100PN1X-LEAX | 2106173    |
|  | <ul style="list-style-type: none"> <li>• <b>Aansluittype kop A:</b> Stekker, M12, 4-pins, haaks, Met D-codering</li> <li>• <b>Aansluittype kop B:</b> Open kabeluiteinde</li> <li>• <b>Signaaltype:</b> Ethernet, PROFINET</li> <li>• <b>Kabel:</b> 5 m, 4-draads, PUR, halogeenvrij</li> <li>• <b>Beschrijving:</b> Ethernet, Geïsoleerd, PROFINET</li> <li>• <b>Toepassingsbereik:</b> Gebruik met sleepkettingen, Olie-/smeermiddelbereik</li> </ul>   | YN2D24-050PN1X-LEAX | 2106175    |
|  | <ul style="list-style-type: none"> <li>• <b>Aansluittype kop A:</b> Stekker, M12, 4-pins, haaks, Met D-codering</li> <li>• <b>Aansluittype kop B:</b> Open kabeluiteinde</li> <li>• <b>Signaaltype:</b> Ethernet, PROFINET</li> <li>• <b>Kabel:</b> 10 m, 4-draads, PUR, halogeenvrij</li> <li>• <b>Beschrijving:</b> Ethernet, Geïsoleerd, PROFINET</li> </ul>   | YN2D24-100PN1X-LEAX | 2106176    |

|   | Korte beschrijving  | Type                | Artikelnr. |
|---|---|---------------------|------------|
|    | <ul style="list-style-type: none"> <li><b>Toepassingsbereik:</b> Gebruik met sleepkettingen, Olie-/smeermiddelbereik</li> <li><b>Aansluittype kop A:</b> Stekker, M12, 4-pins, haaks, Met D-codering</li> <li><b>Aansluittype kop B:</b> Open kabeluiteinde</li> <li><b>Signaaltype:</b> Ethernet, PROFINET</li> <li><b>Kabel:</b> 25 m, 4-draads, PUR, halogeenvrij</li> <li><b>Beschrijving:</b> Ethernet, Geïsoleerd, PROFINET</li> <li><b>Toepassingsbereik:</b> Gebruik met sleepkettingen, Olie-/smeermiddelbereik</li> </ul> | YN2D24-250PN1X-LEAX | 2106180    |
|    | <ul style="list-style-type: none"> <li><b>Aansluittype kop A:</b> Stekker, M12, 4-pins, recht, Met D-codering</li> <li><b>Aansluittype kop B:</b> Stekker, M12, 4-pins, haaks, Met D-codering</li> <li><b>Signaaltype:</b> Ethernet, PROFINET</li> <li><b>Kabel:</b> 2 m, 4-draads, PUR, halogeenvrij</li> <li><b>Beschrijving:</b> Ethernet, Geïsoleerd, PROFINET</li> <li><b>Toepassingsbereik:</b> Gebruik met sleepkettingen, Olie-/smeermiddelbereik</li> </ul>  | YM2D24-020PN1N2D24  | 2106165    |
|    | <ul style="list-style-type: none"> <li><b>Aansluittype kop A:</b> Stekker, M12, 4-pins, recht, Met D-codering</li> <li><b>Aansluittype kop B:</b> Stekker, M12, 4-pins, recht, Met D-codering</li> <li><b>Signaaltype:</b> Ethernet, PROFINET</li> <li><b>Kabel:</b> 5 m, 4-draads, PUR, halogeenvrij</li> <li><b>Beschrijving:</b> Ethernet, Geïsoleerd, PROFINET</li> <li><b>Toepassingsbereik:</b> Gebruik met sleepkettingen, Olie-/smeermiddelbereik</li> </ul>  | YM2D24-050PN1M2D24  | 2106160    |
|    | <ul style="list-style-type: none"> <li><b>Aansluittype kop A:</b> Stekker, M12, 4-pins, recht, Met D-codering</li> <li><b>Aansluittype kop B:</b> Stekker, M12, 4-pins, haaks, Met D-codering</li> <li><b>Signaaltype:</b> Ethernet, PROFINET</li> <li><b>Kabel:</b> 5 m, 4-draads, PUR, halogeenvrij</li> <li><b>Beschrijving:</b> Ethernet, Geïsoleerd, PROFINET</li> <li><b>Toepassingsbereik:</b> Gebruik met sleepkettingen, Olie-/smeermiddelbereik</li> </ul>  | YM2D24-050PN1N2D24  | 2106166    |
|    | <ul style="list-style-type: none"> <li><b>Aansluittype kop A:</b> Stekker, M12, 4-pins, recht, Met D-codering</li> <li><b>Aansluittype kop B:</b> Stekker, M12, 4-pins, recht, Met D-codering</li> <li><b>Signaaltype:</b> Ethernet, PROFINET</li> <li><b>Kabel:</b> 10 m, 4-draads, PUR, halogeenvrij</li> <li><b>Beschrijving:</b> Ethernet, Geïsoleerd, PROFINET</li> <li><b>Toepassingsbereik:</b> Gebruik met sleepkettingen, Olie-/smeermiddelbereik</li> </ul>   | YM2D24-100PN1M2D24  | 2106161    |
|   | <ul style="list-style-type: none"> <li><b>Aansluittype kop A:</b> Stekker, M12, 4-pins, recht, Met D-codering</li> <li><b>Aansluittype kop B:</b> Stekker, M12, 4-pins, haaks, Met D-codering</li> <li><b>Signaaltype:</b> Ethernet, PROFINET</li> <li><b>Kabel:</b> 10 m, 4-draads, PUR, halogeenvrij</li> <li><b>Beschrijving:</b> Ethernet, Geïsoleerd, PROFINET</li> <li><b>Toepassingsbereik:</b> Gebruik met sleepkettingen, Olie-/smeermiddelbereik</li> </ul>   | YM2D24-100PN1N2D24  | 2106167    |
|  | <ul style="list-style-type: none"> <li><b>Aansluittype kop A:</b> Stekker, M12, 4-pins, haaks, Met D-codering</li> <li><b>Aansluittype kop B:</b> Stekker, M12, 4-pins, haaks, Met D-codering</li> <li><b>Signaaltype:</b> Ethernet, PROFINET</li> <li><b>Kabel:</b> 2 m, 4-draads, PUR, halogeenvrij</li> <li><b>Beschrijving:</b> Ethernet, Geïsoleerd, PROFINET</li> <li><b>Toepassingsbereik:</b> Gebruik met sleepkettingen, Olie-/smeermiddelbereik</li> </ul>  | YN2D24-020PN1N2D24  | 2106168    |
|  | <ul style="list-style-type: none"> <li><b>Aansluittype kop A:</b> Stekker, M12, 4-pins, haaks, Met D-codering</li> <li><b>Aansluittype kop B:</b> Stekker, M12, 4-pins, haaks, Met D-codering</li> <li><b>Signaaltype:</b> Ethernet, PROFINET</li> <li><b>Kabel:</b> 10 m, 4-draads, PUR, halogeenvrij</li> <li><b>Beschrijving:</b> Ethernet, Geïsoleerd, PROFINET</li> <li><b>Toepassingsbereik:</b> Gebruik met sleepkettingen, Olie-/smeermiddelbereik</li> </ul>   | YN2D24-100PN1N2D24  | 2106170    |
|  | <ul style="list-style-type: none"> <li><b>Aansluittype kop A:</b> Stekker, M12, 4-pins, recht, Met D-codering</li> <li><b>Aansluittype kop B:</b> Stekker, RJ45, 4-pins, recht</li> <li><b>Signaaltype:</b> Ethernet, PROFINET</li> <li><b>Kabel:</b> 2 m, 4-draads, PUR, halogeenvrij</li> <li><b>Beschrijving:</b> Ethernet, Geïsoleerd, PROFINET</li> <li><b>Toepassingsbereik:</b> Gebruik met sleepkettingen, Olie-/smeermiddelbereik</li> </ul>   | YM2D24-020PN1MR-JA4 | 2106182    |
|  | <ul style="list-style-type: none"> <li><b>Beschrijving:</b> Niet geïsoleerd</li> <li><b>Aansluittype kop A:</b> Contactdoos, M12, 4-pins, haaks, A-gecodeerd</li> <li><b>Aansluittechniek:</b> Schroefklemmen</li> <li><b>Toegestane kabeldoorsnede:</b> ≤ 0,75 mm<sup>2</sup></li> </ul>   | DOS-1204-W          | 6007303    |
|  | <ul style="list-style-type: none"> <li><b>Beschrijving:</b> PROFINET, Geïsoleerd</li> <li><b>Aansluittype kop A:</b> Stekker, M12, 4-pins, haaks, Met D-codering</li> <li><b>Signaaltype:</b> PROFINET</li> <li><b>Kabel:</b> CAT5, CAT5e</li> <li><b>Aansluittechniek:</b> IDC-snelkoppeling</li> <li><b>Toegestane kabeldoorsnede:</b> 0,14 mm<sup>2</sup> ... 0,34 mm<sup>2</sup></li> </ul>   | STE-1204-WZ         | 6048262    |
|  | <ul style="list-style-type: none"> <li><b>Aansluittype kop A:</b> Stekker, M12, 4-pins, recht, Met D-codering</li> <li><b>Aansluittype kop B:</b> Stekker, RJ45, 4-pins, recht</li> <li><b>Signaaltype:</b> Ethernet, PROFINET</li> <li><b>Kabel:</b> 5 m, 4-draads, PUR, halogeenvrij</li> </ul>   | YM2D24-050PN1MR-JA4 | 2106184    |

|   | Korte beschrijving   | Type                      | Artikelnr. |
|---|--|---------------------------|------------|
|   | <ul style="list-style-type: none"> <li>• <b>Beschrijving:</b> Ethernet, Geïsoleerd, PROFINET</li> <li>• <b>Toepassingsbereik:</b> Gebruik met sleepkettingen, Olie-/smeermiddelbereik</li> </ul>   |                           |            |
|    | <ul style="list-style-type: none"> <li>• <b>Aansluittype kop A:</b> Stekker, M12, 4-pins, recht, Met D-codering</li> <li>• <b>Aansluittype kop B:</b> Stekker, RJ45, 4-pins, recht</li> <li>• <b>Signaaltype:</b> Ethernet, PROFINET</li> <li>• <b>Kabel:</b> 10 m, 4-draads, PUR, halogeenvrij</li> <li>• <b>Beschrijving:</b> Ethernet, Geïsoleerd, PROFINET</li> <li>• <b>Toepassingsbereik:</b> Gebruik met sleepkettingen, Olie-/smeermiddelbereik</li> </ul>               | YM2D24-100PN1MR-JA4       | 2106185    |
|    | <ul style="list-style-type: none"> <li>• <b>Aansluittype kop A:</b> Stekker, M12, 4-pins, haaks, Met D-codering</li> <li>• <b>Aansluittype kop B:</b> Stekker, RJ45, 4-pins, recht</li> <li>• <b>Signaaltype:</b> Ethernet, PROFINET</li> <li>• <b>Kabel:</b> 2 m, 4-draads, PUR, halogeenvrij</li> <li>• <b>Beschrijving:</b> Ethernet, Geïsoleerd, PROFINET</li> <li>• <b>Toepassingsbereik:</b> Gebruik met sleepkettingen, Olie-/smeermiddelbereik</li> </ul>                | YN2D24-020PN1MR-JA4       | 2106162    |
|    | <ul style="list-style-type: none"> <li>• <b>Aansluittype kop A:</b> Stekker, M12, 4-pins, haaks, Met D-codering</li> <li>• <b>Aansluittype kop B:</b> Stekker, RJ45, 4-pins, recht</li> <li>• <b>Signaaltype:</b> Ethernet, PROFINET</li> <li>• <b>Kabel:</b> 3 m, 4-draads, PUR, halogeenvrij</li> <li>• <b>Beschrijving:</b> Ethernet, Geïsoleerd, PROFINET</li> <li>• <b>Toepassingsbereik:</b> Gebruik met sleepkettingen, Olie-/smeermiddelbereik</li> </ul>                | YN2D24-030PN1MR-JA4       | 2144265    |
|    | <ul style="list-style-type: none"> <li>• <b>Aansluittype kop A:</b> Stekker, M12, 4-pins, haaks, Met D-codering</li> <li>• <b>Aansluittype kop B:</b> Stekker, RJ45, 4-pins, recht</li> <li>• <b>Signaaltype:</b> Ethernet, PROFINET</li> <li>• <b>Kabel:</b> 5 m, 4-draads, PUR, halogeenvrij</li> <li>• <b>Beschrijving:</b> Ethernet, Geïsoleerd, PROFINET</li> <li>• <b>Toepassingsbereik:</b> Gebruik met sleepkettingen, Olie-/smeermiddelbereik</li> </ul>                | YN2D24-050PN1MR-JA4       | 2106163    |
|    | <ul style="list-style-type: none"> <li>• <b>Aansluittype kop A:</b> Stekker, M12, 4-pins, haaks, Met D-codering</li> <li>• <b>Aansluittype kop B:</b> Stekker, RJ45, 4-pins, recht</li> <li>• <b>Signaaltype:</b> Ethernet, PROFINET</li> <li>• <b>Kabel:</b> 10 m, 4-draads, PUR, halogeenvrij</li> <li>• <b>Beschrijving:</b> Ethernet, Geïsoleerd, PROFINET</li> <li>• <b>Toepassingsbereik:</b> Gebruik met sleepkettingen, Olie-/smeermiddelbereik</li> </ul>               | YN2D24-100PN1MR-JA4       | 2106164    |
|  | <ul style="list-style-type: none"> <li>• <b>Aansluittype kop A:</b> Stekker, M12, 4-pins, haaks, Met D-codering</li> <li>• <b>Aansluittype kop B:</b> Stekker, RJ45, 4-pins, recht</li> <li>• <b>Signaaltype:</b> Ethernet, PROFINET</li> <li>• <b>Kabel:</b> 20 m, 4-draads, PUR, halogeenvrij</li> <li>• <b>Beschrijving:</b> Ethernet, Geïsoleerd, PROFINET</li> <li>• <b>Toepassingsbereik:</b> Gebruik met sleepkettingen, Olie-/smeermiddelbereik</li> </ul>               | YN2D24-200PN1MR-JA4       | 2127664    |
|  | <ul style="list-style-type: none"> <li>• <b>Aansluittype kop A:</b> Stekker, M12, 4-pins, haaks, Met D-codering</li> <li>• <b>Aansluittype kop B:</b> Stekker, M12, 4-pins, haaks, Met D-codering</li> <li>• <b>Signaaltype:</b> Ethernet, PROFINET</li> <li>• <b>Kabel:</b> 5 m, 4-draads, PUR, halogeenvrij</li> <li>• <b>Beschrijving:</b> Ethernet, Geïsoleerd, PROFINET</li> <li>• <b>Toepassingsbereik:</b> Gebruik met sleepkettingen, Olie-/smeermiddelbereik</li> </ul> | YN2D24-050PN1N2D24        | 2127662    |
|  | <ul style="list-style-type: none"> <li>• <b>Aansluittype kop A:</b> Stekker, RJ45, 4-pins, recht</li> <li>• <b>Aansluittype kop B:</b> Stekker, M12, 4-pins, haaks, Met D-codering</li> <li>• <b>Signaaltype:</b> Ethernet, PROFINET</li> <li>• <b>Kabel:</b> 30 m, 4-draads, CAT5, CAT5e, PVC</li> <li>• <b>Beschrijving:</b> Ethernet, Geïsoleerd, PROFINET</li> </ul>   | SSL-2J04-F30MZ            | 6059450    |
|  | <ul style="list-style-type: none"> <li>• <b>Aansluittype kop A:</b> Contactdoos, M12, 4-pins, Met D-codering</li> <li>• <b>Aansluittype kop B:</b> Contactdoos, RJ45, 8-pins</li> <li>• <b>Signaaltype:</b> Ethernet</li> <li>• <b>Kabel:</b> CAT5, CAT5e</li> <li>• <b>Beschrijving:</b> Ethernet, Geïsoleerd</li> <li>• <b>Opmerking:</b> Schakelkastdoorvoer</li> </ul>   | Doorvoerbus ethernet RJ45 | 6048180    |

## SICK IN ÉÉN OOGOPSLAG

SICK is één van de toonaangevende fabrikanten van intelligente sensoren en sensoroplossingen voor industriële toepassingen. Ons unieke aanbod van producten en services is de perfecte basis voor een veilige en efficiënte besturing van processen, voor de bescherming van mensen tegen ongevallen en het voorkomen van milieuverontreiniging.

Wij hebben uitgebreide ervaring in diverse uiteenlopende domeinen en kennen grondig de branchespecifieke processen en eisen. Zo kunnen wij met intelligente sensoren precies de oplossingen leveren die onze klanten nodig hebben. In onze testcentra in Europa, Azië en Noord-Amerika worden systeemoplossingen voor onze klanten getest en geoptimaliseerd. Dat alles maakt van ons een betrouwbare leverancier en R&D-partner.

Onze uitgebreide services vervolledigen ons aanbod. Met onze SICK LifeTime Services ondersteunen we u tijdens de gehele levenscyclus van de machine en zorgen we voor veiligheid en productiviteit.

**Dat is voor ons “Sensor Intelligence”.**

## WERELDWIJD BIJ U IN DE BUURT:

Contactpersonen en andere vestigingen → [www.sick.com](http://www.sick.com)