

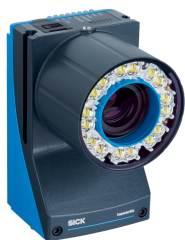


PLOC2D-8305-16

PLOC2D

ROBOTGELEIDUNGSSYSTEMEN

SICK
Sensor Intelligence.



Bestelinformatie

Type	Artikelnr.
PLOC2D-8305-16	1147093

Meer apparaatuitvoeringen en accessoires → www.sick.com/PLOC2D



Gedetailleerde technische specificaties

Kenmerken

Productnaam	PLOC2D-FIX0022
Systeemkenmerken	Eenvoudig parametreerbare standalone-sensor voor lokalisatie van objecten met 2D-metingen
Voorbeeld zichtveld	Zie voor details het gezichtsvelddiagram
Lichtbron	Interne belichting LED wit, Zichtbaar, 6,500 K, ± 1,000 K
Optische focus	Instelbare focus (handmatig)
LED-klasse	Risicogroep 1 (laag risico, IEC 62471 (2006-07) / EN 62471 (2008-09))
Lokalisatieprincipe	Vormen vergelijken
Sensorresolutie	2.464 px x 2.048 px (5,1 MP)
Objectief	C-mount Brandpuntsafstand 16 mm
Technologie	2D-snapshot, Beeldanalyse
Beschrijving	2D-lokalisatie met hoge resolutie van onderdelen met een middelgroot/groot gezichtsveld en een middelgrote/grote leesafstand

Mechanisch/Elektrisch

Aansluittype	1 x M12, 17-pins stekker, A-gecodeerd (Power, I/O) 1 x M8, 4-polige contactdoos (externe belichting) 1 x M12, 8-pins contactdoos, X-gecodeerd (gigabit-ethernet) 2 x M12, 4-pins contactdoos, D-gecodeerd (veldbus-ethernet)
Voedingsspanning	24 V DC, ± 20 %
Opgenomen vermogen	21 W
Materiaal behuizing	Gegoten aluminium
Frontglas materiaal	PMMA
Afmetingen (L x B x H)	63 mm x 85 mm x 108 mm
Gewicht	545 g, zonder lens
Isolatieklasse	IP65

Performance

Lokalisatietijd	140 ms voor het eerste item in het beeld, < 60 ms voor verdere items in het beeld (typisch)
Lokalisatienuwkeurigheid	$\pm 0,5$ px, $\pm 0,1^\circ$
Output data	X, Y (mm), rotatie van Z (graden)

Interfaces

Ethernet	✓
Datatransmissiesnelheid	100 Mbit/s
Protocol	TCP/IP XML en CSV (robot), TCP/IP (operator)
Elektrische aansluiting	M12-contactdoos, 8-pins X-gecodeerd
Voedingsspanning	
Elektrische aansluiting	Stekker M12, 17-pins
Gebruikersinterface	Webserver
Gegevensopslag en -opvraag	Beeld- en datalogging via MicroSD-geheugenkaart, intern geheugen en een externe FTP

Omgevingsgegevens

Omgevingstemperatuur in bedrijf	0 °C ... +40 °C, toelaatbare relatieve luchtvochtigheid: 0% ... 90% (niet condenserend)
Omgevingstemperatuur magazijn	-20 °C ... +70 °C ¹⁾
Schokbelasting	EN 60068-2-6:2007, EN 60068-2-64:2019
Trillingsbelasting	EN 60068-2-6:2008-02

¹⁾ Toelaatbare relatieve luchtvochtigheid: 0% ... 90% (niet condenserend).

Algemene aanwijzingen

Leveringsomvang	Camera, compleet met geïntegreerde optiek en verlichting en geïnstalleerde PLOC2D-software-app
------------------------	--

Certificaten

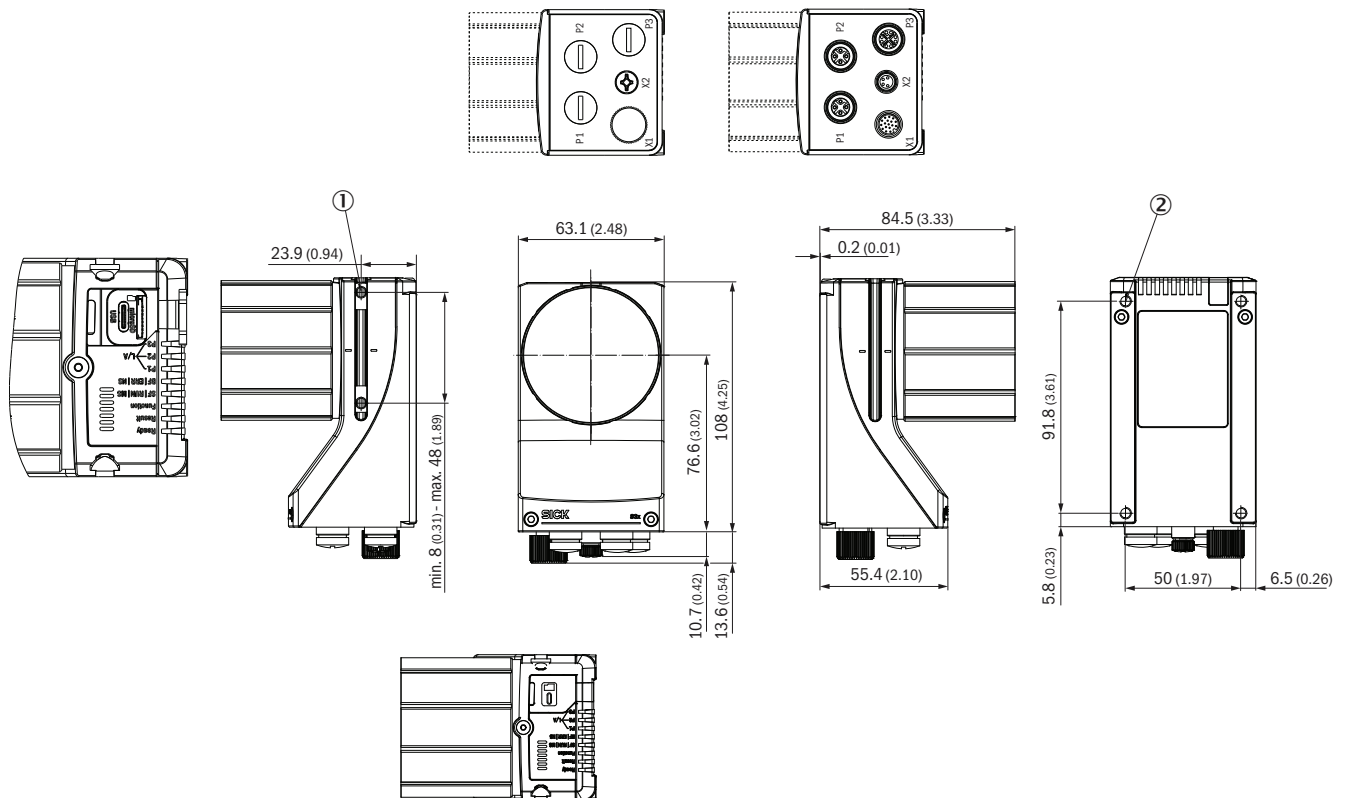
EU declaration of conformity	✓
UK declaration of conformity	✓
ACMA declaration of conformity	✓
China RoHS	✓
cULus certificate	✓
Profinet certificate	✓
Ethernet/IP certificate	✓
Information according to Art. 3 of Data Act (Regulation EU 2023/2854)	✓

Classificaties

ECLASS 5.0	27381501
ECLASS 5.1.4	27381501
ECLASS 6.0	27381590
ECLASS 6.2	27381590
ECLASS 7.0	27381590
ECLASS 8.0	27381590
ECLASS 8.1	27381590

ECLASS 9.0	27381590
ECLASS 10.0	27381590
ECLASS 11.0	27381591
ECLASS 12.0	27381591

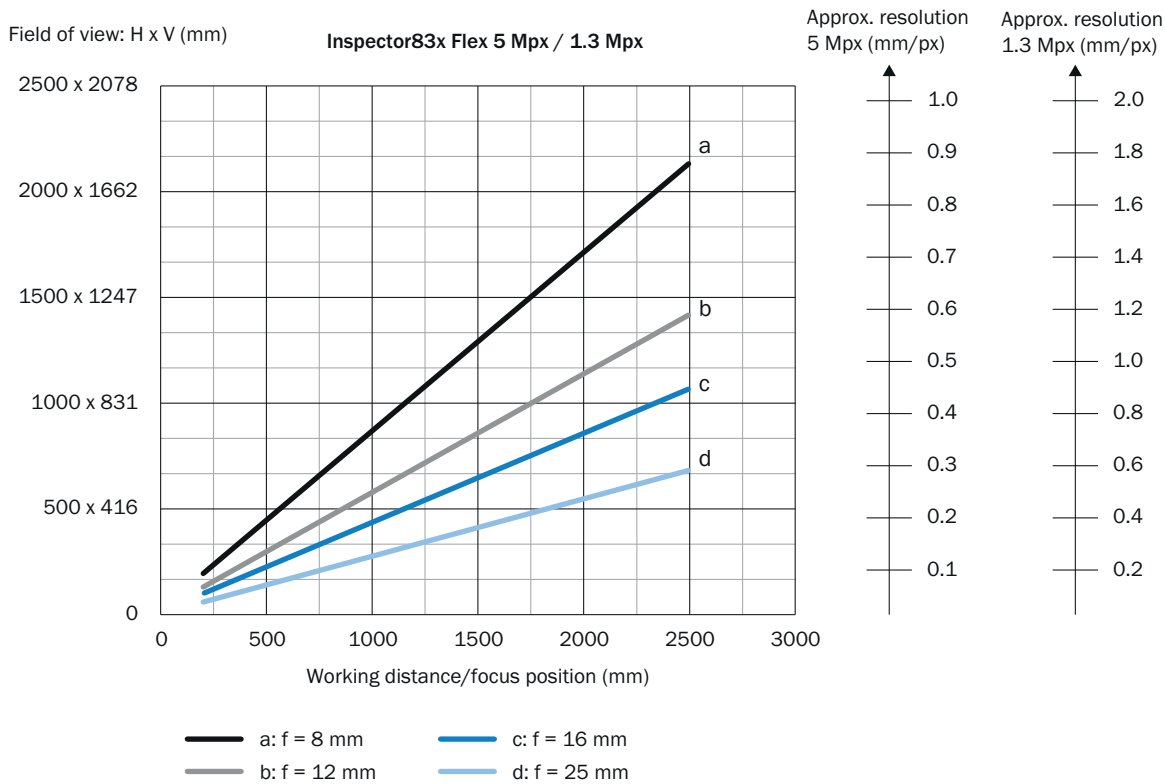
Maattekening Opbouw en afmetingen van apparaten, maateenheid: mm (inch), decimaalscheidingsteken: punt



Afmetingen in mm (inch)

- ① 2 T-slots M5; diepte: 5,5 mm; inzwenkbaar; voor alternatieve bevestiging van het product
- ② 4 blinde schroefdraden M5; diepte: 5,5 mm; voor bevestiging van het product

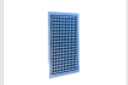
Karakteristiek V2D8301P/V2D8305P



- ① Gezichtsveld: horizontaal x verticaal in mm
- ② geschatte resolutie in mm/px
- ③ werkaafstand/focuspositie in mm

Aanbevolen accessoires

Meer apparaatuitvoeringen en accessoires → www.sick.com/PLOC2D

	Korte beschrijving	Type	Artikelnr.
hulpmiddelen voor inbedrijfname en testmiddelen			
	<ul style="list-style-type: none"> • Product: Testmiddel • Beschrijving: Afstel- en kalibreersjabloon in A3-formaat 	PLOC2D afstel- en kalibreerplaat in A3-formaat	4092645

SICK IN ÉÉN OOGOPSLAG

SICK is één van de toonaangevende fabrikanten van intelligente sensoren en sensoroplossingen voor industriële toepassingen. Ons unieke aanbod van producten en services is de perfecte basis voor een veilige en efficiënte besturing van processen, voor de bescherming van mensen tegen ongevallen en het voorkomen van milieuverontreiniging.

Wij hebben uitgebreide ervaring in diverse uiteenlopende domeinen en kennen grondig de branchespecifieke processen en eisen. Zo kunnen wij met intelligente sensoren precies de oplossingen leveren die onze klanten nodig hebben. In onze testcentra in Europa, Azië en Noord-Amerika worden systeemoplossingen voor onze klanten getest en geoptimaliseerd. Dat alles maakt van ons een betrouwbare leverancier en R&D-partner.

Onze uitgebreide services vervolledigen ons aanbod. Met onze SICK LifeTime Services ondersteunen we u tijdens de gehele levenscyclus van de machine en zorgen we voor veiligheid en productiviteit.

Dat is voor ons “Sensor Intelligence”.

WERELDWIJD BIJ U IN DE BUURT:

Contactpersonen en andere vestigingen → www.sick.com