



# PLOC2D-8305-12

## PLOC2D

ROBOTGELEIDUNGSSYSTEMEN

**SICK**  
Sensor Intelligence.



### Bestelinformatie

Type	Artikelnr.
PLOC2D-8305-12	1147087

Meer apparaatuitvoeringen en accessoires → [www.sick.com/PLOC2D](http://www.sick.com/PLOC2D)



### Gedetailleerde technische specificaties

#### Kenmerken

<b>Productnaam</b>	PLOC2D-FIX0021
<b>Systeemkenmerken</b>	Eenvoudig parametreerbare standalone-sensor voor lokalisatie van objecten met 2D-metingen
<b>Voorbeeld zichtveld</b>	Zie voor details het gezichtsvelddiagram
<b>Lichtbron</b>	Interne belichting LED wit, Zichtbaar, 6,500 K, ± 1,000 K
<b>Optische focus</b>	Instelbare focus (handmatig)
<b>LED-klasse</b>	Risicogroep 1 (laag risico, IEC 62471 (2006-07) / EN 62471 (2008-09))
<b>Lokalisatieprincipe</b>	Vormen vergelijken
<b>Sensorresolutie</b>	2.464 px x 2.048 px (5,1 MP)
<b>Objectief</b>	C-mount Brandpuntsafstand 12 mm
<b>Technologie</b>	2D-snapshot, Beeldanalyse
<b>Beschrijving</b>	2D-lokalisatie met hoge resolutie van onderdelen met een middelgroot/groot gezichtsveld en een middelgrote/grote leesafstand

#### Mechanisch/Elektrisch

<b>Aansluittype</b>	1 x M12, 17-pins stekker, A-gecodeerd (Power, I/O) 1 x M8, 4-polige contactdoos (externe belichting) 1 x M12, 8-pins contactdoos, X-gecodeerd (gigabit-ethernet) 2 x M12, 4-pins contactdoos, D-gecodeerd (veldbus-ethernet)
<b>Voedingsspanning</b>	24 V DC, ± 20 %
<b>Opgenomen vermogen</b>	21 W
<b>Materiaal behuizing</b>	Gegoten aluminium
<b>Frontglas materiaal</b>	PMMA
<b>Afmetingen (L x B x H)</b>	63 mm x 85 mm x 108 mm
<b>Gewicht</b>	545 g, zonder lens
<b>Isolatieklasse</b>	IP65

## Performance

<b>Lokalisatietijd</b>	140 ms voor het eerste item in het beeld, < 60 ms voor verdere items in het beeld (typisch)
<b>Lokalisatienuwkeurigheid</b>	$\pm 0,5$ px, $\pm 0,1^\circ$
<b>Output data</b>	X, Y (mm), rotatie van Z (graden)

## Interfaces

<b>Ethernet</b>	✓
Datatransmissiesnelheid	100 Mbit/s
Protocol	TCP/IP XML en CSV (robot), TCP/IP (operator)
Elektrische aansluiting	M12-contactdoos, 8-pins X-gecodeerd
<b>Voedingsspanning</b>	
Elektrische aansluiting	Stekker M12, 17-pins
<b>Gebruikersinterface</b>	Webserver
<b>Gegevensopslag en -opvraag</b>	Beeld- en datalogging via MicroSD-geheugenkaart, intern geheugen en een externe FTP

## Omgevingsgegevens

<b>Omgevingstemperatuur in bedrijf</b>	0 °C ... +40 °C, toelaatbare relatieve luchtvochtigheid: 0% ... 90% (niet condenserend)
<b>Omgevingstemperatuur magazijn</b>	-20 °C ... +70 °C <sup>1)</sup>
<b>Schokbelasting</b>	EN 60068-2-6:2007, EN 60068-2-64:2019
<b>Trillingsbelasting</b>	EN 60068-2-6:2008-02

<sup>1)</sup> Toelaatbare relatieve luchtvochtigheid: 0% ... 90% (niet condenserend).

## Algemene aanwijzingen

<b>Leveringsomvang</b>	Camera, compleet met geïntegreerde optiek en verlichting en geïnstalleerde PLOC2D-software-app
------------------------	--

## Certificaten

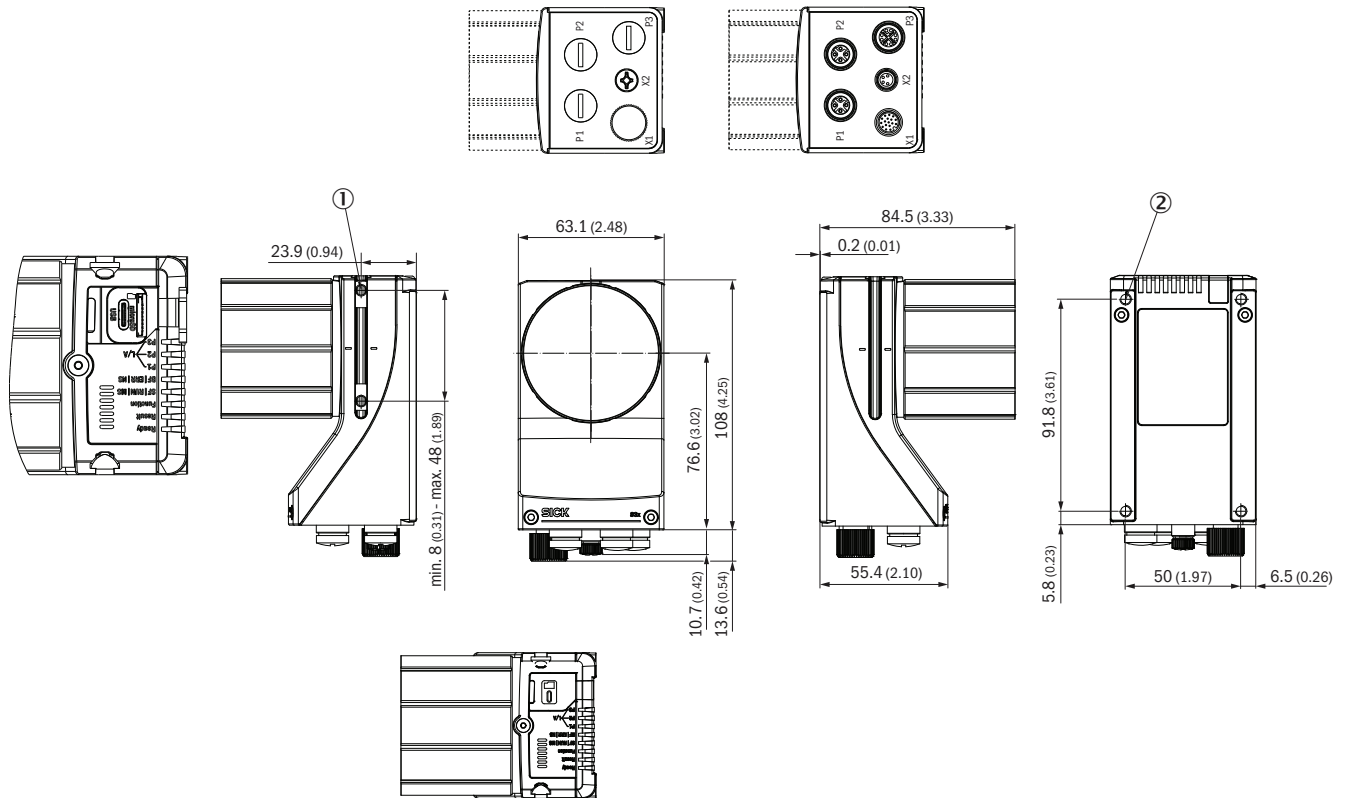
<b>EU declaration of conformity</b>	✓
<b>UK declaration of conformity</b>	✓
<b>ACMA declaration of conformity</b>	✓
<b>China RoHS</b>	✓
<b>cULus certificate</b>	✓
<b>Profinet certificate</b>	✓
<b>Ethernet/IP certificate</b>	✓
<b>Information according to Art. 3 of Data Act (Regulation EU 2023/2854)</b>	✓

## Classificaties

<b>ECLASS 5.0</b>	27381501
<b>ECLASS 5.1.4</b>	27381501
<b>ECLASS 6.0</b>	27381590
<b>ECLASS 6.2</b>	27381590
<b>ECLASS 7.0</b>	27381590
<b>ECLASS 8.0</b>	27381590
<b>ECLASS 8.1</b>	27381590

<b>ECLASS 9.0</b>	27381590
<b>ECLASS 10.0</b>	27381590
<b>ECLASS 11.0</b>	27381591
<b>ECLASS 12.0</b>	27381591

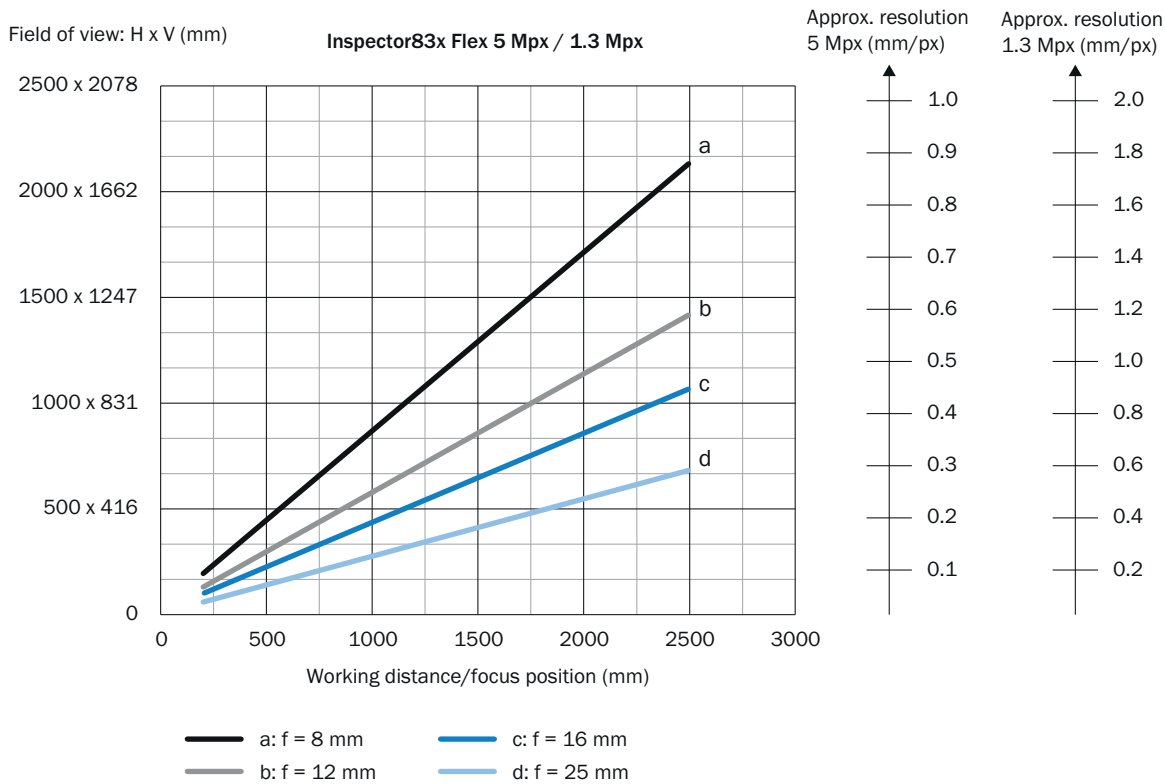
Maattekening Opbouw en afmetingen van apparaten, maateenheid: mm (inch), decimaalscheidingsteken: punt



Afmetingen in mm (inch)

- ① 2 T-slots M5; diepte: 5,5 mm; inzwenkbaar; voor alternatieve bevestiging van het product
- ② 4 blinde schroefdraden M5; diepte: 5,5 mm; voor bevestiging van het product

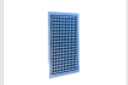
## Karakteristiek V2D8301P/V2D8305P



- ① Gezichtsveld: horizontaal x verticaal in mm
- ② geschatte resolutie in mm/px
- ③ werkaafstand/focuspositie in mm

## Aanbevolen accessoires

Meer apparaatuitvoeringen en accessoires → [www.sick.com/PLOC2D](http://www.sick.com/PLOC2D)

	Korte beschrijving	Type	Artikelnr.
hulpmiddelen voor inbedrijfname en testmiddelen			
	<ul style="list-style-type: none"> <li>• <b>Product:</b> Testmiddel</li> <li>• <b>Beschrijving:</b> Afstel- en kalibreersjabloon in A3-formaat</li> </ul>	PLOC2D afstel- en kalibreerplaat in A3-formaat	4092645

## SICK IN ÉÉN OOGOPSLAG

SICK is één van de toonaangevende fabrikanten van intelligente sensoren en sensoroplossingen voor industriële toepassingen. Ons unieke aanbod van producten en services is de perfecte basis voor een veilige en efficiënte besturing van processen, voor de bescherming van mensen tegen ongevallen en het voorkomen van milieuverontreiniging.

Wij hebben uitgebreide ervaring in diverse uiteenlopende domeinen en kennen grondig de branchespecifieke processen en eisen. Zo kunnen wij met intelligente sensoren precies de oplossingen leveren die onze klanten nodig hebben. In onze testcentra in Europa, Azië en Noord-Amerika worden systeemoplossingen voor onze klanten getest en geoptimaliseerd. Dat alles maakt van ons een betrouwbare leverancier en R&D-partner.

Onze uitgebreide services vervolledigen ons aanbod. Met onze SICK LifeTime Services ondersteunen we u tijdens de gehele levenscyclus van de machine en zorgen we voor veiligheid en productiviteit.

**Dat is voor ons “Sensor Intelligence”.**

## WERELDWIJD BIJ U IN DE BUURT:

Contactpersonen en andere vestigingen → [www.sick.com](http://www.sick.com)