

SICK.COM



DATASHEET

MLG25A-0875R11401

MLG-2
Modulair lichtscherm

SICK Sensor Intelligence

MODULAIR LICHTSCHEM

MLG25A-0875R11401

BESTELINFORMATIE

| Type | Artikelnr. |
|-------------------|-------------------------|
| MLG25A-0875R11401 | 1146852 |

Verdere apparaatvarianten en accessoires op www.sick.com/MLG-2



Atbeelding kan afwijken



GEDETAILLEERDE TECHNISCHE SPECIFICATIES

KENMERKEN

| | |
|------------------------------------|---|
| Apparaatuitvoering | Pro - Uitgebreide functionaliteit |
| Sensorprincipe | Zender/ontvanger |
| Kleinst detecteerbaar object (MDO) | 25 mm ¹⁾ 29 mm ²⁾ 3) |
| Straalafstand | 25 mm |
| Type synchronisatie | Kabel |
| Aantal stralen | 36 |
| Bewakingshoogte | 875 mm |
| Software features (default) | Q ₁ Aanwezigheidscontrole Q ₂ / IN Teach-input Q ₃ Aanwezigheidscontrole Q ₄ / IN ₂ Aanwezigheidscontrole Teach Standaardmodus |
| Bedrijfsmodus | Standaard ✓ Transparent ✓ |

¹⁾ MDO min. detecteerbaar object bij hoge meetnauwkeurigheid.

²⁾ MDO min. detecteerbaar object bij standaard-meetnauwkeurigheid.

³⁾ Afhankelijk van straalafstand zonder instelling van kruisende straal.

| | | |
|-------------------------|---------------------------|---|
| | Stof en zonlichtbestendig | ✓ |
| Functie | Kruisende straal | ✓ |
| | Straalonderdrukking | ✓ |
| | Grote meetnauwkeurigheid | ✓ |
| | | |
| Applicaties | Schakeloutput | Objectdetectie/objectbreedte Objectherkenning Hoogteclassificatie Hiaatherkenning/hiaatgrootte Buitenmaat/binnenmaat Objectpositie Hiaatpositie Zonedefinities |
| | Data-interface | Objectherkenning Hiaatherkenning Objecthoogtemeting Meting van de buitenmaat Meting van de binnenmaat Meting van de objectpositie Meting van de hiaatpositie |
| Bij levering inbegrepen | | 1 × zender 1 × ontvanger 4/6 × QuickFix-houders (vanaf 2 m bewakingshoogte 6 QuickFix-houders) 1 × Quickstart-handleiding |

¹⁾ MDO min. detecteerbaar object bij hoge meetnauwkeurigheid.

²⁾ MDO min. detecteerbaar object bij standaard-meetnauwkeurigheid.

³⁾ Afhankelijk van straalafstand zonder instelling van kruisende straal.

MECHANISCH/ELEKTRISCH

| | |
|-----------------------------|--|
| Lichtbron | Led, Infraroodlicht |
| Golflengte | 850 nm |
| Voedingsspanning U_v | DC 19,2 V ... 28,8 V ¹⁾ |
| Stroomopname zender | 56,8 mA ²⁾ |
| Stroomopname ontvanger | 127,2 mA ²⁾ |
| Rimpel | < 5 V _{ss} |
| Uitgangsstroom I_{max} | 100 mA |
| Outputbelasting, capacitief | 100 nF |
| Outputbelasting, inductief | 1 H |
| Initialisatietijd | < 1 s |
| Schakeloutput | Push-pull: PNP/NPN |
| Aansluittype | Stekker M12, 5-pins, 0,22 m Stekker M12, 8-pins, 0,27 m Contactdoos M12, 4-pins, D-codering, 0,19 m |
| Materiaal behuizing | Aluminium |
| Indicator (Display) | LED |
| Isolatieklasse | IP65, IP67 ³⁾ |
| Beveiligingsschakelingen | U_v -aansluitingen met ompoolbeveiliging Output Q beveiligd tegen kortsluiting Interferentie-onderdrukking |
| Beschermingsklasse | III |

¹⁾ Onbelast.

²⁾ Zonder last bij 24 V.

³⁾ Gebruik buiten uitsluitend met een externe beschermende behuizing.

| | |
|-------------|--------------|
| Gewicht | 2,049 kg |
| Frontlens | PMMA |
| Optie | Geen |
| UL-file-nr. | NRKH.E181493 |

¹⁾ Onbelast.

²⁾ Zonder last bij 24 V.

³⁾ Gebruik buiten uitsluitend met een externe beschermende behuizing.

PERFORMANCE

| | |
|---------------------|----------------------|
| Maximale reikwijdte | 20 m ¹⁾ |
| Minimale reikwijdte | ≥ 0 m |
| Bedrijfsreikwijdte | 14,5 m |
| Responstijd | 4,1 ms ²⁾ |

¹⁾ Geen reserve voor omgevingsinvloeden en veroudering van de diode.

²⁾ Zonder high speed.

INTERFACES

| | |
|-------------------------|-----------------------------------|
| IO-Link | ✓ , IO-Link V1.1 |
| Datatransmissiesnelheid | 230,4 kbit/s (COM3) |
| Maximale kabellengte | 20 m |
| Cyclustijd | 2,3 ms |
| VendorID | 26 |
| DeviceID HEX | 800068 |
| DeviceID DEC | 8388712 |
| Procesdatalengte | 32 Byte (TYPE_2_V) ¹⁾ |
| Inputs/outputs | 4 x Q (IO-Link) |
| Digitale output | Q ₁ ... Q ₄ |
| Aantal | 4 |
| Digitale input | In ₁ , In ₂ |
| Aantal | 2 |

¹⁾ Bij een IO-Link-master met V1.0 terugkeer naar Interleaved modus (bestaande uit TYPE_1_1 (ProcessData) en TYPE_1_2 (On-request Data)).

OMGEVINGSGEGEVENS

| | |
|-------------------------------|--|
| Schokbestendigheid | Continue schokken 10 g, 16 ms, 1000 schokken Individuele schokken 15 g, 11 ms, 3 per as |
| Schokbestendigheid | Trillingen sinusvormig 10-150 Hz 5 g |
| EMC | EN 60947-5-2 |
| Vreemdlichtongevoeligheid | Direct: 150.000 lx ¹⁾ Indirect: 200.000 lx ²⁾ |
| Omgevingstemperatuur bedrijf | -30 °C ... +55 °C |
| Omgevingstemperatuur magazijn | -40 °C ... +70 °C |

¹⁾ Outdoormodus.

²⁾ Gelijktijdig indirect.

SMART TASK

| | |
|-----------------------|-------------|
| Aanduiding Smart Task | Basislogica |
|-----------------------|-------------|

CERTIFICATEN

| | |
|---------------------------------------|---|
| EU declaration of conformity | ✓ |
| UK declaration of conformity | ✓ |
| ACMA declaration of conformity | ✓ |
| Moroccan declaration of conformity | ✓ |
| China RoHS | ✓ |
| cULus certificate | ✓ |
| IO-Link certificate | ✓ |
| Photobiological safety (IEC EN 62471) | ✓ |

MAATTEKENING



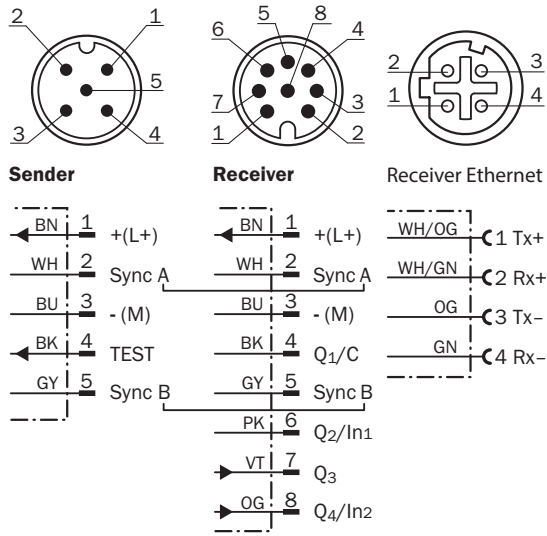
| | A ¹⁾ | B ²⁾ |
|----------------------|-------------------------|-----------------|
| Strahlabstand 2,5 mm | 62,25 | 17,15 |
| Strahlabstand 5 mm | 63,3 | 16,1 |
| Strahlabstand 10 mm | 68,3 | 16,1 |
| Strahlabstand 20 mm | 68,3/78,3 ³⁾ | 16,1 |
| Strahlabstand 25 mm | 83,3 | 16,1 |
| Strahlabstand 30 mm | 88,3 | 16,1 |
| Strahlabstand 50 mm | 108,3 | 16,1 |

¹⁾ Abstand: MLG-2 Kante - erster Strahl
²⁾ Abstand: MLG-2 Kante - letzter Strahl
³⁾ MLG20x-xx40: 68,3 mm
 MLG20x-xx80: 78,3 mm

Afmetingen in mm (inch)

- ① eerste straal
- ② laatste straal
- ③ bewakingshoogte (zie technische gegevens)
- ④ straalafstand
- ⑤ Optische as
- ⑥ Statusindicatie: LED's groen, geel, rood
- ⑦ Aansluiting

AANSLUITTYPE EN -SCHEMA STEKKER M12, 5/8-PINS, SCHAKELOUTPUTS Q



AANSLUITCONFIGURATIE



- ① Verbindingskanaal zender (2096010)
- ② T-verdeler
- ③ Aansluitkabel (6020664)
- ④ Ethernet-verbindingkabel

INSTELMOGELIJKHEDEN



① Statusindicatie: LED's groen, geel, rood

AANSLUITSCHEMA T-STUK, IO-LINK-MASTER



① Q3/QA1/RS485_A
 ② Q4/IN2/QA2/RS485_B

AANSLUITSCHEMA T-STUK, PLC



Meer informatie en geschikte accessoires, toepassingsvoorbeelden en downloads zoals CAD-maatmodellen, gebruiksaanwijzingen en software vindt u onder www.sick.com/1146852



SICK IN ÉÉN OOGOPSLAG

SICK is een wereldwijd toonaangevende technologieonderneming voor intelligente sensoroplossingen en geïntegreerde oplossingen in de industriële automatisering. Onze technologieën stellen wereldwijd nieuwe normen en maken uw industriële processen efficiënter, veiliger en duurzamer – zowel in de logistiek als in de productie.

SICK combineert sensorintelligentie met branche-inzicht en gecertificeerde adviesdiensten. Wij bieden u de ideale basis voor schaalbare en op maat gesneden automatiseringsoplossingen en bieden u een toegevoegde waarde over de hele waardescheppingsketen. Onze nauwe samenwerking met onze klanten is meer dan alleen een belofte: samen verbeteren we de productiviteit, verhogen we de kwaliteit, beschermen we de gezondheid en veiligheid en zorgen we voor een duurzame toekomst. Met empathie en vertrouwen.

Met passie en een pioniersgeest ontwikkelt SICK al sinds 1946 innovatieve technologieën. Dankzij een wereldwijd netwerk in ca. 40 landen biedt SICK wereldwijde dekking en is ook altijd aanwezig bij u in de buurt. Het hoofdkantoor van het bedrijf is gevestigd in Waldkirch in de buurt van Freiburg in Duitsland. Onze klanten doen hun voordeel met ons inzicht in lokale en wereldwijde eisen en behoeften, die wij vertalen naar oplossingen op maat.