



ANM58B-BANNB000000200AXX018X16

ANS/ANM58

ABSOLUTE ENCODERS

SICK
Sensor Intelligence.



Bestelinformatie

Type	Artikelnr.
ANM58B-BANNB000000200AXX018X16	1146523

Meer apparaatuitvoeringen en accessoires → www.sick.com/ANS_ANM58

Afbeelding kan afwijken



Gedetailleerde technische specificaties

Veiligheidstechnische karakteristieken

MTTF_D (gemiddelde tijd tot een gevaarlijke uitval)	165 jaren (EN ISO 13849-1) ¹⁾
--	--

¹⁾ Bij dit product gaat het om een standaardproduct en geen veiligheidscomponent in de zin van de machinerichtlijn. Berekening op basis van nominale last van de componenten, gemiddelde omgevingstemperatuur 40 °C, inzetfrequentie 8760 h/a. Alle elektronische uitvallen worden gezien als gevaarlijke uitvallen. Voor nadere informatie zie documentnr. 8015532.

Performance

Aantal stappen per omwenteling (max. resolutie)	262.144 (18 bit)
Aantal omwentelingen	65.536 (16 bit)
Max. resolutie (aantal stappen per omwenteling x aantal omwentelingen)	18 bit x 16 bit (262.144 x 65.536)
Foutgrenzen G	0,03°
Standaardafwijking bij herhaling σ_r	0,002°

Interfaces

Communicatie-interface	PROFINET
PROFINET versie	PROFINET-versie 2.3
Encoderprofiel	V4.2
Overdrachtsmedium	CAT-5e-kabel
Initialisatietijd	5 s
Cyclustijd	≥ 1 ms
Procesgegevens	Positie, Snelheid, Encoderstatus (fouten, waarschuwingen)
Parametreergegevens	Aantal stappen per omwenteling Totaal meetbereik PRESET Draairichting Filter voor snelheidsberekening Eenheid voor output van snelheidswaarde Ronde-asfunctionaliteit
Beschikbare diagnosegegevens	Minimale en maximale temperatuur

	Maximale snelheid Power-On teller Bedrijfsurenteller Power-On / Motion Teller voor richtingsveranderingen / aantal bewegingen cw / aantal bewegingen ccw Configureerbare grenswaarden met grenswaardebewaking
Statusinformatie	Via status-LED

Elektrisch

Aansluittype	Stekker, 1x, M12, 4-pins, Axiaal ¹⁾ Contactdoos, 2x, M12, 4-pins, Axiaal ²⁾
Voedingsspanning	10 ... 32 V
Opgenomen vermogen	≤ 3 W
Ompoolbeveiligd	✓
Kortsluitvastheid	✓

¹⁾ A-codering.²⁾ D-codering.

Mechanica

Mechanische uitvoering	Blinde holle as
Asdiameter	6 mm
Eigenschap van de as	Klemming vooraan
Flenstype/statorkoppeling	Statorkoppeling 2-zijdig, steekcirkel 63 mm
Gewicht	Ca. 0,5 kg
Materiaal, as	Roestvast staal
Materiaal, flens	Aluminium
Materiaal, statorkoppeling	Roestvast staal
Materiaal, behuizing	Persgegoten zink met koper-nikkel coating
Draaimoment bij start	1,5 Ncm (+20 °C)
Draaimoment bij bedrijf	< 0,6 Ncm (+20 °C)
Toegestane asbeweging statisch	± 0,3 mm (Radiaal) ± 0,5 mm (Axiaal)
Toegestane asbeweging dynamisch	± 0,05 mm (Radiaal) ± 0,1 mm (Axiaal)
Bedrijfstoerental	≤ 6.000 min ⁻¹
Traagheidsmoment rotor	125 gcm ²
Levensduur lagers	L _{mnr} 30 x 10 ⁹ omwentelingen ¹⁾
Hoekversnelling	≤ 300.000 rad/s ²

¹⁾ De waarde komt overeen met L 10 mr (ISO 16281) bij een bedrijfstemperatuur van 60 °C, toerental: 3.000 tpm, met asbelasting/asbeweging van max. 50% van de gespecificeerde maximumwaarde.

Omgevingsgegevens

EMC	Conform EN 61000-6-2 eb EN 61000-6-3
Isolatieklasse	IP67 (IEC 60529)
Toegestane relatieve luchtvochtigheid	90 % (Bedauwing niet toegestaan)

¹⁾ Zie voor het meetpunt aan de stekkeraansluitingszijde de maatschets.²⁾ Het bedrijf van de gemonteerde encoder in resonantiebereiken moet worden vermeden om mogelijke schade of storingen te voorkomen.

Bedrijfstemperatuurbereik	-40 °C ... +85 °C ¹⁾
Opslagtemperatuurbereik	-40 °C ... +100 °C, Zonder verpakking
Weerstandsvermogen bij schokken	200 g, 6 ms (EN 60068-2-27)
Weerstandsvermogen bij trillingen	20 g, 10 Hz ... 2.000 Hz (EN 60068-2-6) ²⁾
Bedrijfshoogte (boven NAP)	≤ 3.000 m (70 kPa)

¹⁾ Zie voor het meetpunt aan de stekkeraansluitingszijde de maatschets.

²⁾ Het bedrijf van de gemonteerde encoder in resonantiebereiken moet worden vermeden om mogelijke schade of storingen te voorkomen.

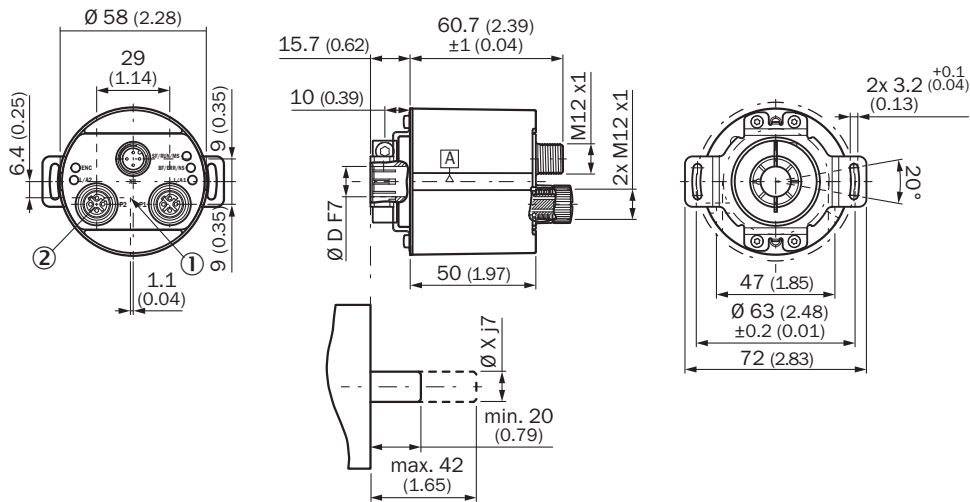
Certificaten

EU declaration of conformity	✓
UK declaration of conformity	✓
ACMA declaration of conformity	✓
Moroccan declaration of conformity	✓
China RoHS	✓
cULus certificate	✓
Profinet certificate	✓
Information according to Art. 3 of Data Act (Regulation EU 2023/2854)	✓

Classificaties

ECLASS 5.0	27270502
ECLASS 5.1.4	27270502
ECLASS 6.0	27270590
ECLASS 6.2	27270590
ECLASS 7.0	27270502
ECLASS 8.0	27270502
ECLASS 8.1	27270502
ECLASS 9.0	27270502
ECLASS 10.0	27270502
ECLASS 11.0	27270502
ECLASS 12.0	27270502
ETIM 5.0	EC001486
ETIM 6.0	EC001486
ETIM 7.0	EC001486
ETIM 8.0	EC001486
UNSPSC 16.0901	41112113

Maattekening



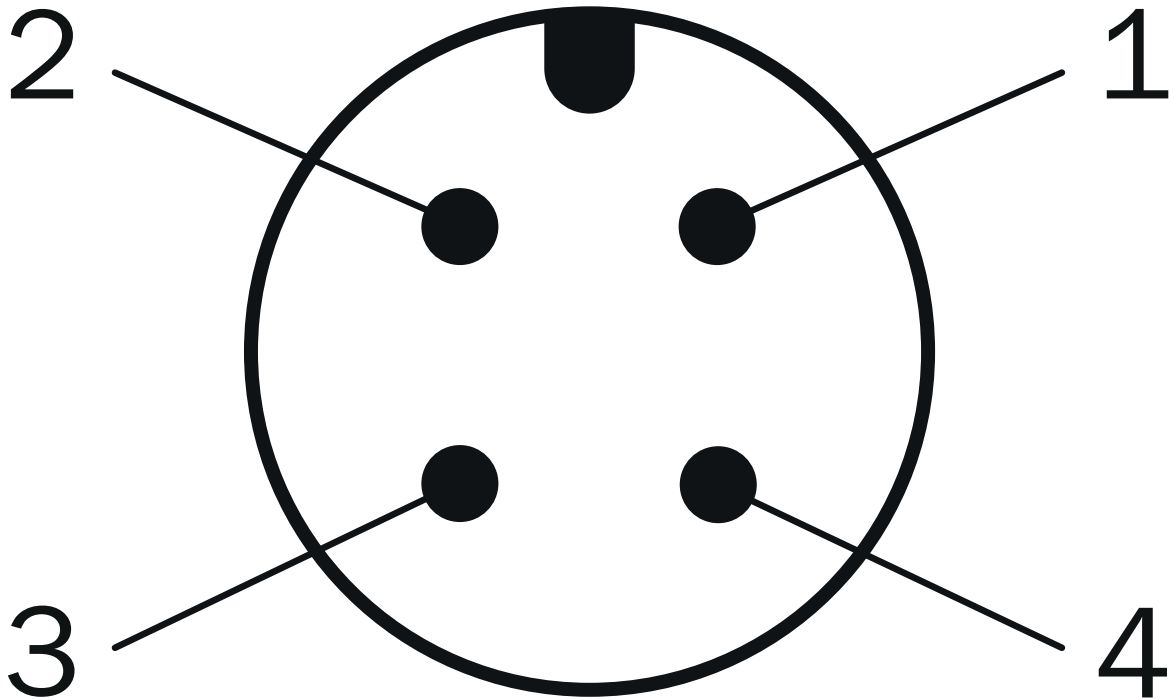
Afmetingen in mm (inch)

Diameter x f7 komt overeen met asdiameter

① Meetpunt bedrijfstemperatuur: aan de stekkeraansluitingszijde, zie tekening

② Beschermkap verwijderd

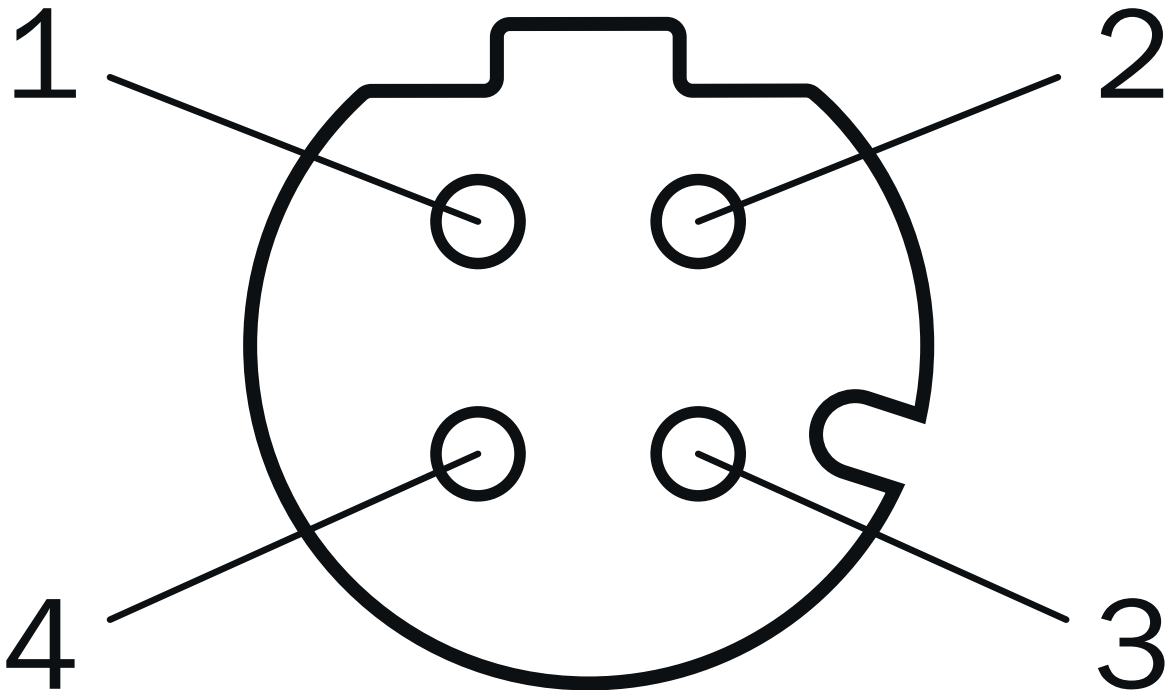
Anschlussbelegung Stecker



Voedingsspanning

PIN	Draadkleur	Signaal
1	Bruin	U _s 10 V ... 30 V
2	Wit	Niet in gebruik
3	Blauw	GND
4	Zwart	Niet in gebruik

Anschlussbelegung Contactdoos



Port 1, Port 2

PIN	Draadkleur	Signaal
1	Geel	T x D+
2	Wit	R x D+
3	Oranje	T x D-
4	Blauw	R x D-

Aanbevolen accessoires

Meer apparaatuitvoeringen en accessoires → www.sick.com/ANS_ANM58

	Korte beschrijving	Type	Artikelnr.
stekkers en kabels			
	<ul style="list-style-type: none"> Beschrijving: Sensor-actuatorkabel, Niet geïsoleerd Aansluittype kop A: Contactdoos, M12, 4-pins, recht, A-gecodeerd Aansluittype kop B: Open kabeluiteinde Signaaltype: Sensor-actuatorkabel Kabel: 1 m, 4-draads, PUR, halogeenvrij Toepassingsbereik: Gebruik met sleepkettingen, Olie-/smeermiddelbereik, Robot, Gebruik met sleepkettingen 	YF2A14-010UB3X-LEAX	2145655
	<ul style="list-style-type: none"> Beschrijving: Sensor-actuatorkabel, Niet geïsoleerd Aansluittype kop A: Contactdoos, M12, 4-pins, recht, A-gecodeerd Aansluittype kop B: Open kabeluiteinde Signaaltype: Sensor-actuatorkabel Kabel: 2 m, 4-draads, PUR, halogeenvrij Toepassingsbereik: Gebruik met sleepkettingen, Olie-/smeermiddelbereik, Robot, Gebruik met sleepkettingen 	YF2A14-020UB3X-LEAX	2095607
	<ul style="list-style-type: none"> Beschrijving: Sensor-actuatorkabel, Niet geïsoleerd Aansluittype kop A: Contactdoos, M12, 4-pins, recht, A-gecodeerd Aansluittype kop B: Open kabeluiteinde Signaaltype: Sensor-actuatorkabel Kabel: 3 m, 4-draads, PUR, halogeenvrij Toepassingsbereik: Gebruik met sleepkettingen, Olie-/smeermiddelbereik, Robot, Gebruik met sleepkettingen 	YF2A14-030UB3X-LEAX	2145656
	<ul style="list-style-type: none"> Beschrijving: Sensor-actuatorkabel, Niet geïsoleerd Aansluittype kop A: Contactdoos, M12, 4-pins, recht, A-gecodeerd Aansluittype kop B: Open kabeluiteinde Signaaltype: Sensor-actuatorkabel Kabel: 5 m, 4-draads, PUR, halogeenvrij Toepassingsbereik: Gebruik met sleepkettingen, Olie-/smeermiddelbereik, Robot, Gebruik met sleepkettingen 	YF2A14-050UB3X-LEAX	2095608
	<ul style="list-style-type: none"> Beschrijving: Sensor-actuatorkabel, Niet geïsoleerd Aansluittype kop A: Contactdoos, M12, 4-pins, recht, A-gecodeerd Aansluittype kop B: Open kabeluiteinde Signaaltype: Sensor-actuatorkabel Kabel: 10 m, 4-draads, PUR, halogeenvrij Toepassingsbereik: Gebruik met sleepkettingen, Olie-/smeermiddelbereik, Robot, Gebruik met sleepkettingen 	YF2A14-100UB3X-LEAX	2095609
	<ul style="list-style-type: none"> Beschrijving: Sensor-actuatorkabel, Niet geïsoleerd Aansluittype kop A: Contactdoos, M12, 4-pins, recht, A-gecodeerd Aansluittype kop B: Open kabeluiteinde Signaaltype: Sensor-actuatorkabel Kabel: 20 m, 4-draads, PUR, halogeenvrij Toepassingsbereik: Gebruik met sleepkettingen, Olie-/smeermiddelbereik, Robot, Gebruik met sleepkettingen 	YF2A14-200UB3X-LEAX	2095611
	<ul style="list-style-type: none"> Beschrijving: Sensor-actuatorkabel, Niet geïsoleerd Aansluittype kop A: Contactdoos, M12, 4-pins, recht, A-gecodeerd Aansluittype kop B: Open kabeluiteinde Signaaltype: Sensor-actuatorkabel Kabel: 25 m, 4-draads, PUR, halogeenvrij Toepassingsbereik: Gebruik met sleepkettingen, Olie-/smeermiddelbereik, Robot, Gebruik met sleepkettingen 	YF2A14-250UB3X-LEAX	2095615
	<ul style="list-style-type: none"> Beschrijving: Sensor-actuatorkabel, Niet geïsoleerd Aansluittype kop A: Contactdoos, M12, 4-pins, recht, A-gecodeerd Aansluittype kop B: Open kabeluiteinde Signaaltype: Sensor-actuatorkabel Kabel: 0,6 m, 4-draads, PUR, halogeenvrij Toepassingsbereik: Gebruik met sleepkettingen, Olie-/smeermiddelbereik, Robot, Gebruik met sleepkettingen 	YF2A14-C60UB3XLEAX	2145654
	<ul style="list-style-type: none"> Beschrijving: Sensor-actuatorkabel, Niet geïsoleerd Aansluittype kop A: Contactdoos, M12, 4-pins, haaks, A-gecodeerd Aansluittype kop B: Open kabeluiteinde Signaaltype: Sensor-actuatorkabel Kabel: 1 m, 4-draads, PUR, halogeenvrij 	YG2A14-010UB3X-LEAX	2145658

	Korte beschrijving	Type	Artikelnr.
	<ul style="list-style-type: none"> • Toepassingsbereik: Gebruik met sleepkettingen, Olie-/smeermiddelbereik, Robot, Gebruik met sleepkettingen 		
	<ul style="list-style-type: none"> • Beschrijving: Sensor-actuatorkabel, Niet geïsoleerd • Aansluittype kop A: Contactdoos, M12, 4-pins, haaks, A-gecodeerd • Aansluittype kop B: Open kabeluiteinde • Signaaltype: Sensor-actuatorkabel • Kabel: 2 m, 4-draads, PUR, halogeenvrij • Toepassingsbereik: Gebruik met sleepkettingen, Olie-/smeermiddelbereik, Robot, Gebruik met sleepkettingen 	YG2A14-020UB3X-LEAX	2095766
	<ul style="list-style-type: none"> • Beschrijving: Sensor-actuatorkabel, Niet geïsoleerd • Aansluittype kop A: Contactdoos, M12, 4-pins, haaks, A-gecodeerd • Aansluittype kop B: Open kabeluiteinde • Signaaltype: Sensor-actuatorkabel • Kabel: 5 m, 4-draads, PUR, halogeenvrij • Toepassingsbereik: Gebruik met sleepkettingen, Olie-/smeermiddelbereik, Robot, Gebruik met sleepkettingen 	YG2A14-050UB3X-LEAX	2095767
	<ul style="list-style-type: none"> • Beschrijving: Sensor-actuatorkabel, Niet geïsoleerd • Aansluittype kop A: Contactdoos, M12, 4-pins, haaks, A-gecodeerd • Aansluittype kop B: Open kabeluiteinde • Signaaltype: Sensor-actuatorkabel • Kabel: 10 m, 4-draads, PUR, halogeenvrij • Toepassingsbereik: Gebruik met sleepkettingen, Olie-/smeermiddelbereik, Robot, Gebruik met sleepkettingen 	YG2A14-100UB3X-LEAX	2095768
	<ul style="list-style-type: none"> • Beschrijving: Sensor-actuatorkabel, Niet geïsoleerd • Aansluittype kop A: Contactdoos, M12, 4-pins, haaks, A-gecodeerd • Aansluittype kop B: Open kabeluiteinde • Signaaltype: Sensor-actuatorkabel • Kabel: 20 m, 4-draads, PUR, halogeenvrij • Toepassingsbereik: Gebruik met sleepkettingen, Olie-/smeermiddelbereik, Robot, Gebruik met sleepkettingen 	YG2A14-200UB3X-LEAX	2095770
	<ul style="list-style-type: none"> • Beschrijving: Sensor-actuatorkabel, Niet geïsoleerd • Aansluittype kop A: Contactdoos, M12, 4-pins, haaks, A-gecodeerd • Aansluittype kop B: Open kabeluiteinde • Signaaltype: Sensor-actuatorkabel • Kabel: 25 m, 4-draads, PUR, halogeenvrij • Toepassingsbereik: Gebruik met sleepkettingen, Olie-/smeermiddelbereik, Robot, Gebruik met sleepkettingen 	YG2A14-250UB3X-LEAX	2095771
	<ul style="list-style-type: none"> • Aansluittype kop A: Stekker, M12, 4-pins, recht, Met D-codering • Aansluittype kop B: Open kabeluiteinde • Signaaltype: Ethernet, PROFINET • Kabel: 2 m, 4-draads, PUR, halogeenvrij • Beschrijving: Ethernet, Geïsoleerd, PROFINET • Toepassingsbereik: Gebruik met sleepkettingen, Olie-/smeermiddelbereik 	YM2D24-020PN1X-LEAX	2106171
	<ul style="list-style-type: none"> • Aansluittype kop A: Stekker, M12, 4-pins, recht, Met D-codering • Aansluittype kop B: Open kabeluiteinde • Signaaltype: Ethernet, PROFINET • Kabel: 5 m, 4-draads, PUR, halogeenvrij • Beschrijving: Ethernet, Geïsoleerd, PROFINET • Toepassingsbereik: Gebruik met sleepkettingen, Olie-/smeermiddelbereik 	YM2D24-050PN1X-LEAX	2106172
	<ul style="list-style-type: none"> • Aansluittype kop A: Stekker, M12, 4-pins, recht, Met D-codering • Aansluittype kop B: Open kabeluiteinde • Signaaltype: Ethernet, PROFINET • Kabel: 10 m, 4-draads, PUR, halogeenvrij • Beschrijving: Ethernet, Geïsoleerd, PROFINET • Toepassingsbereik: Gebruik met sleepkettingen, Olie-/smeermiddelbereik 	YM2D24-100PN1X-LEAX	2106173
	<ul style="list-style-type: none"> • Aansluittype kop A: Stekker, M12, 4-pins, haaks, Met D-codering • Aansluittype kop B: Open kabeluiteinde • Signaaltype: Ethernet, PROFINET • Kabel: 5 m, 4-draads, PUR, halogeenvrij • Beschrijving: Ethernet, Geïsoleerd, PROFINET • Toepassingsbereik: Gebruik met sleepkettingen, Olie-/smeermiddelbereik 	YN2D24-050PN1X-LEAX	2106175
	<ul style="list-style-type: none"> • Aansluittype kop A: Stekker, M12, 4-pins, haaks, Met D-codering • Aansluittype kop B: Open kabeluiteinde • Signaaltype: Ethernet, PROFINET • Kabel: 10 m, 4-draads, PUR, halogeenvrij • Beschrijving: Ethernet, Geïsoleerd, PROFINET 	YN2D24-100PN1X-LEAX	2106176

	Korte beschrijving	Type	Artikelnr.
	<ul style="list-style-type: none"> Toepassingsbereik: Gebruik met sleepkettingen, Olie-/smeermiddelbereik Aansluittype kop A: Stekker, M12, 4-pins, haaks, Met D-codering Aansluittype kop B: Open kabeluiteinde Signaaltype: Ethernet, PROFINET Kabel: 25 m, 4-draads, PUR, halogeenvrij Beschrijving: Ethernet, Geïsoleerd, PROFINET Toepassingsbereik: Gebruik met sleepkettingen, Olie-/smeermiddelbereik 	YN2D24-250PN1X-LEAX	2106180
	<ul style="list-style-type: none"> Aansluittype kop A: Stekker, M12, 4-pins, recht, Met D-codering Aansluittype kop B: Stekker, M12, 4-pins, haaks, Met D-codering Signaaltype: Ethernet, PROFINET Kabel: 2 m, 4-draads, PUR, halogeenvrij Beschrijving: Ethernet, Geïsoleerd, PROFINET Toepassingsbereik: Gebruik met sleepkettingen, Olie-/smeermiddelbereik 	YM2D24-020PN1N2D24	2106165
	<ul style="list-style-type: none"> Aansluittype kop A: Stekker, M12, 4-pins, recht, Met D-codering Aansluittype kop B: Stekker, M12, 4-pins, recht, Met D-codering Signaaltype: Ethernet, PROFINET Kabel: 5 m, 4-draads, PUR, halogeenvrij Beschrijving: Ethernet, Geïsoleerd, PROFINET Toepassingsbereik: Gebruik met sleepkettingen, Olie-/smeermiddelbereik 	YM2D24-050PN1M2D24	2106160
	<ul style="list-style-type: none"> Aansluittype kop A: Stekker, M12, 4-pins, recht, Met D-codering Aansluittype kop B: Stekker, M12, 4-pins, haaks, Met D-codering Signaaltype: Ethernet, PROFINET Kabel: 5 m, 4-draads, PUR, halogeenvrij Beschrijving: Ethernet, Geïsoleerd, PROFINET Toepassingsbereik: Gebruik met sleepkettingen, Olie-/smeermiddelbereik 	YM2D24-050PN1N2D24	2106166
	<ul style="list-style-type: none"> Aansluittype kop A: Stekker, M12, 4-pins, recht, Met D-codering Aansluittype kop B: Stekker, M12, 4-pins, recht, Met D-codering Signaaltype: Ethernet, PROFINET Kabel: 10 m, 4-draads, PUR, halogeenvrij Beschrijving: Ethernet, Geïsoleerd, PROFINET Toepassingsbereik: Gebruik met sleepkettingen, Olie-/smeermiddelbereik 	YM2D24-100PN1M2D24	2106161
	<ul style="list-style-type: none"> Aansluittype kop A: Stekker, M12, 4-pins, recht, Met D-codering Aansluittype kop B: Stekker, M12, 4-pins, haaks, Met D-codering Signaaltype: Ethernet, PROFINET Kabel: 10 m, 4-draads, PUR, halogeenvrij Beschrijving: Ethernet, Geïsoleerd, PROFINET Toepassingsbereik: Gebruik met sleepkettingen, Olie-/smeermiddelbereik 	YM2D24-100PN1N2D24	2106167
	<ul style="list-style-type: none"> Aansluittype kop A: Stekker, M12, 4-pins, haaks, Met D-codering Aansluittype kop B: Stekker, M12, 4-pins, haaks, Met D-codering Signaaltype: Ethernet, PROFINET Kabel: 2 m, 4-draads, PUR, halogeenvrij Beschrijving: Ethernet, Geïsoleerd, PROFINET Toepassingsbereik: Gebruik met sleepkettingen, Olie-/smeermiddelbereik 	YN2D24-020PN1N2D24	2106168
	<ul style="list-style-type: none"> Aansluittype kop A: Stekker, M12, 4-pins, haaks, Met D-codering Aansluittype kop B: Stekker, M12, 4-pins, haaks, Met D-codering Signaaltype: Ethernet, PROFINET Kabel: 10 m, 4-draads, PUR, halogeenvrij Beschrijving: Ethernet, Geïsoleerd, PROFINET Toepassingsbereik: Gebruik met sleepkettingen, Olie-/smeermiddelbereik 	YN2D24-100PN1N2D24	2106170
	<ul style="list-style-type: none"> Aansluittype kop A: Stekker, M12, 4-pins, recht, Met D-codering Aansluittype kop B: Stekker, RJ45, 4-pins, recht Signaaltype: Ethernet, PROFINET Kabel: 2 m, 4-draads, PUR, halogeenvrij Beschrijving: Ethernet, Geïsoleerd, PROFINET Toepassingsbereik: Gebruik met sleepkettingen, Olie-/smeermiddelbereik 	YM2D24-020PN1MR-JA4	2106182
	<ul style="list-style-type: none"> Beschrijving: Niet geïsoleerd Aansluittype kop A: Contactdoos, M12, 4-pins, haaks, A-gecodeerd Aansluittechniek: Schroefklemmen Toegestane kabeldoorsnede: ≤ 0,75 mm² 	DOS-1204-W	6007303
	<ul style="list-style-type: none"> Beschrijving: PROFINET, Geïsoleerd Aansluittype kop A: Stekker, M12, 4-pins, haaks, Met D-codering Signaaltype: PROFINET Kabel: CAT5, CAT5e Aansluittechniek: IDC-snelkoppeling Toegestane kabeldoorsnede: 0,14 mm² ... 0,34 mm² 	STE-1204-WZ	6048262
	<ul style="list-style-type: none"> Aansluittype kop A: Stekker, M12, 4-pins, recht, Met D-codering Aansluittype kop B: Stekker, RJ45, 4-pins, recht Signaaltype: Ethernet, PROFINET Kabel: 5 m, 4-draads, PUR, halogeenvrij 	YM2D24-050PN1MR-JA4	2106184

	Korte beschrijving	Type	Artikelnr.
	<ul style="list-style-type: none"> • Beschrijving: Ethernet, Geïsoleerd, PROFINET • Toepassingsbereik: Gebruik met sleepkettingen, Olie-/smeermiddelbereik 		
	<ul style="list-style-type: none"> • Aansluittype kop A: Stekker, M12, 4-pins, recht, Met D-codering • Aansluittype kop B: Stekker, RJ45, 4-pins, recht • Signaaltype: Ethernet, PROFINET • Kabel: 10 m, 4-draads, PUR, halogeenvrij • Beschrijving: Ethernet, Geïsoleerd, PROFINET • Toepassingsbereik: Gebruik met sleepkettingen, Olie-/smeermiddelbereik 	YM2D24-100PN1MR-JA4	2106185
	<ul style="list-style-type: none"> • Aansluittype kop A: Stekker, M12, 4-pins, haaks, Met D-codering • Aansluittype kop B: Stekker, RJ45, 4-pins, recht • Signaaltype: Ethernet, PROFINET • Kabel: 2 m, 4-draads, PUR, halogeenvrij • Beschrijving: Ethernet, Geïsoleerd, PROFINET • Toepassingsbereik: Gebruik met sleepkettingen, Olie-/smeermiddelbereik 	YN2D24-020PN1MR-JA4	2106162
	<ul style="list-style-type: none"> • Aansluittype kop A: Stekker, M12, 4-pins, haaks, Met D-codering • Aansluittype kop B: Stekker, RJ45, 4-pins, recht • Signaaltype: Ethernet, PROFINET • Kabel: 3 m, 4-draads, PUR, halogeenvrij • Beschrijving: Ethernet, Geïsoleerd, PROFINET • Toepassingsbereik: Gebruik met sleepkettingen, Olie-/smeermiddelbereik 	YN2D24-030PN1MR-JA4	2144265
	<ul style="list-style-type: none"> • Aansluittype kop A: Stekker, M12, 4-pins, haaks, Met D-codering • Aansluittype kop B: Stekker, RJ45, 4-pins, recht • Signaaltype: Ethernet, PROFINET • Kabel: 5 m, 4-draads, PUR, halogeenvrij • Beschrijving: Ethernet, Geïsoleerd, PROFINET • Toepassingsbereik: Gebruik met sleepkettingen, Olie-/smeermiddelbereik 	YN2D24-050PN1MR-JA4	2106163
	<ul style="list-style-type: none"> • Aansluittype kop A: Stekker, M12, 4-pins, haaks, Met D-codering • Aansluittype kop B: Stekker, RJ45, 4-pins, recht • Signaaltype: Ethernet, PROFINET • Kabel: 10 m, 4-draads, PUR, halogeenvrij • Beschrijving: Ethernet, Geïsoleerd, PROFINET • Toepassingsbereik: Gebruik met sleepkettingen, Olie-/smeermiddelbereik 	YN2D24-100PN1MR-JA4	2106164
	<ul style="list-style-type: none"> • Aansluittype kop A: Stekker, M12, 4-pins, haaks, Met D-codering • Aansluittype kop B: Stekker, RJ45, 4-pins, recht • Signaaltype: Ethernet, PROFINET • Kabel: 20 m, 4-draads, PUR, halogeenvrij • Beschrijving: Ethernet, Geïsoleerd, PROFINET • Toepassingsbereik: Gebruik met sleepkettingen, Olie-/smeermiddelbereik 	YN2D24-200PN1MR-JA4	2127664
	<ul style="list-style-type: none"> • Aansluittype kop A: Stekker, M12, 4-pins, haaks, Met D-codering • Aansluittype kop B: Stekker, M12, 4-pins, haaks, Met D-codering • Signaaltype: Ethernet, PROFINET • Kabel: 5 m, 4-draads, PUR, halogeenvrij • Beschrijving: Ethernet, Geïsoleerd, PROFINET • Toepassingsbereik: Gebruik met sleepkettingen, Olie-/smeermiddelbereik 	YN2D24-050PN1N2D24	2127662
	<ul style="list-style-type: none"> • Aansluittype kop A: Stekker, RJ45, 4-pins, recht • Aansluittype kop B: Stekker, M12, 4-pins, haaks, Met D-codering • Signaaltype: Ethernet, PROFINET • Kabel: 30 m, 4-draads, CAT5, CAT5e, PVC • Beschrijving: Ethernet, Geïsoleerd, PROFINET 	SSL-2J04-F30MZ	6059450
	<ul style="list-style-type: none"> • Aansluittype kop A: Contactdoos, M12, 4-pins, Met D-codering • Aansluittype kop B: Contactdoos, RJ45, 8-pins • Signaaltype: Ethernet • Kabel: CAT5, CAT5e • Beschrijving: Ethernet, Geïsoleerd • Opmerking: Schakelkastdoorvoer 	Doorvoerbus ethernet RJ45	6048180

SICK IN ÉÉN OOGOPSLAG

SICK is één van de toonaangevende fabrikanten van intelligente sensoren en sensoroplossingen voor industriële toepassingen. Ons unieke aanbod van producten en services is de perfecte basis voor een veilige en efficiënte besturing van processen, voor de bescherming van mensen tegen ongevallen en het voorkomen van milieuverontreiniging.

Wij hebben uitgebreide ervaring in diverse uiteenlopende domeinen en kennen grondig de branchespecifieke processen en eisen. Zo kunnen wij met intelligente sensoren precies de oplossingen leveren die onze klanten nodig hebben. In onze testcentra in Europa, Azië en Noord-Amerika worden systeemoplossingen voor onze klanten getest en geoptimaliseerd. Dat alles maakt van ons een betrouwbare leverancier en R&D-partner.

Onze uitgebreide services vervolledigen ons aanbod. Met onze SICK LifeTime Services ondersteunen we u tijdens de gehele levenscyclus van de machine en zorgen we voor veiligheid en productiviteit.

Dat is voor ons “Sensor Intelligence”.

WERELDWIJD BIJ U IN DE BUURT:

Contactpersonen en andere vestigingen → www.sick.com