

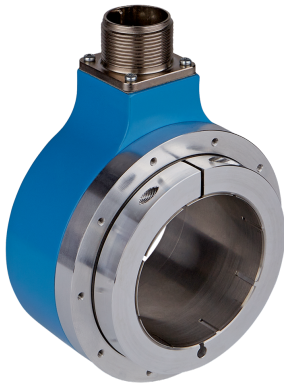


DGS90B-TWL405000

DGS80/90

INCREMENTELE ENCODERS

SICK
Sensor Intelligence.



Afbeelding kan afwijken



Bestelinformatie

Type	Artikelnr.
DGS90B-TWL405000	1146032

Meer apparaatuitvoeringen en accessoires → www.sick.com/DGS80_90

Gedetailleerde technische specificaties

Veiligheidstechnische karakteristieken

MTTF_D (gemiddelde tijd tot een gevaarlijke uitval)	333 jaren (SN-29500-1 is gebaseerd op IEC 61709) ¹⁾
--	--

¹⁾ Bij dit product gaat het om een standaardproduct en geen veiligheidscomponent in de zin van de machinerichtlijn. Berekening op basis van nominale last van de componenten, gemiddelde omgevingstemperatuur 40 °C, inzetfrequentie 8760 h/a. Alle elektronische uitvallen worden gezien als gevaarlijke uitvallen. Voor nadere informatie zie documentnr. 8015532.

Performance

Impulsen per omwenteling	5.000
Meetstap	90°, elektrisch/impulsen per omwenteling
Meetstapafwijking	± 25° Elektrisch
Impulsverhouding	≤ 0,5 ± 15%

Interfaces

Communicatie-interface	Incrementeel
Communicatie-interface detail	HTL / Push pull
Aantal signaalkanalen	6-kanaals
Initialisatietijd	< 50 ms
Outputfrequentie	≤ 300 kHz
Laststroom	≤ 40 mA, per kanaal
Bedrijfsstroom	50 mA (Onbelast)
Opgenomen vermogen	≤ 0,85 W

Elektrisch

Aansluittype	Stekker, MS, 10-pins, Radiaal
Voedingsspanning	5 ... 30 V
Referentiesignaal, positie	90°, Elektrisch, logisch gekoppeld aan A en B

Ompoolbeveiligd	✓
Korstluitvastheid van de outputs	✓

Mechanica

Mechanische uitvoering	Doorsteekbare holle as
Asdiameter	65 mm Klemming vooraan ¹⁾
Flenstype/statorkoppeling	Statorkoppeling 1-zijdig, slobgat, steekcirkelradius 50 mm - 103 mm
Gewicht	1.400 g
Materiaal, as	Roestvrij staal UNI EN 4305
Materiaal, flens	Aluminium
Materiaal, behuizing	Persgieten ZAMAC
Materiaal, asafdichtring	FKM70
Draaimoment bij start	40 Ncm (+20 °C)
Draaimoment bij bedrijf	35 Ncm (+20 °C)
Toegestane asbelasting	200 N (Radiaal) 120 N (Axiaal)
Bedrijfstoerental	≤ 2.000 min ⁻¹
Traagheidsmoment rotor	2.640 gcm ²
Levensduur lagers	10 ⁹ omwentelingen

¹⁾ Spantangen (asreductoren) als accessoire verkrijgbaar, om asmaten onder 65 mm te reduceren.

Omgevingsgegevens

EMC	Conform EN 61000-4-2 eb EN 61000-4-4
Isolatieklasse	IP65 (IEC 60529)
Toegestane relatieve luchtvochtigheid	98 % (Bedauwing niet toegestaan)
Bedrijfstemperatuurbereik	-25 °C ... +85 °C
Opslagtemperatuurbereik	-25 °C ... +85 °C, Zonder verpakking
Weerstandsvermogen bij schokken	250 g, 6 ms (EN 60068-2-27)
Weerstandsvermogen bij trillingen	10 g, 5 Hz ... 2.000 Hz (EN 60068-2-6)

Certificaten

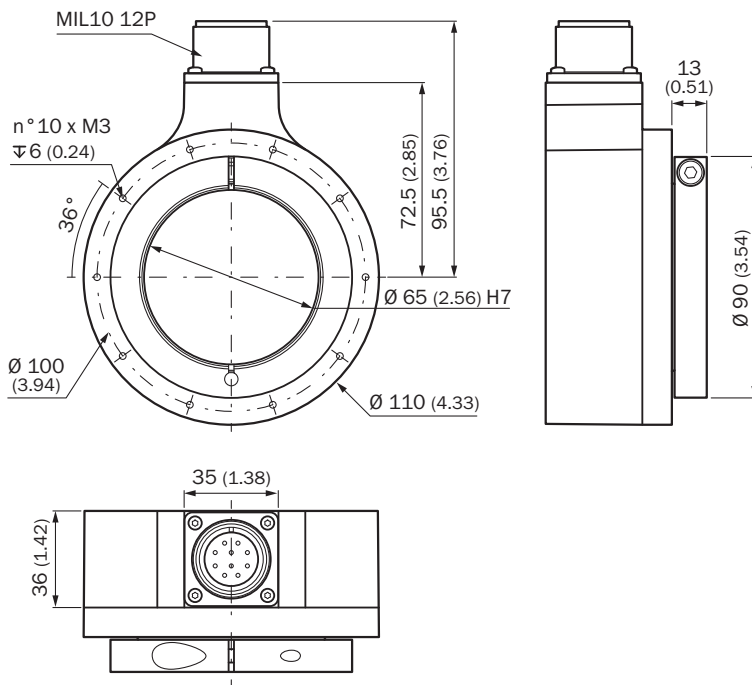
EU declaration of conformity	✓
ACMA declaration of conformity	✓
China RoHS	✓
cRUus certificate	✓

Classificaties

ECLASS 5.0	27270501
ECLASS 5.1.4	27270501
ECLASS 6.0	27270590
ECLASS 6.2	27270590
ECLASS 7.0	27270501
ECLASS 8.0	27270501
ECLASS 8.1	27270501

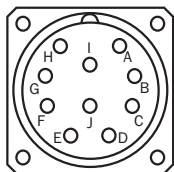
ECLASS 9.0	27270501
ECLASS 10.0	27270501
ECLASS 11.0	27270501
ECLASS 12.0	27270501
ETIM 5.0	EC001486
ETIM 6.0	EC001486
ETIM 7.0	EC001486
ETIM 8.0	EC001486
UNSPSC 16.0901	41112113

Maattekening



Afmetingen in mm (inch)

Anschlussbelegung



Draadkleur (kabel aansluiting)	PINStekker M12, 8-pins	PINStekker M23, 12-pins	PINStekker MS, 10-pins	Signaal	Toelichting
Bruin	1	6	H	A-	Signaalleiding
Wit	2	5	A	A	Signaalleiding

Draadkleur (kabelaansluiting)	PINStekker M12, 8-pins	PINStekker M23, 12-pins	PINStekker MS, 10-pins	Signaal	Toelichting
Zwart	3	1	I	B-	Signaalleiding
Roze	4	8	B	B	Signaalleiding
Geel	5	4	J	Z-	Signaalleiding
Paars	6	3	C	Z	Signaalleiding
Blauw	7	10	F	GND	Massa-aansluiting
Rood	8	12	D	+U _S	Voedingsspanning
-	-	2	E	N.c.	Niet verbonden
-	-	7	-	N.c.	Niet verbonden
-	-	-	G	Behuizing	Behuizing
-	-	9	-	N.c.	Niet verbonden
-	-	11	-	N.c.	Niet verbonden
Afscherming	-	-	-	Afscherming	Schermdraad encoderzijde met behuizing verbonden

Aanbevolen accessoires

Meer apparaatuitvoeringen en accessoires → www.sick.com/DGS80_90

	Korte beschrijving	Type	Artikelnr.
Bevestigingstechniek			
	<ul style="list-style-type: none"> Productfamilie: Koppelsteunen Beschrijving: Statorkoppeling 1-zijdig, slobgat, 121 mm Materiaal: Roestvast staal Details: Roestvast staal 1.4301 (AISI 304) Leveringsomvang: 1 x statorkoppeling, 3 x schroef M3, 1 x isolatie voor statorkoppeling 	DGS90-TETHER-A	2145413
	<ul style="list-style-type: none"> Productfamilie: Koppelsteunen Beschrijving: Statorkoppeling 1-zijdig, slobgat, 93 mm Materiaal: Roestvast staal Details: Roestvast staal 1.4301 (AISI 304) Leveringsomvang: 1 x statorkoppeling, 3 x schroef M3, 1 x isolatie voor statorkoppeling 	DGS90-TETHER-B	2145414

	Korte beschrijving	Type	Artikelnr.
Golfadaptie			
	<ul style="list-style-type: none"> • Productsegment: Golfadaptie • Product: Spantangen • Beschrijving: Spantang voor doorsteekbare holle as, asdiameter 2", buitendiameter 65 mm 	SPZ-065-02Z-M	2145411
	<ul style="list-style-type: none"> • Productsegment: Golfadaptie • Product: Spantangen • Beschrijving: Spantang voor doorsteekbare holle as, asdiameter 42 mm, buitendiameter 65 mm 	SPZ-065-042-M	2145409
	<ul style="list-style-type: none"> • Productsegment: Golfadaptie • Product: Spantangen • Beschrijving: Spantang voor doorsteekbare holle as, asdiameter 45 mm, buitendiameter 65 mm 	SPZ-065-045-M	2145408
	<ul style="list-style-type: none"> • Productsegment: Golfadaptie • Product: Spantangen • Beschrijving: Spantang voor doorsteekbare holle as, asdiameter 48 mm, buitendiameter 65 mm 	SPZ-065-048-M	2145407
	<ul style="list-style-type: none"> • Productsegment: Golfadaptie • Product: Spantangen • Beschrijving: Spantang voor doorsteekbare holle as, asdiameter 50 mm, buitendiameter 65 mm 	SPZ-065-050-M	2145406
	<ul style="list-style-type: none"> • Productsegment: Golfadaptie • Product: Spantangen • Beschrijving: Spantang voor doorsteekbare holle as, asdiameter 55 mm, buitendiameter 65 mm 	SPZ-065-055-M	2145405
	<ul style="list-style-type: none"> • Productsegment: Golfadaptie • Product: Spantangen • Beschrijving: Spantang voor doorsteekbare holle as, asdiameter 60 mm, buitendiameter 65 mm 	SPZ-065-060-M	2145404
	<ul style="list-style-type: none"> • Productsegment: Golfadaptie • Product: Spantangen • Beschrijving: Spantang voor doorsteekbare holle as, asdiameter 1,75 ", buitendiameter 65 mm 	SPZ-065-175Z-M	2145410
	<ul style="list-style-type: none"> • Productsegment: Golfadaptie • Product: Spantangen • Beschrijving: Spantang voor doorsteekbare holle as, asdiameter 22,5", buitendiameter 65 mm 	SPZ-065-225Z-M	2145412
	<ul style="list-style-type: none"> • Productsegment: Golfadaptie • Product: Spantangen • Beschrijving: Spantang voor doorsteekbare holle as, asdiameter 2,5", buitendiameter 65 mm 	SPZ-065-250Z-M	2146302

SICK IN ÉÉN OOGOPSLAG

SICK is één van de toonaangevende fabrikanten van intelligente sensoren en sensoroplossingen voor industriële toepassingen. Ons unieke aanbod van producten en services is de perfecte basis voor een veilige en efficiënte besturing van processen, voor de bescherming van mensen tegen ongevallen en het voorkomen van milieuverontreiniging.

Wij hebben uitgebreide ervaring in diverse uiteenlopende domeinen en kennen grondig de branchespecifieke processen en eisen. Zo kunnen wij met intelligente sensoren precies de oplossingen leveren die onze klanten nodig hebben. In onze testcentra in Europa, Azië en Noord-Amerika worden systeemoplossingen voor onze klanten getest en geoptimaliseerd. Dat alles maakt van ons een betrouwbare leverancier en R&D-partner.

Onze uitgebreide services vervolledigen ons aanbod. Met onze SICK LifeTime Services ondersteunen we u tijdens de gehele levenscyclus van de machine en zorgen we voor veiligheid en productiviteit.

Dat is voor ons “Sensor Intelligence”.

WERELDWIJD BIJ U IN DE BUURT:

Contactpersonen en andere vestigingen → www.sick.com