



MZC1-4V3PO-KR0

MZC1

CILINDERSENSOREN

**SICK**  
Sensor Intelligence.



### Bestelinformatie

Type	Artikelnr.
MZC1-4V3PO-KR0	1145710

Meer apparaatuitvoeringen en accessoires → [www.sick.com/MZC1](http://www.sick.com/MZC1)



### Gedetailleerde technische specificaties

#### Kenmerken

<b>Cilindervorm</b>	C-slot
<b>Cilindervormen met adapter</b>	SMC-rail CDQ2 SMC-rail ECDQ2 Ronde cilinder Profiel- en trekstangcilinders
<b>Lengte behuizing</b>	23,7 mm
<b>Schakeloutput</b>	PNP
<b>Schakelfrequentie</b>	1.000 Hz
<b>Uitgangsfunctie</b>	Verbreekcontact
<b>Elektrische uitvoering</b>	DC 3-draads
<b>Isolatieklasse</b>	IP68

#### Mechanisch/Elektrisch

<b>Voedingsspanning</b>	10 V DC ... 30 V DC
<b>Stroomopname</b>	8 mA, Onbelast
<b>Spanningsdaling</b>	≤ 2,5 V
<b>Continuustroom I<sub>a</sub></b>	≤ 100 mA
<b>Beschermingsklasse</b>	III
<b>Responsgevoeligheid typisch</b>	4,25 mT
<b>Traject in detectiezone typisch</b>	7 mm <sup>1)</sup>
<b>Hysteresis typisch</b>	≤ 0,8 mT
<b>Reproduceerbaarheid</b>	≤ 0,1 mT <sup>2)</sup>
<b>Ompoolbeveiligd</b>	Ja
<b>Beveiliging tegen kortsluiting</b>	Ja
<b>Schakeltoestand-LED</b>	Ja
<b>Teach-in</b>	Nee

<sup>1)</sup> Afstand die de encodermagneet aflegt terwijl de sensor een schakelsignaal afgeeft.

<sup>2)</sup> Voedingsspanning U<sub>B</sub> en omgevingstemperatuur T<sub>a</sub> constant.

<b>Inschakelstroomonderdrukking</b>	Ja
<b>Omgevingstemperatuur bedrijf</b>	-30 °C ... +80 °C
<b>Bestendigheid tegen schokken en trillingen</b>	30 g, 11 ms / 10 ... 55 Hz, 1 mm
<b>EMC</b>	Conform EN 60947-5-2
<b>Aansluittype</b>	Kabel met M8 stekker, 3-pins, met kartelschroefbevestiging, geschikt voor sleepkettingen, 0,3 m
<b>Aansluittype detail</b>	
Kabeldoorsnede	0,09 mm <sup>2</sup>
Kabeldiameter	Ø 2,2 mm
Buigradius	Bij vaste installatie > 2 x kabeldiameter In bewegende toestand > 5 x kabeldiameter
Torsiebelasting	± 270° / 0,1 m
Torsiecycli	300.000
Sleepkettingcycli	5.000.000
Sleepkettingparameter	Verplaatsingssnelheid max. 3 m/s Acceleratie max. 10 m/s <sup>2</sup> Buigcycli in de sleepketting min. 5 Mio.
Kabelaansluiting	Axiaal
<b>Materiaal</b>	
Behuizing	Kunststof
Kabel	PUR
<b>UL-file-nr.</b>	NRKH.E181493 & NRKH7.E181493

1) Afstand die de encodermagneet aflegt terwijl de sensor een schakelsignaal afgeeft.

2) Voedingsspanning  $U_B$  en omgevingstemperatuur  $T_a$  constant.

## Veiligheidstechnische karakteristieken

<b>MTTF<sub>D</sub></b>	1.428 jaren
<b>DC<sub>avg</sub></b>	0 %
<b>T<sub>M</sub> (gebruiksduur)</b>	20 jaren

## Certificaten

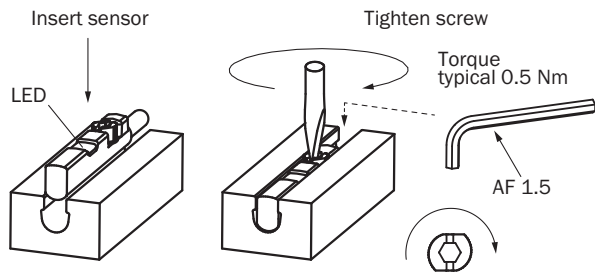
<b>EU declaration of conformity</b>	✓
<b>UK declaration of conformity</b>	✓
<b>ACMA declaration of conformity</b>	✓
<b>Moroccan declaration of conformity</b>	✓
<b>China RoHS</b>	✓
<b>cULus certificate</b>	✓

## Classificaties

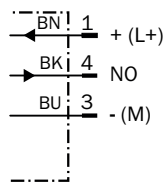
<b>ECLASS 5.0</b>	27270104
<b>ECLASS 5.1.4</b>	27270104
<b>ECLASS 6.0</b>	27270104
<b>ECLASS 6.2</b>	27270104
<b>ECLASS 7.0</b>	27270104

<b>ECLASS 8.0</b>	27270104
<b>ECLASS 8.1</b>	27270104
<b>ECLASS 9.0</b>	27270104
<b>ECLASS 10.0</b>	27270104
<b>ECLASS 11.0</b>	27270104
<b>ECLASS 12.0</b>	27274301
<b>ETIM 5.0</b>	EC002544
<b>ETIM 6.0</b>	EC002544
<b>ETIM 7.0</b>	EC002544
<b>ETIM 8.0</b>	EC002544
<b>UNSPSC 16.0901</b>	39122230

### Inbouwaanwijzing



### Aansluitschema Cd-002



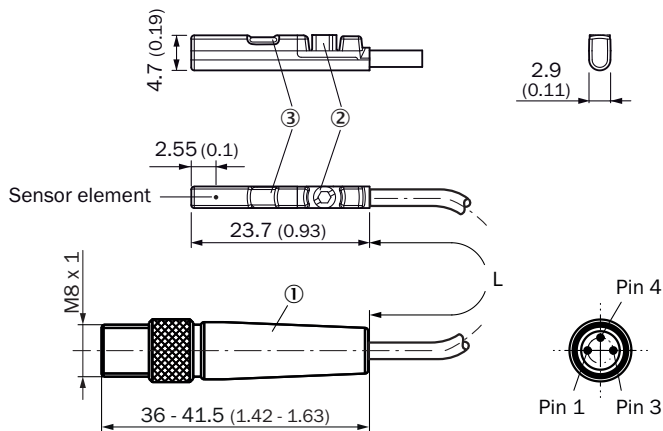
Weringsprincipe Rijroute



Opmerking: sensorbehuizing kan afwijken; weergave komt overeen met uitgangsfunctie 'sluiter'; afstand in detectiezone = schakelpuntbreedte + hysteresis

- ① Positie sensorelement
- ② Breedte van het schakelpunt
- ③ hysteresis
- ④ Bewegingsrichting van de magneet

### Maattekening Kabel met stekker M8, met kartelschroef



Afmetingen in mm (inch)

- ① Aansluiting
- ② Bevestigingsschroef SW 1,5
- ③ Indicatie-LED

Artikelnr.	Type	L	Aantal draden
1092528	MZC1-2V2DS-KR0	0,3 m	2
1059737	MZC1-2V2PS-KR0	0,3 m	3
1059742	MZC1-2V2NS-KR0	0,3 m	3
1059753	MZC1-4V3PS-KR0	0,3 m	3
1084696	MZC1-2V2PS-KR0S10	0,3 m	3
1119997	MZC1-2V2PS-KR0S19	0,3 m	3
1144625	MZC1-2V2PS-KR0S20	0,3 m	3
1145710	MZC1-4V3PO-KR0	0,3 m	3
1060129	MZC1-2V2PS-KRD	0,5 m	3
1068563	MZC1-2V2PS-KRDS02	1 m	3

## SICK IN ÉÉN OOGOPSLAG

SICK is één van de toonaangevende fabrikanten van intelligente sensoren en sensoroplossingen voor industriële toepassingen. Ons unieke aanbod van producten en services is de perfecte basis voor een veilige en efficiënte besturing van processen, voor de bescherming van mensen tegen ongevallen en het voorkomen van milieuverontreiniging.

Wij hebben uitgebreide ervaring in diverse uiteenlopende domeinen en kennen grondig de branchespecifieke processen en eisen. Zo kunnen wij met intelligente sensoren precies de oplossingen leveren die onze klanten nodig hebben. In onze testcentra in Europa, Azië en Noord-Amerika worden systeemoplossingen voor onze klanten getest en geoptimaliseerd. Dat alles maakt van ons een betrouwbare leverancier en R&D-partner.

Onze uitgebreide services vervolledigen ons aanbod. Met onze SICK LifeTime Services ondersteunen we u tijdens de gehele levenscyclus van de machine en zorgen we voor veiligheid en productiviteit.

**Dat is voor ons “Sensor Intelligence”.**

## WERELDWIJD BIJ U IN DE BUURT:

Contactpersonen en andere vestigingen → [www.sick.com](http://www.sick.com)