



V2D8512R-1MEMEXAF2SXXXX

Lector85x

CAMERA CODELEZER

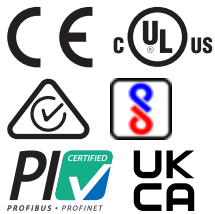
SICK
Sensor Intelligence.



Bestelinformatie

Type	Artikelnr.
V2D8512R-1MEMEXAF2SXXXX	1145299

Meer apparaatuitvoeringen en accessoires → www.sick.com/Lector85x



Gedetailleerde technische specificaties

Kenmerken

Toepassingsgebied	Binnen
Variant	Compleet apparaat
Optische focus	Dynamische focusbesturing
Sensor	CMOS Monochroom
Sensorresolutie	4.096 px x 3.008 px (12 MP)
Belichting	Geïntegreerd
Verlichtingskleur	Rood, Led, Zichtbaar, 660 nm, ± 20 nm
Anzahl LED	32
Openingshoek	47°, Verlichting
LED-klasse	Risicogroep 1 (laag risico) volgens IEC 62471-1: 2006-07 / EN 62471-1: 2008-09
Feedbackspot	Led, Zichtbaar, groen, 530 nm, ± 15 nm Led, Zichtbaar, Rood, 660 nm, ± 20 nm
Uitlijnhulp	Laser, Rood, 630 nm ... 680 nm
Laserklasse	1, komt overeen met 21 CFR 1040.10 met uitzondering van de afwijkingen conform "Laser Notice No. 56" van 8 mei 2019 (EN 60825-1:2014+A11:2021, IEC 60825-1:2014)
Objectief	
Brandpuntsafstand	25 mm
Diafragma	5,6
Scanfrequentie	15 Hz, bij 12 megapixel resolutie
Coderesolutie	≥ 0,1 mm
Werkgedeelte	500 mm ... 2.400 mm

Mechanisch/Elektrisch

Aansluittype	1 x M12, 17-pins stekker, A-gecodeerd (power, seriële interface, I/O) 1 x M12, 5-pins contactdoos, A-gecodeerd (power, externe verlichting, I/O) 2 x M12, 4-pins aansluiting, D-gecodeerd (megabit ethernet, Dualport-veldbus) 1 x M12, 8-pins contactdoos, X-gecodeerd (gigabit-ethernet)
Voedingsspanning	24 V DC, $\pm 20\%$ ¹⁾
Opgenomen vermogen	Typ. 27 W ²⁾
Stroomopname	\leq max. 2 A
Materiaal behuizing	Gegoten aluminium
Kleur behuizing	Antracietgrijs (RAL 7016)
Frontglas materiaal	Glas (2 mm dik, krasvast gecoat)
Isolatieklasse	IP65 (IEC 60529:2013 +C1:2013 +C2:2015 +AMD2 C1:2019, EN 60529:1991 +A1:2010 +A2:2013 +AC:2019-02)
Elektrische veiligheid	EN 61010:2010 / EN 61010-1:2010/A1:2019/AC:2019-04
Gewicht	975 g, Zonder lens en aansluitkabels
Afmetingen (L x B x H)	143,4 mm x 90 mm x 106,1 mm
MTBF	100.000 h

¹⁾ Spanningsbron conform ES1 (EN 62368-1) resp. SELV (EN 60950-1).

²⁾ Het typische opgenomen vermogen is afhankelijk van de productconfiguratie. De aangegeven waarde geldt voor onbelaste digitale uitgangen.

Veiligheidstechnische karakteristieken

Conformiteiten	Conformance Class B
-----------------------	---------------------

Performance

Leesbare codestructuren	1D-codes, 2D-codes, Stacked
Soorten barcodes	Code 128, GS1-128, EAN 128, EAN 8, EAN 13, UPC-A, UPC-E, 2/5 Interleaved, Codabar, Code 93, Postcode
2D-codes	Datamatrix ECC200, GS1 Data-Matrix, MaxiCode, QR-code, Aztec
Stacked-codes	PDF417
Codekwalificatie	Conform ISO/IEC 16022, ISO/IEC 15415, ISO/IEC 18004
Drukproces code	Gedrukt codes

Interfaces

Ethernet	✓ , TCP/IP			
	<table border="0"> <tr> <td> Functie</td> <td>Data-interface (uitgave leesresultaten), service-interface, FTP (beeldoverdracht)</td> </tr> <tr> <td> Datatransmissiesnelheid</td> <td>10/100/1.000 Mbit/s, MAC-adres (apparaatgerelateerd), zie typeplaatje</td> </tr> </table>	Functie	Data-interface (uitgave leesresultaten), service-interface, FTP (beeldoverdracht)	Datatransmissiesnelheid
Functie	Data-interface (uitgave leesresultaten), service-interface, FTP (beeldoverdracht)			
Datatransmissiesnelheid	10/100/1.000 Mbit/s, MAC-adres (apparaatgerelateerd), zie typeplaatje			
EtherNet/IP™	✓ (2)			
	<table border="0"> <tr> <td> Functie</td> <td>Data-interface (uitgave leesresultaten), Trigger-interface</td> </tr> <tr> <td> Datatransmissiesnelheid</td> <td>10/100 Mbit/s</td> </tr> </table>	Functie	Data-interface (uitgave leesresultaten), Trigger-interface	Datatransmissiesnelheid
Functie	Data-interface (uitgave leesresultaten), Trigger-interface			
Datatransmissiesnelheid	10/100 Mbit/s			
CAN	✓			
	<table border="0"> <tr> <td> Functie</td> <td>Data-interface (uitgave leesresultaten), Trigger-interface, Focusbron</td> </tr> <tr> <td> Datatransmissiesnelheid</td> <td>500 kbit/s</td> </tr> </table>	Functie	Data-interface (uitgave leesresultaten), Trigger-interface, Focusbron	Datatransmissiesnelheid
Functie	Data-interface (uitgave leesresultaten), Trigger-interface, Focusbron			
Datatransmissiesnelheid	500 kbit/s			
Serieel	✓ , RS-232, RS-422, RS-232			
	<table border="0"> <tr> <td> Functie</td> <td>Data interface</td> </tr> </table>	Functie	Data interface	
Functie	Data interface			

¹⁾ Geheugenkaart is optioneel verkrijgbaar als accessoire. Gebruik alleen de door SICK goedgekeurde types (industrienorm) om de veilige werking van de geheugenkaart te garanderen. Andere functies zijn beschikbaar op aanvraag.

	Service-interface
Datatransmissiesnelheid	1,2 kBaud ... 115,2 kBaud
	57,6 kBaud
USB	✓ , USB 2.0
Functie	Service-interface (oproep webserver), Ethernet over USB (RNDIS)
Datatransmissiesnelheid	480 Mbit/s
PROFINET	✓ (2)
Functie	Data-interface (uitgave leesresultaten), Trigger-interface
Datatransmissiesnelheid	10/100 Mbit/s
Veldbus, industrieel netwerk	
Ondersteunde protocolversies	PROFINET-specificatie V2.43
GSDML	Volgens GSDML-specificatie V2.43
Conformance	Conformance Class B
Netwerkmanagement	SNMP, MIB-2, LLDP, MRP Client-ondersteuning
Switch-eigenschappen	Realtime-switch met 2 poorten conform IEEE 802
Poorteigenschappen	100Base-TX, Auto-negotiation, Auto-crossover (MDIX), Auto-polarity
Netload	Netload Class III volgens Security Level 1 Test
Digitale inputs	2 ("Sensor 1", "Sensor 2", Geïsoleerd, Encoderinput, Externe trigger)
Configureerbare digitale inputs/outputs	
X1	4 (DIO 3, DIO 4, DIO 5, DIO 6)
X2	2 (DIO 7, DIO 8)
Leestakt	Digitale inputs, CAN, PROFINET via Triggerbit, EtherNet/IP™ via Triggerbit
Optische indicatoren	12 LEDs (10 x statusweergave, 2 x feedbackspot)
Operatorinterfaces	Webserver
Configuratiesoftware	SOPASair
Geheugenkaartensleuf	MicroSD-geheugenkaart (niet inbegrepen bij levering) ¹⁾
Parameter-kloning	MicroSD-geheugenkaart Besturingssoftware
Gegevensopslag en -opvraag	Beeld- en gegevensopslag via externe FTP
Encoderfrequentie	Max. 50 kHz
Encoderresolutie	0,2 mm ... 10 mm, per puls
Aansturing externe belichting	Via digitale output (max. 24 V-trigger)

¹⁾ Geheugenkaart is optioneel verkrijgbaar als accessoire. Gebruik alleen de door SICK goedgekeurde types (industrienorm) om de veilige werking van de geheugenkaart te garanderen. Andere functies zijn beschikbaar op aanvraag.

Omgevingsgegevens

Elektromagnetische compatibiliteit (EMC)	
Storingsbestendigheid	IEC 61000-6-2:2016 / EN IEC 61000-6-2:2019
Interferentie	IEC 61000-6-4:2018 / EN IEC 61000-6-4:2019
Schokbestendigheid	EN 60068-2-6:2007, EN 60068-2-64:2019
Schokbestendigheid	EN 60068-2-27:2008
Bedrijfsomgevingstemperatuur	0 °C ... +50 °C ¹⁾

¹⁾ Bij een omgevingstemperatuur bij werking van ≥ 45 °C een voldoende warmteafleiding door de montage verzekeren.

Opslagtemperatuur	-20 °C ... +70 °C
Relatieve luchtvochtigheid	≤ 90 %, niet-condenserend
Vreemdlichtongevoeligheid	2.000 lx, Op code
Verontreinigingsgraad	2 (EN 61010-1)
Toepassingshoogte (boven NAP)	< 5.000 m

¹⁾ Bij een omgevingstemperatuur bij werking van ≥ 45 °C een voldoende warmteafleiding door de montage verzekeren.

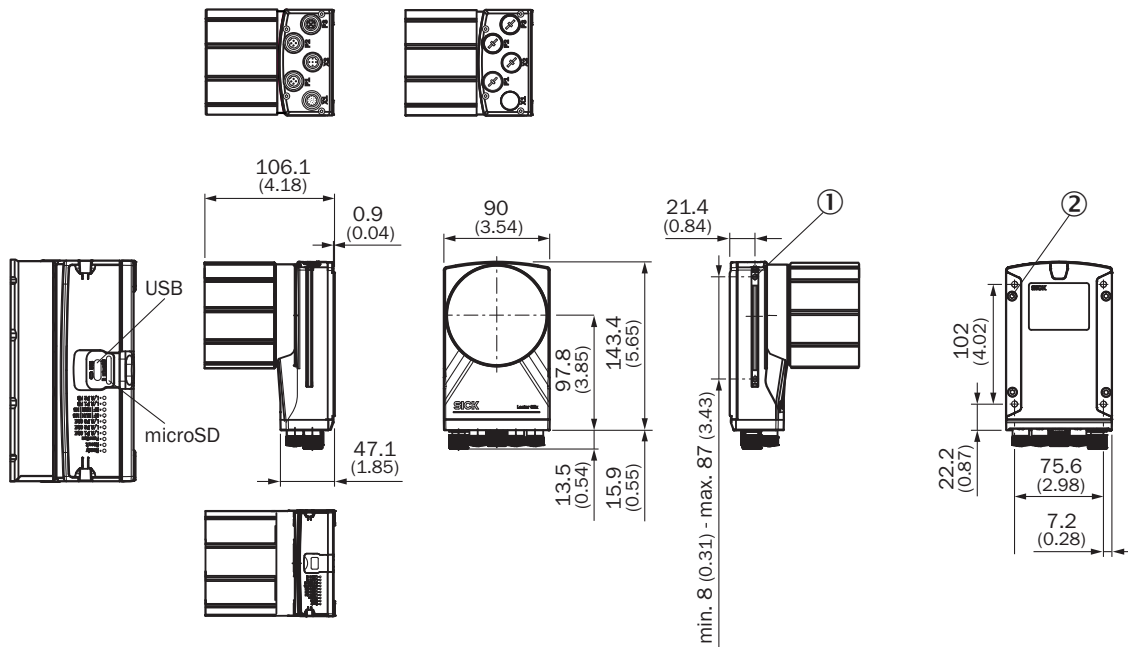
Certificaten

EU declaration of conformity	✓
UK declaration of conformity	✓
ACMA declaration of conformity	✓
China RoHS	✓
cULus certificate	✓
Profinet certificate	✓
Ethernet/IP certificate	✓
BIS registration	✓
Information according to Art. 3 of Data Act (Regulation EU 2023/2854)	✓

Classificaties

ECLASS 5.0	27280103
ECLASS 5.1.4	27280103
ECLASS 6.0	27280103
ECLASS 6.2	27280103
ECLASS 7.0	27280103
ECLASS 8.0	27280103
ECLASS 8.1	27280103
ECLASS 9.0	27280103
ECLASS 10.0	27280103
ECLASS 11.0	27280103
ECLASS 12.0	27280103
ETIM 5.0	EC002550
ETIM 6.0	EC002550
ETIM 7.0	EC002999
ETIM 8.0	EC002999
UNSPSC 16.0901	43211701

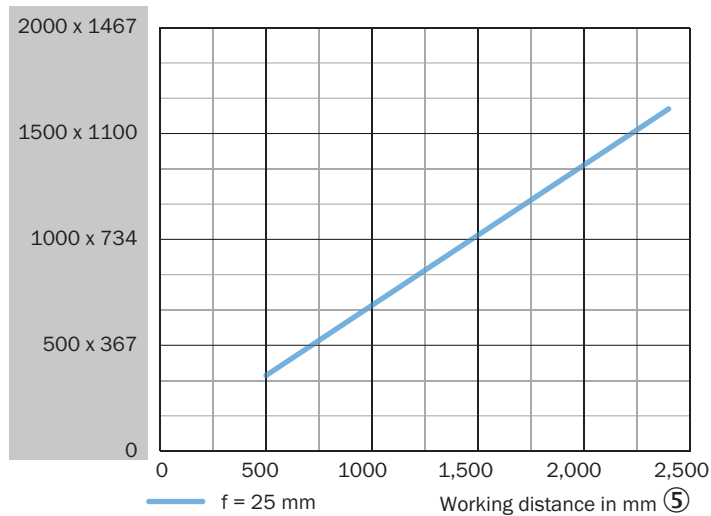
Maattekening



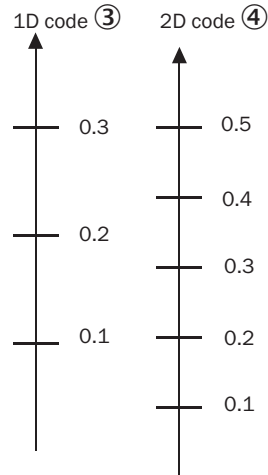
Afmetingen in mm (inch)

Zichtveld

Perceived area of field of view: H x V (mm) ①



Min. resolution in mm ②



- ① waargenomen oppervlak van het gezichtsveld: horizontaal x verticaal (mm)
- ② minimale resolutie in mm
- ③ 1D-code
- ④ 2D-code
- ⑤ Werkafstand in mm (inch)

SICK IN ÉÉN OOGOPSLAG

SICK is één van de toonaangevende fabrikanten van intelligente sensoren en sensoroplossingen voor industriële toepassingen. Ons unieke aanbod van producten en services is de perfecte basis voor een veilige en efficiënte besturing van processen, voor de bescherming van mensen tegen ongevallen en het voorkomen van milieuverontreiniging.

Wij hebben uitgebreide ervaring in diverse uiteenlopende domeinen en kennen grondig de branchespecifieke processen en eisen. Zo kunnen wij met intelligente sensoren precies de oplossingen leveren die onze klanten nodig hebben. In onze testcentra in Europa, Azië en Noord-Amerika worden systeemoplossingen voor onze klanten getest en geoptimaliseerd. Dat alles maakt van ons een betrouwbare leverancier en R&D-partner.

Onze uitgebreide services vervolledigen ons aanbod. Met onze SICK LifeTime Services ondersteunen we u tijdens de gehele levenscyclus van de machine en zorgen we voor veiligheid en productiviteit.

Dat is voor ons “Sensor Intelligence”.

WERELDWIJD BIJ U IN DE BUURT:

Contactpersonen en andere vestigingen → www.sick.com