



V2D8505R-1MEKEXAF2SXXXX

Lector85x

CAMERA CODELEZER

**SICK**  
Sensor Intelligence.



### Bestelinformatie

Type	Artikelnr.
V2D8505R-1MEKEXAF2SXXXX	1144347

Meer apparaatuitvoeringen en accessoires → [www.sick.com/Lector85x](http://www.sick.com/Lector85x)



### Gedetailleerde technische specificaties

#### Kenmerken

<b>Toepassingsgebied</b>	Binnen
<b>Variant</b>	Compleet apparaat
<b>Optische focus</b>	Dynamische focusbesturing
<b>Sensor</b>	CMOS Monochroom
<b>Sensorresolutie</b>	2.464 px x 2.048 px (5 MP)
<b>Belichting</b>	Geïntegreerd
<b>Verlichtingskleur</b>	Wit, Led, Zichtbaar,
<b>Anzahl LED</b>	32
<b>Openingshoek</b>	31°, Verlichting
<b>LED-klasse</b>	Risicogroep 1 (laag risico) volgens IEC 62471-1: 2006-07 / EN 62471-1: 2008-09
<b>Feedbackspot</b>	Led, Zichtbaar, groen, 530 nm, ± 15 nm Led, Zichtbaar, Rood, 660 nm, ± 20 nm
<b>Uitlijnhulp</b>	Laser, Rood, 630 nm ... 680 nm
<b>Laserklasse</b>	1, komt overeen met 21 CFR 1040.10 met uitzondering van de afwijkingen conform "Laser Notice No. 56" van 8 mei 2019 (EN 60825-1:2014+A11:2021, IEC 60825-1:2014)
<b>Objectief</b>	
Brandpuntsafstand	25 mm
Diafragma	5,6
<b>Scanfrequentie</b>	30 Hz, bij 5 megapixel resolutie
<b>Coderesolutie</b>	≥ 0,1 mm
<b>Werkgedeelte</b>	500 mm ... 2.400 mm

## Mechanisch/Elektrisch

<b>Aansluittype</b>	1 x M12, 17-pins stekker, A-gecodeerd (power, seriële interface, I/O) 1 x M12, 5-pins contactdoos, A-gecodeerd (power, externe verlichting, I/O) 2 x M12, 4-pins aansluiting, D-gecodeerd (megabit ethernet, Dualport-veldbus) 1 x M12, 8-pins contactdoos, X-gecodeerd (gigabit-ethernet)
<b>Voedingsspanning</b>	24 V DC, $\pm 20\%$ <sup>1)</sup>
<b>Opgenomen vermogen</b>	Typ. 27 W <sup>2)</sup>
<b>Stroomopname</b>	$\leq$ max. 2 A
<b>Materiaal behuizing</b>	Gegoten aluminium
<b>Kleur behuizing</b>	Antracietgrijs (RAL 7016)
<b>Frontglas materiaal</b>	Glas (2 mm dik, krasvast gecoat)
<b>Isolatieklasse</b>	IP65 (IEC 60529:2013 +C1:2013 +C2:2015 +AMD2 C1:2019, EN 60529:1991 +A1:2010 +A2:2013 +AC:2019-02)
<b>Elektrische veiligheid</b>	EN 61010:2010 / EN 61010-1:2010/A1:2019/AC:2019-04
<b>Gewicht</b>	975 g, Zonder lens en aansluitkabels
<b>Afmetingen (L x B x H)</b>	143,4 mm x 90 mm x 106,1 mm
<b>MTBF</b>	100.000 h

<sup>1)</sup> Spanningsbron conform ES1 (EN 62368-1) resp. SELV (EN 60950-1).

<sup>2)</sup> Het typische opgenomen vermogen is afhankelijk van de productconfiguratie. De aangegeven waarde geldt voor onbelaste digitale uitgangen.

## Veiligheidstechnische karakteristieken

<b>Conformiteiten</b>	Conformance Class B
-----------------------	---------------------

## Performance

<b>Leesbare codestructuren</b>	1D-codes, 2D-codes, Stacked
<b>Soorten barcodes</b>	Code 128, GS1-128, EAN 128, EAN 8, EAN 13, UPC-A, UPC-E, 2/5 Interleaved, Codabar, Code 93, Postcode
<b>2D-codes</b>	Datamatrix ECC200, GS1 Data-Matrix, MaxiCode, QR-code, Aztec
<b>Stacked-codes</b>	PDF417
<b>Codekwalificatie</b>	Conform ISO/IEC 16022, ISO/IEC 15415, ISO/IEC 18004
<b>Drukproces code</b>	Gedrukt codes

## Interfaces

<b>Ethernet</b>	✓ , TCP/IP			
	<table border="0"> <tr> <td>    Functie</td> <td>Data-interface (uitgave leesresultaten), service-interface, FTP (beeldoverdracht)</td> </tr> <tr> <td>    Datatransmissiesnelheid</td> <td>10/100/1.000 Mbit/s, MAC-adres (apparaatgerelateerd), zie typeplaatje</td> </tr> </table>	Functie	Data-interface (uitgave leesresultaten), service-interface, FTP (beeldoverdracht)	Datatransmissiesnelheid
Functie	Data-interface (uitgave leesresultaten), service-interface, FTP (beeldoverdracht)			
Datatransmissiesnelheid	10/100/1.000 Mbit/s, MAC-adres (apparaatgerelateerd), zie typeplaatje			
<b>EtherNet/IP™</b>	✓ (2)			
	<table border="0"> <tr> <td>    Functie</td> <td>Data-interface (uitgave leesresultaten), Trigger-interface</td> </tr> <tr> <td>    Datatransmissiesnelheid</td> <td>10/100 Mbit/s</td> </tr> </table>	Functie	Data-interface (uitgave leesresultaten), Trigger-interface	Datatransmissiesnelheid
Functie	Data-interface (uitgave leesresultaten), Trigger-interface			
Datatransmissiesnelheid	10/100 Mbit/s			
<b>CAN</b>	✓			
	<table border="0"> <tr> <td>    Functie</td> <td>Data-interface (uitgave leesresultaten), Trigger-interface, Focusbron</td> </tr> <tr> <td>    Datatransmissiesnelheid</td> <td>500 kbit/s</td> </tr> </table>	Functie	Data-interface (uitgave leesresultaten), Trigger-interface, Focusbron	Datatransmissiesnelheid
Functie	Data-interface (uitgave leesresultaten), Trigger-interface, Focusbron			
Datatransmissiesnelheid	500 kbit/s			
<b>Serieel</b>	✓ , RS-232, RS-422, RS-232			
	<table border="0"> <tr> <td>    Functie</td> <td>Data interface</td> </tr> </table>	Functie	Data interface	
Functie	Data interface			

<sup>1)</sup> Geheugenkaart is optioneel verkrijgbaar als accessoire. Gebruik alleen de door SICK goedgekeurde types (industrienorm) om de veilige werking van de geheugenkaart te garanderen. Andere functies zijn beschikbaar op aanvraag.

	Service-interface
Datatransmissiesnelheid	1,2 kBaud ... 115,2 kBaud
	57,6 kBaud
<b>USB</b>	✓ , USB 2.0
Functie	Service-interface (oproep webserver), Ethernet over USB (RNDIS)
Datatransmissiesnelheid	480 Mbit/s
<b>PROFINET</b>	✓ (2)
Functie	Data-interface (uitgave leesresultaten), Trigger-interface
Datatransmissiesnelheid	10/100 Mbit/s
<b>Veldbus, industrieel netwerk</b>	
Ondersteunde protocolversies	PROFINET-specificatie V2.43
GSDML	Volgens GSDML-specificatie V2.43
Conformance	Conformance Class B
Netwerkmanagement	SNMP, MIB-2, LLDP, MRP Client-ondersteuning
Switch-eigenschappen	Realtime-switch met 2 poorten conform IEEE 802
Poorteigenschappen	100Base-TX, Auto-negotiation, Auto-crossover (MDIX), Auto-polarity
Netload	Netload Class III volgens Security Level 1 Test
<b>Digitale inputs</b>	2 ("Sensor 1", "Sensor 2", Geïsoleerd, Encoderinput, Externe trigger)
<b>Configureerbare digitale inputs/outputs</b>	
X1	4 (DIO 3, DIO 4, DIO 5, DIO 6)
X2	2 (DIO 7, DIO 8)
<b>Leestakt</b>	Digitale inputs, CAN, PROFINET via Triggerbit, EtherNet/IP™ via Triggerbit
<b>Optische indicatoren</b>	12 LEDs (10 x statusweergave, 2 x feedbackspot)
<b>Operatorinterfaces</b>	Webserver
<b>Configuratiesoftware</b>	SOPASair
<b>Geheugenkaartensleuf</b>	MicroSD-geheugenkaart (niet inbegrepen bij levering) <sup>1)</sup>
<b>Parameter-kloning</b>	MicroSD-geheugenkaart Besturingssoftware
<b>Gegevensopslag en -opvraag</b>	Beeld- en gegevensopslag via externe FTP
<b>Encoderfrequentie</b>	Max. 50 kHz
<b>Encoderresolutie</b>	0,2 mm ... 10 mm, per puls
<b>Aansturing externe belichting</b>	Via digitale output (max. 24 V-trigger)

<sup>1)</sup> Geheugenkaart is optioneel verkrijgbaar als accessoire. Gebruik alleen de door SICK goedgekeurde types (industrienorm) om de veilige werking van de geheugenkaart te garanderen. Andere functies zijn beschikbaar op aanvraag.

### Omgevingsgegevens

<b>Elektromagnetische compatibiliteit (EMC)</b>	
Storingsbestendigheid	IEC 61000-6-2:2016 / EN IEC 61000-6-2:2019
Interferentie	IEC 61000-6-4:2018 / EN IEC 61000-6-4:2019
<b>Schokbestendigheid</b>	EN 60068-2-6:2007, EN 60068-2-64:2019
<b>Schokbestendigheid</b>	EN 60068-2-27:2008
<b>Bedrijfsomgevingstemperatuur</b>	0 °C ... +50 °C <sup>1)</sup>

<sup>1)</sup> Bij een omgevingstemperatuur bij werking van  $\geq 45$  °C een voldoende warmteafleiding door de montage verzekeren.

<b>Opslagtemperatuur</b>	-20 °C ... +70 °C
<b>Relatieve luchtvochtigheid</b>	≤ 90 %, niet-condenserend
<b>Vreemdlichtongevoeligheid</b>	2.000 lx, Op code
<b>Verontreinigingsgraad</b>	2 (EN 61010-1)
<b>Toepassingshoogte (boven NAP)</b>	< 5.000 m

<sup>1)</sup> Bij een omgevingstemperatuur bij werking van  $\geq 45$  °C een voldoende warmteafleiding door de montage verzekeren.

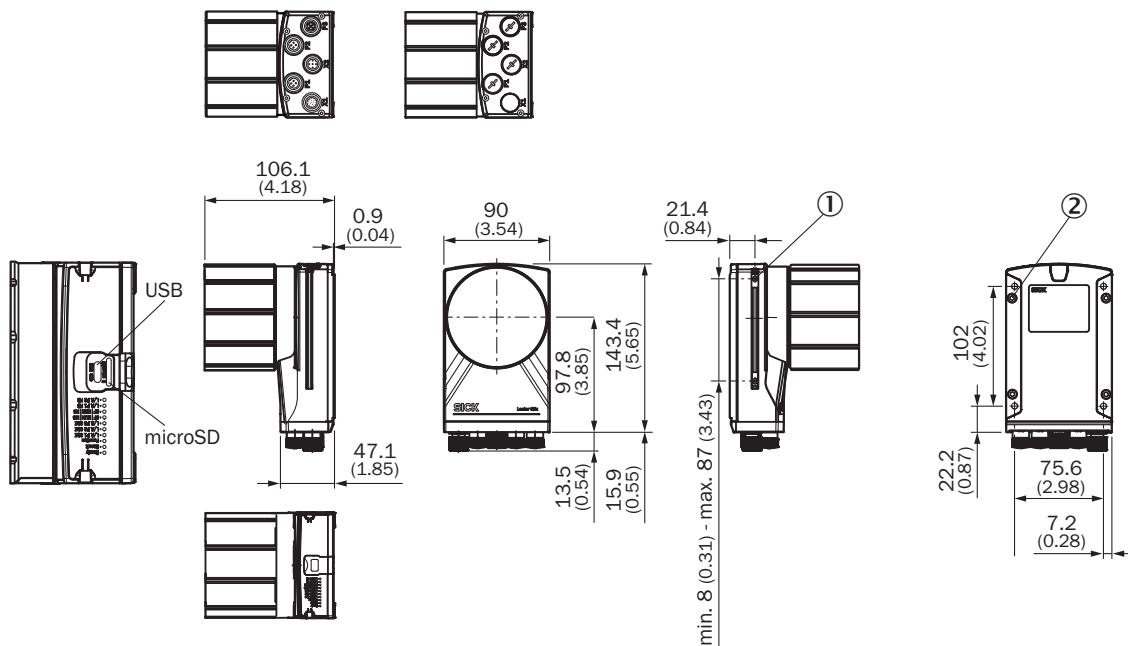
## Certificaten

<b>EU declaration of conformity</b>	✓
<b>UK declaration of conformity</b>	✓
<b>ACMA declaration of conformity</b>	✓
<b>China RoHS</b>	✓
<b>cULus certificate</b>	✓
<b>Profinet certificate</b>	✓
<b>Ethernet/IP certificate</b>	✓
<b>BIS registration</b>	✓
<b>Information according to Art. 3 of Data Act (Regulation EU 2023/2854)</b>	✓

## Classificaties

<b>ECLASS 5.0</b>	27280103
<b>ECLASS 5.1.4</b>	27280103
<b>ECLASS 6.0</b>	27280103
<b>ECLASS 6.2</b>	27280103
<b>ECLASS 7.0</b>	27280103
<b>ECLASS 8.0</b>	27280103
<b>ECLASS 8.1</b>	27280103
<b>ECLASS 9.0</b>	27280103
<b>ECLASS 10.0</b>	27280103
<b>ECLASS 11.0</b>	27280103
<b>ECLASS 12.0</b>	27280103
<b>ETIM 5.0</b>	EC002550
<b>ETIM 6.0</b>	EC002550
<b>ETIM 7.0</b>	EC002999
<b>ETIM 8.0</b>	EC002999
<b>UNSPSC 16.0901</b>	43211701

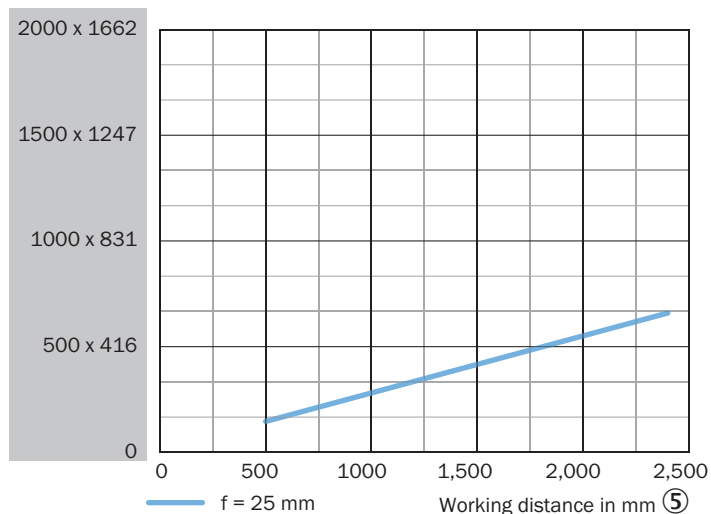
### Maattekening



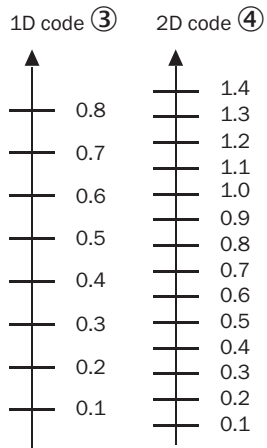
Afmetingen in mm (inch)

### Zichtveld

Perceived area of field of view: H x V (mm) ①



Min. resolution in mm ②



① waargenomen oppervlak van het gezichtsveld: horizontaal x verticaal (mm)

② minimale resolutie in mm

③ 1D-code

④ 2D-code

⑤ Werkafstand in mm

## Keuzehulp

## FIELD OF VIEW

V2D8509R-xxxxxxxxx, focal length: 25 mm

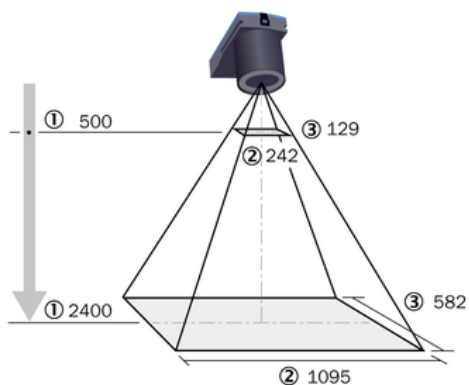


Fig. 2: Field of view of V2D8509R-xxxxxxxxx, focal length: 25 mm, dynamic focus control

- ① Working distance in mm
- ② Perceived field of view area: horizontal (mm)
- ③ Perceived field of view area: vertical (mm)

Table 3: Perceived field of view area

Working distance (mm)	Horizontal (mm)	Vertical (mm)
500	242	129
1000	467	248
1500	691	367
2000	916	486
2400	1095	582

Table 4: Minimum resolution

Working distance (mm)	1D code (mm)	2D code (mm)
500	0.07	0.12
1000	0.14	0.23
1500	0.20	0.34
2000	0.27	0.45
2400	0.32	0.53

## SICK IN ÉÉN OOGOPSLAG

SICK is één van de toonaangevende fabrikanten van intelligente sensoren en sensoroplossingen voor industriële toepassingen. Ons unieke aanbod van producten en services is de perfecte basis voor een veilige en efficiënte besturing van processen, voor de bescherming van mensen tegen ongevallen en het voorkomen van milieuverontreiniging.

Wij hebben uitgebreide ervaring in diverse uiteenlopende domeinen en kennen grondig de branchespecifieke processen en eisen. Zo kunnen wij met intelligente sensoren precies de oplossingen leveren die onze klanten nodig hebben. In onze testcentra in Europa, Azië en Noord-Amerika worden systeemoplossingen voor onze klanten getest en geoptimaliseerd. Dat alles maakt van ons een betrouwbare leverancier en R&D-partner.

Onze uitgebreide services vervolledigen ons aanbod. Met onze SICK LifeTime Services ondersteunen we u tijdens de gehele levenscyclus van de machine en zorgen we voor veiligheid en productiviteit.

**Dat is voor ons “Sensor Intelligence”.**

## WERELDWIJD BIJ U IN DE BUURT:

Contactpersonen en andere vestigingen → [www.sick.com](http://www.sick.com)