



# RSB1-0900H100100AZ1GZZZP0C

Roller Sensor Bar

REFLEXTASTERS EN SENSOREN

**SICK**  
Sensor Intelligence.



### Bestelinformatie

Type	Artikelnr.
RSB1-0900H100100AZ1GZZZPOC	1144329

**bij levering inbegrepen:** BEF-AP-RSBADHB (1)

Meer apparaatuitvoeringen en accessoires → [www.sick.com/Roller\\_Sensor\\_Bar](http://www.sick.com/Roller_Sensor_Bar)

Afbeelding kan afwijken



### Gedetailleerde technische specificaties

#### Kenmerken

<b>Werkingsprincipe</b>	Reflex­taster
<b>Werkingsprincipe detail</b>	Energetisch
<b>Schakelafstand</b>	
Schakelafstand min.	2 mm
Schakelafstand max.	300 mm
Referentieobject	Object met 90 % remissiefactor (komt overeen met standaardwit volgens DIN 5033)
Aanbevolen schakelafstandsbereik voor beste performance	2 mm ... 45 mm
<b>Zendstraal</b>	
Lichtbron	Led
Lichtsoort	Infraroodlicht
Lichtvlek­vorm	Punt­vormig
Licht­vlek­grootte (afstand)	27 mm x 29 mm (45 mm)
Maximale verstrooiing van de zendstraal rond de genormaliseerde zendas (loensenhoek)	< +/- 4° (bij T <sub>U</sub> = +23 °C)
<b>LED-karakteristieken</b>	
LED-­risicogroep­markering	Vrije groep
Golflengte	850 nm
Gemiddelde levensduur	100.000 h bij T <sub>U</sub> = +25 °C
<b>Aantal stralen</b>	8
<b>Straalafstand</b>	100 mm
<b>Afstand van de 1e straal tot voorkant van de behuizing (inclusief eindkap)</b>	100 mm
<b>Kleinste detecteerbaar object (MDO) type.</b>	
	100 mm, afhankelijk van de afstand van de stralen
<b>Instelling</b>	
Geen	-

<b>Indicator (Display)</b>	LED, groen	Bedrijfsmodusindicatie Statisch aan: Power on Knipperend: IO-Link modus
	LED geel	Status lichtontvangst Statisch aan: object aanwezig Statisch uit: object niet aanwezig
<b>Speciale toepassingen</b>	Herkenning van platte objecten, Herkenning van geperforeerde objecten, Herkenning van positolerante objecten, Herkenning van oneffen, glanzende objecten	

## Elektrisch

<b>Voedingsspanning <math>U_B</math></b>	10 V DC ... 30 V DC
<b>Rimpel</b>	$\leq 5 V_{SS}$
<b>Gebruikscategorie</b>	DC-12 (Conform EN 60947-5-2) DC-13 (Conform EN 60947-5-2)
<b>Stroomopname</b>	38 mA, zonder belasting. Bij $U_B = 24 V$
<b>Beschermingsklasse</b>	III
<b>Digitale output</b>	
Aantal	1
Type	Push-pull: PNP/NPN
Type schakeling	Helderschakelend
Signaalspanning PNP HIGH/LOW	Ca. $U_B - 2,5 V / 0 V$
Signaalspanning NPN HIGH/LOW	Ca. $U_B / < 2,5 V$
Uitgangsstroom $I_{max}$	$\leq 100 mA$
Beveiligingsschakeling outputs	Met ompoolbeveiliging Overstroombeveiligd Kortsluitvast
Responstijd	$\leq 1 ms^1$
Herhaalnauwkeurigheid (responstijd)	1 ms
Schakelfrequentie	500 Hz <sup>2)</sup>
<b>Pin-/draad-bezetting</b>	
BN	+ (L+)
WH	Not connected
BU	- (M)
BK	Q
Functie pin 4 / zwart (BK)	Digitale output, helderschakelend, object aanwezig → output HIGH

<sup>1)</sup> Signaallooptijd bij Ohmse belasting.

<sup>2)</sup> Bij licht-donkerverhouding 1:1.

## Mechanica

<b>Afmetingen (B x H x D)</b>	900 mm x 20,3 mm x 17 mm <sup>1)</sup>
<b>Aansluiting</b>	Kabel, 4-draads <sup>2)</sup>
<b>Aansluiting detail</b>	

<sup>1)</sup> B = lengte roller sensor bar (in ingebouwde toestand).

<sup>2)</sup> Als gevolg van de fabricage kan de kabel iets langer zijn.

Diepvrieseigenschap	Onder de 0 °C kabel niet buigen
Kabeldoorsnede	0,13 mm <sup>2</sup>
Kabeldiameter	Ø 3,6 mm
Kabellengte (L)	2 m <sup>2</sup> )
<b>Materiaal</b>	
Behuizing	Metaal, Aluminium (geëloxeerd)
Frontlens	Kunststof, PMMA
Kabel	Kunststof, PVC
<b>Gewicht</b>	Ca. 326,5 g
<b>Bevestigingswijze</b>	BEF-AP-RSBADHB, adapterhouder met zelfklevende achterkant

<sup>1)</sup> B = lengte roller sensor bar (in ingebouwde toestand).

<sup>2)</sup> Als gevolg van de fabricage kan de kabel iets langer zijn.

### Omgevingsgegevens

<b>Isolatieklasse</b>	IP67 (EN 60529)
<b>Omgevingstemperatuur bedrijf</b>	-40 °C ... +60 °C
<b>Omgevingstemperatuur magazijn</b>	-40 °C ... +75 °C
<b>Schokbestendigheid</b>	30 g, 11 ms (3 positieve en 3 negatieve schokken langs de X-, Y- en Z-as, 18 schokken in totaal (EN60068-2-27))
<b>Schokbestendigheid</b>	10 Hz ... 55 Hz (Amplitude 1 mm, 3 x 30 min (EN60068-2-6))
<b>Luchtvochtigheid</b>	15 % ... 95 %, relatieve luchtvochtigheid (geen aanslag), volgens IEC 60947-5-2
<b>Elektromagnetische compatibiliteit (EMC)</b>	EN 60947-5-2
<b>UL-file-nr.</b>	NRKH.E189383 & NRKH7.E189383

### Certificaten

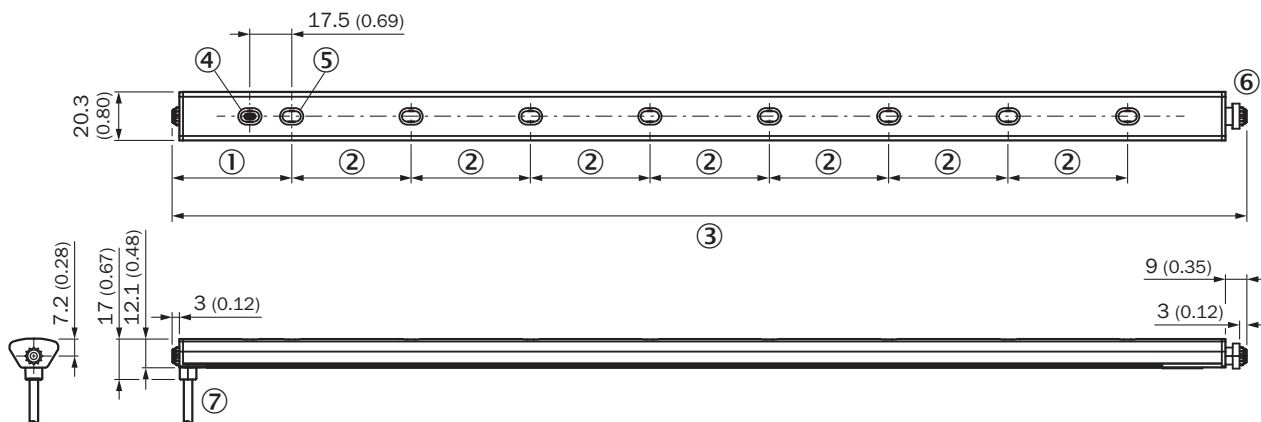
<b>EU declaration of conformity</b>	✓
<b>UK declaration of conformity</b>	✓
<b>ACMA declaration of conformity</b>	✓
<b>China RoHS</b>	✓
<b>cULus certificate</b>	✓

### Classificaties

<b>ECLASS 5.0</b>	27270904
<b>ECLASS 5.1.4</b>	27270904
<b>ECLASS 6.0</b>	27270904
<b>ECLASS 6.2</b>	27270904
<b>ECLASS 7.0</b>	27270904
<b>ECLASS 8.0</b>	27270904
<b>ECLASS 8.1</b>	27270904
<b>ECLASS 9.0</b>	27270904
<b>ECLASS 10.0</b>	27270904
<b>ECLASS 11.0</b>	27270904
<b>ECLASS 12.0</b>	27270903
<b>ETIM 5.0</b>	EC002719

<b>ETIM 6.0</b>	EC002719
<b>ETIM 7.0</b>	EC002719
<b>ETIM 8.0</b>	EC002719
<b>UNSPSC 16.0901</b>	39121528

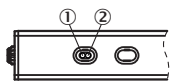
### Maattekening



Afmetingen in mm (inch)

- ① afstand van de 1e straal tot voorkant van de behuizing (inclusief eindkap)
- ② straalafstand
- ③ lengte Roller Sensor Bar (in geïnstalleerde toestand)
- ④ Weergave- en insteелеlementen
- ⑤ Eerste straal (aantal stralen varieert afhankelijk van de variant)
- ⑥ Geveerde eindkap (zie voor aanvullende informatie de installatie-instructies)
- ⑦ Aansluiting

### Weergave- en insteелеlementen



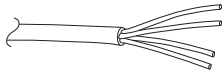
- ① LED, groen
- ② LED geel

### Inbouwaanwijzing



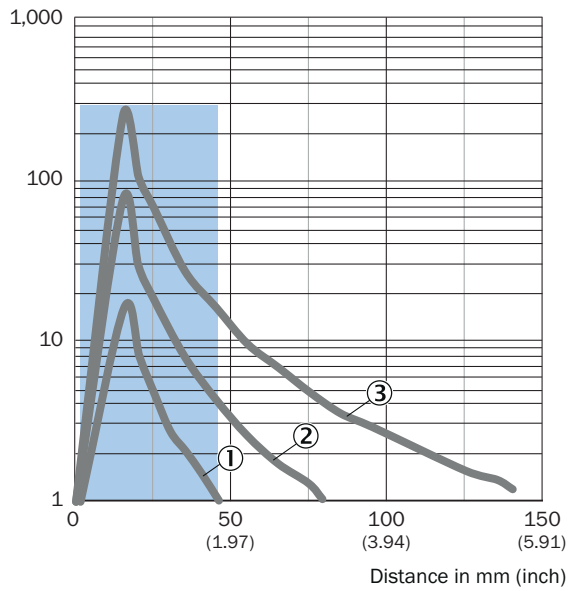
- ⑥ Bewegingsbereik van de geveerde eindkap (tot 5 mm compressie in niet geïnstalleerde toestand)

### Aansluittype Kabel, 4-draads



### Karakteristiek

Operating reserve

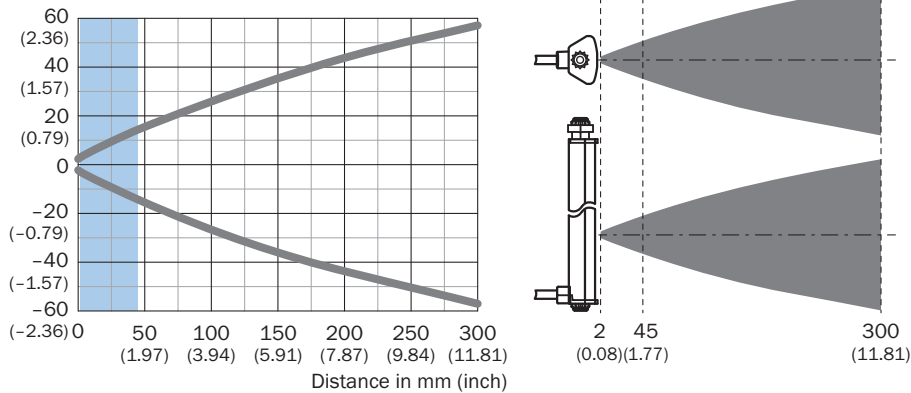


Recommended sensing range for the best performance

- ① Zwart object, 6 % remissiefactor
- ② Grijs object, 18 % remissiefactor
- ③ Wit object, 90 % remissiefactor

### Lichtvlek grootte

Dimensions in mm (inch)



Recommended sensing range for the best performance

### Lichtvlek grootte



- ① Zwart object, 6 % remissiefactor
- ② Grijs object, 18 % remissiefactor
- ③ Wit object, 90 % remissiefactor

### Aanbevolen accessoires

Meer apparaatuitvoeringen en accessoires → [www.sick.com/Roller\\_Sensor\\_Bar](http://www.sick.com/Roller_Sensor_Bar)

	Korte beschrijving	Type	Artikelnr.
<b>Bevestigingstechniek</b>			
	<ul style="list-style-type: none"> <li><b>Beschrijving:</b> 8 mm ronde adapterhouder met zelfklevende achterkant</li> </ul>	BEF-AP-RSBADHA	2127765
	<ul style="list-style-type: none"> <li><b>Beschrijving:</b> Adapterhouder met zelfklevende achterkant</li> </ul>	BEF-AP-RSBADHB	2127766
	<ul style="list-style-type: none"> <li><b>Beschrijving:</b> Adapterhouder voor het vastklikken tussen zeshoekige secties</li> </ul>	BEF-AP-RSBCON	2127768
	<ul style="list-style-type: none"> <li><b>Beschrijving:</b> Zeskant-adapterhouder</li> </ul>	BEF-AP-RSBHEX	2127767
	<ul style="list-style-type: none"> <li><b>Beschrijving:</b> Adapter kit: BEF-AP-RSBADHA, BEF-AP-RSBADHB, BEF-AP-RSBCON, BEF-AP-RSBHEX</li> <li><b>Leveringsomvang:</b> BEF-AP-RSBADHA, BEF-AP-RSBADHB, BEF-AP-RSBCON, BEF-AP-RSBHEX</li> </ul>	BEF-AP-RSBKIT	2127759
<b>stekkers en kabels</b>			
	<ul style="list-style-type: none"> <li><b>Beschrijving:</b> Niet geïsoleerd</li> <li><b>Aansluittype kop A:</b> Stekker, M12, 4-pins, recht, A-gecodeerd</li> <li><b>Aansluittechniek:</b> Schroefklemmen</li> <li><b>Toegestane kabeldoorsnede:</b> ≤ 0,75 mm<sup>2</sup></li> </ul>	STE-1204-G	6009932

## SICK IN ÉÉN OOGOPSLAG

SICK is één van de toonaangevende fabrikanten van intelligente sensoren en sensoroplossingen voor industriële toepassingen. Ons unieke aanbod van producten en services is de perfecte basis voor een veilige en efficiënte besturing van processen, voor de bescherming van mensen tegen ongevallen en het voorkomen van milieuverontreiniging.

Wij hebben uitgebreide ervaring in diverse uiteenlopende domeinen en kennen grondig de branchespecifieke processen en eisen. Zo kunnen wij met intelligente sensoren precies de oplossingen leveren die onze klanten nodig hebben. In onze testcentra in Europa, Azië en Noord-Amerika worden systeemoplossingen voor onze klanten getest en geoptimaliseerd. Dat alles maakt van ons een betrouwbare leverancier en R&D-partner.

Onze uitgebreide services vervolledigen ons aanbod. Met onze SICK LifeTime Services ondersteunen we u tijdens de gehele levenscyclus van de machine en zorgen we voor veiligheid en productiviteit.

**Dat is voor ons “Sensor Intelligence”.**

## WERELDWIJD BIJ U IN DE BUURT:

Contactpersonen en andere vestigingen → [www.sick.com](http://www.sick.com)