



V2D8305P-1CCKDXAF1SXXXX

Inspector83x

2D MACHINE VISION

SICK
Sensor Intelligence.



Bestelinformatie

| Type | Artikelnr. |
|-------------------------|------------|
| V2D8305P-1CCKDXAF1SXXXX | 1144167 |

Meer apparaatuitvoeringen en accessoires → www.sick.com/Inspector83x



Gedetailleerde technische specificaties

Kenmerken

| | |
|----------------------------------|---|
| Technologie | 2D-snapshot |
| Programmeerbaar | ✓ |
| Configureerbaar | ✓ |
| Applicatiesoftware | Nova Inspector |
| Inbegrepen licentie | Intelligent Inspection License |
| Uitbreidingsmogelijkheden | De SICK Nova-tool plug-in maakt het mogelijk om klantspecifieke of nieuwe tools toe te voegen. De ontwikkeling en aanpassing van de tools wordt ondersteund door SICK AppSpace en SICK AppStudio. |
| Gereedschapset | SICK-algoritme API HALCON |
| Beeldsensor | CMOS Color |
| Shutter-technologie | Global-Shutter |
| Optische focus | Instelbare focus (Handmatig) |
| Werkgedeelte | 200 mm ... 2.500 mm, objectiefafhankelijk ¹⁾ |
| Belichting | Geïntegreerd |
| Verlichtingskleur | Wit, Led, Zichtbaar, 6.500 K, ± 1.000 K |
| LED-klasse | Risicogroep 1 (IEC 62471 (2006-07) / EN 62471 (2008-09)) |
| Objectief | C-mount |
| Optisch formaat | 1/1,8" |
| Brandpuntsafstand | 16 mm |
| Taak | Detecteren - Standaardobjecten Meten - Afmetingen, contour en volume Meten - Aantal Identificeren - 2D-code Identificeren - OCR Identificeren - Patroon Identificeren - Classificeren Identificeren - Sorteren Positie bepalen - 2D-positiebepaling |

¹⁾ Zie voor details het gezichtsvelddiagram.

Mechanisch/Elektrisch

| | |
|-------------------------------|--|
| Voedingsspanning | 24 V DC, $\pm 20\%$ ¹⁾ |
| Opgenomen vermogen | 21 W ²⁾ |
| Isolatieklasse | IP65 (IEC 60529:2013 +C1:2013 +C2:2015 +AMD2 C1:2019, EN 60529:1991 +A1:2010 +A2:2013 +AC:2019-02) |
| Materiaal behuizing | Gegoten aluminium |
| Frontglas materiaal | Kunststof (PMMA), 2 mm dik, krasvast aan beide zijden met antireflex-coating (AR) |
| Gewicht | 545 g, Zonder lens en aansluitkabels |
| Afmetingen (L x B x H) | 108 mm x 63,1 mm x 84,5 mm |
| MTBF | 100.000 h ³⁾ |

¹⁾ Spanningsbron conform ES1 (EN 62368-1) resp. SELV (EN 60950-1).

²⁾ Bij onbelaste digitale outputs.

³⁾ Bij 25 °C bedrijfsomgevingstemperatuur.

Performance

| | |
|------------------------------|---|
| Sensoreigenschappen | |
| Sensorresolutie | 2.464 px x 2.048 px (5,1 MP) |
| Pixelgrootte | 2,74 μm x 2,74 μm |
| Sensorafmetingen | 6,75 mm x 5,61 mm |
| Scan-/beeldfrequentie | 30 Hz ¹⁾ |

¹⁾ Maximaal, bij lange belichtingstijden lager. Alleen beeldopnametijd, dit omvat niet de benodigde extra verwerkingstijd.

Interfaces

| | |
|-----------------------------------|--|
| Ethernet | ✓, TCP/IP, UDP |
| Functie | FTP, HTTP, HTTPS, NTP |
| Datatransmissiesnelheid | 10/100/1.000 Mbit/s, MAC-adres (apparaatgerelateerd), zie typeplaatje |
| EtherNet/IP™ | ✓ |
| Functie | EtherNet/IP™ Dual Port |
| Datatransmissiesnelheid | 10/100 Mbit/s |
| PROFINET | ✓ |
| Functie | PROFINET Dual Port |
| Datatransmissiesnelheid | 10/100 Mbit/s |
| Serieel | ✓, RS-232, RS-422 |
| Datatransmissiesnelheid | 300 Baud ... 115,2 Baud |
| Operatorinterfaces | Webserver |
| Configuratiesoftware | Web GUI (SensorApp-configuratie), SICK AppManager (IP-bepaling en configuratie, SensorApp-installatie), SICK AppStudio (programmering) |
| Gegevensopslag en -opvraag | Beeld- en datalogging via MicroSD-geheugenkaart, intern geheugen en een externe FTP |
| Inputs/outputs | 2 x opto-ontkoppelde inputs, fysisch, schakelend 6 x configureerbare input/output, fysiek, schakelend (4 op de Power I/O-aansluiting, 2 op de externe verlichtingsaansluiting) |
| Uitgangsstroom | ≤ 50 mA |
| Maximale encoderfrequentie | Max. 50 kHz |
| Externe belichting | Externe voedingsspanning of via Vout (max. 1A) op de 4-polige contactdoos X2 als verlichtingsaansluiting. Trigger via digitale output via 17-polige stekker X1 of via externe verlichtingsaansluiting op de 4-polige contactdoos X2. |

| | |
|-----------------------------|---------------|
| Optische indicatoren | 8 Status-LEDs |
|-----------------------------|---------------|

Omgevingsgegevens

| | |
|--------------------------------------|---------------------------------------|
| Schokbestendigheid | EN 60068-2-6:2007, EN 60068-2-64:2019 |
| Schokbestendigheid | EN 60068-2-27:2008 |
| Bedrijfsomgevingstemperatuur | 0 °C ... +40 °C ¹⁾ |
| Opslagtemperatuur | -20 °C ... +70 °C |
| Relatieve luchtvochtigheid | ≤ 90 %, niet-condenserend |
| Toepassingshoogte (boven NAP) | < 5.000 m |

¹⁾ Bij een omgevingstemperatuur bij werking van ≥ 45 °C een voldoende warmteafleiding door de montage verzekeren.

Licenties

| | |
|----------------------------------|--|
| Inbegrepen licentie | Intelligent Inspection License |
| Producttype | Software |
| Licentietype | Apparaatlicentie |
| Licentiebeschrijving | De Intelligent Inspection License maakt de productieve inzet van de complete toolset van een SICK Nova SensorApp mogelijk. De Intelligent Inspection toolset bevat krachtige Deep Learning beeldanalyse-tools voor de oplossing van problemen, die met regelgebaseerde beeldverwerking niet mogelijk zijn. De software wordt beschikbaar gesteld als apparaatlicentie. Een licentie is telkens gebonden aan een bepaalde hardware-ID. |
| Functieomvang | Volledige versie |
| Licentieduur | De licentie wordt zonder tijdsbeperking verleend. |
| Uitbreidingsmogelijkheden | De SICK Nova-tool plug-in maakt het mogelijk om klantspecifieke of nieuwe tools toe te voegen. De ontwikkeling en aanpassing van de tools wordt ondersteund door SICK AppSpace en SICK AppStudio. |

Classificaties

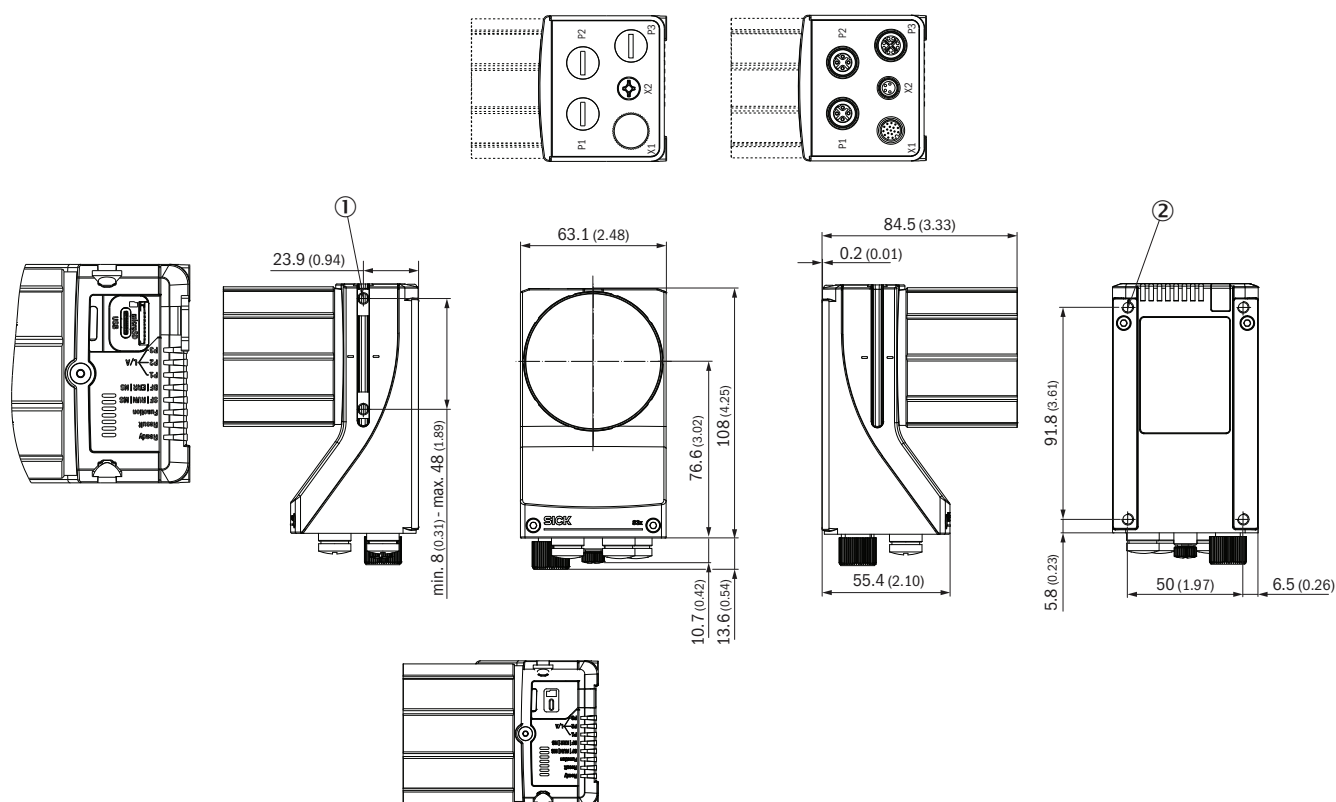
| | |
|-----------------------|----------|
| ECLASS 5.0 | 27310205 |
| ECLASS 5.1.4 | 27310205 |
| ECLASS 6.0 | 27310205 |
| ECLASS 6.2 | 27310205 |
| ECLASS 7.0 | 27310205 |
| ECLASS 8.0 | 27310205 |
| ECLASS 8.1 | 27310205 |
| ECLASS 9.0 | 27310205 |
| ECLASS 10.0 | 27310205 |
| ECLASS 11.0 | 27310205 |
| ECLASS 12.0 | 27310205 |
| ETIM 5.0 | EC001820 |
| ETIM 6.0 | EC001820 |
| ETIM 7.0 | EC001820 |
| ETIM 8.0 | EC001820 |
| UNSPSC 16.0901 | 43211731 |

Certificaten

| | |
|-------------------------------------|---|
| EU declaration of conformity | ✓ |
|-------------------------------------|---|

| | |
|---|---|
| UK declaration of conformity | ✓ |
| ACMA declaration of conformity | ✓ |
| China RoHS | ✓ |
| cULus certificate | ✓ |
| Profinet certificate | ✓ |
| Ethernet/IP certificate | ✓ |
| Information according to Art. 3 of Data Act (Regulation EU 2023/2854) | ✓ |

Maattekening Opbouw en afmetingen van apparaten, maateenheid: mm (inch), decimaalscheidingsteken: punt



Afmetingen in mm (inch)

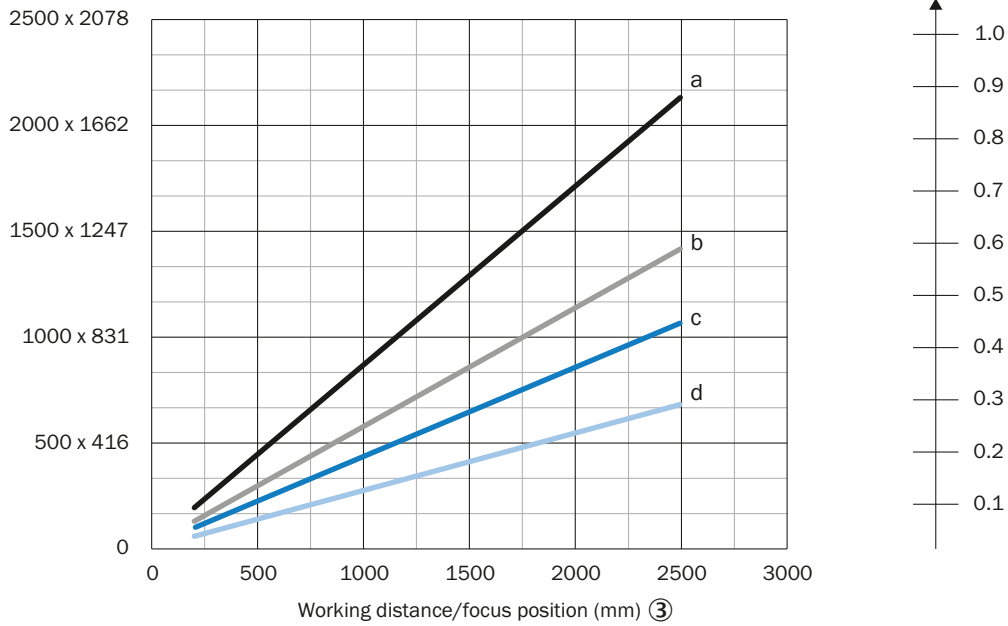
- ① 2 T-slots M5; diepte: 5,5 mm; inzwelbaar; voor alternatieve bevestiging van het product
- ② 4 blinde schroefdraden M5; diepte: 5,5 mm; voor bevestiging van het product

Zichtveld V2D8305P

Field of view: H x V (mm) ①

Inspector83x Flex 5 Mpx

Approx. resolution (mm/px) ②



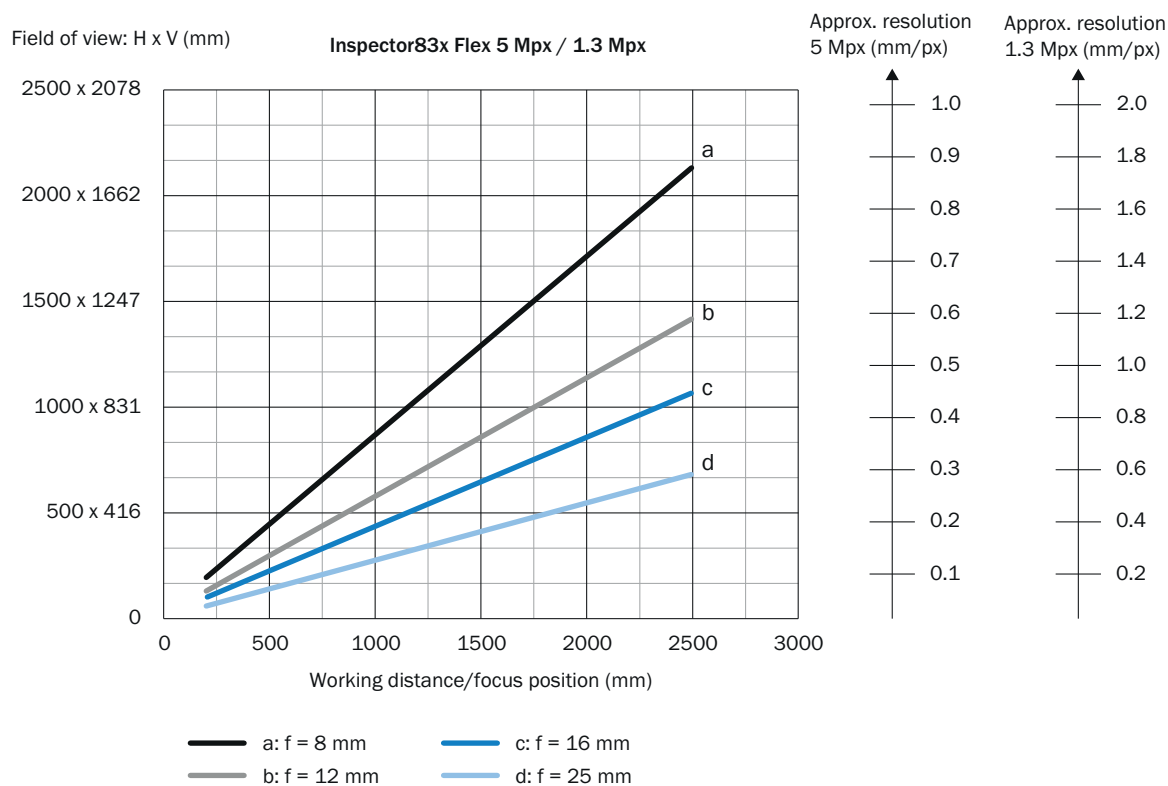
- a: f = 8 mm
- b: f = 12 mm
- c: f = 16 mm
- d: f = 25 mm

① Gezichtsveld: horizontaal x verticaal in mm

② geschatte resolutie in mm/px

③ werkafstand/focuspositie in mm

Zichtveld V2D8301P/V2D8305P



- ① Gezichtsveld: horizontaal x verticaal in mm
- ② geschatte resolutie in mm/px
- ③ werkafstand/focuspositie in mm

Aanbevolen accessoires

Meer apparaatuitvoeringen en accessoires → www.sick.com/Inspector83x

| | Korte beschrijving | Type | Artikelnr. |
|--------------------|--|---------------------|------------|
| stekkers en kabels | | | |
| | <ul style="list-style-type: none"> • Aansluittype kop A: Stekker, M12, 8-pins, recht, Met X-codering • Aansluittype kop B: Stekker, RJ45, 8-pins, recht • Signaaltype: Ethernet, Gigabit-ethernet • Kabel: 5 m, 8-draads, PUR, halogeenvrij • Beschrijving: Ethernet, Geïsoleerd, Gigabit-ethernet • Toepassingsbereik: Olie-/smeermiddelbereik | YM2X18-050EG1MR-JA8 | 2106259 |
| | <ul style="list-style-type: none"> • Beschrijving: Power, Geschikt voor 2 A, Geïsoleerd, Serieel, CAN, Digitale I/O's • Aansluittype kop A: Contactdoos, M12, 17-pins, recht, A-gecodeerd • Aansluittype kop B: Stekker, M12, 17-pins, recht, A-gecodeerd • Signaaltype: Power, Serieel, CAN, Digitale I/O's • Kabel: 3 m, 17-draads • Toepassingsbereik: Gebruik met sleepkettingen | YM2A8D-030XXXF2A8D | 6051194 |
| | <ul style="list-style-type: none"> • Aansluittype kop A: Stekker, USB-C, 4-pins, recht • Aansluittype kop B: Stekker, USB-A, 4-pins, recht • Kabel: 2 m, PVC | YMUSA4-020VG5MUSC4 | 2119989 |

| | Korte beschrijving | Type | Artikelnr. |
|---|--------------------|------------|------------|
| Verdelerboxen | | | |
|  | | CDB650-204 | 1064114 |

SICK IN ÉÉN OOGOPSLAG

SICK is één van de toonaangevende fabrikanten van intelligente sensoren en sensoroplossingen voor industriële toepassingen. Ons unieke aanbod van producten en services is de perfecte basis voor een veilige en efficiënte besturing van processen, voor de bescherming van mensen tegen ongevallen en het voorkomen van milieuverontreiniging.

Wij hebben uitgebreide ervaring in diverse uiteenlopende domeinen en kennen grondig de branchespecifieke processen en eisen. Zo kunnen wij met intelligente sensoren precies de oplossingen leveren die onze klanten nodig hebben. In onze testcentra in Europa, Azië en Noord-Amerika worden systeemoplossingen voor onze klanten getest en geoptimaliseerd. Dat alles maakt van ons een betrouwbare leverancier en R&D-partner.

Onze uitgebreide services vervolledigen ons aanbod. Met onze SICK LifeTime Services ondersteunen we u tijdens de gehele levenscyclus van de machine en zorgen we voor veiligheid en productiviteit.

Dat is voor ons “Sensor Intelligence”.

WERELDWIJD BIJ U IN DE BUURT:

Contactpersonen en andere vestigingen → www.sick.com