



V2D8305P-1CCICXAF1SXXXX

Inspector83x

2D MACHINE VISION

SICK
Sensor Intelligence.



Bestelinformatie

Type	Artikelnr.
V2D8305P-1CCICXAF1SXXX	1144165

Meer apparaatuitvoeringen en accessoires → www.sick.com/Inspector83x



Gedetailleerde technische specificaties

Kenmerken

Technologie	2D-snapshot
Programmeerbaar	✓
Configureerbaar	✓
Applicatiesoftware	Nova Inspector
Inbegrepen licentie	Quality Inspection License
Uitbreidingsmogelijkheden	De SICK Nova-tool plug-in maakt het mogelijk om klantspecifieke of nieuwe tools toe te voegen. De ontwikkeling en aanpassing van de tools wordt ondersteund door SICK AppSpace en SICK AppStudio.
Gereedschapset	SICK-algoritme API HALCON
Beeldsensor	CMOS Color
Shutter-technologie	Global-Shutter
Optische focus	Instelbare focus (Handmatig)
Werkgedeelte	200 mm ... 2.500 mm, objectiefafhankelijk ¹⁾
Belichting	Geïntegreerd
Verlichtingskleur	Wit, Led, Zichtbaar, 6.500 K, ± 1.000 K
LED-klasse	Risicogroep 1 (IEC 62471 (2006-07) / EN 62471 (2008-09))
Objectief	C-mount
Optisch formaat	1/1,8"
Brandpuntsafstand	12 mm
Taak	Detecteren - Standaardobjecten Meten - Afmetingen, contour en volume Meten - Aantal Identificeren - 2D-code Identificeren - OCR Identificeren - Patroon Identificeren - Classificeren Identificeren - Sorteren Positie bepalen - 2D-positiebepaling

¹⁾ Zie voor details het gezichtsvelddiagram.

Mechanisch/Elektrisch

Voedingsspanning	24 V DC, $\pm 20\%$ ¹⁾
Opgenomen vermogen	21 W ²⁾
Isolatieklasse	IP65 (IEC 60529:2013 +C1:2013 +C2:2015 +AMD2 C1:2019, EN 60529:1991 +A1:2010 +A2:2013 +AC:2019-02)
Materiaal behuizing	Gegoten aluminium
Frontglas materiaal	Kunststof (PMMA), 2 mm dik, krasvast aan beide zijden met antireflex-coating (AR)
Gewicht	545 g, Zonder lens en aansluitkabels
Afmetingen (L x B x H)	108 mm x 63,1 mm x 84,5 mm
MTBF	100.000 h ³⁾

¹⁾ Spanningsbron conform ES1 (EN 62368-1) resp. SELV (EN 60950-1).

²⁾ Bij onbelaste digitale outputs.

³⁾ Bij 25 °C bedrijfsomgevingstemperatuur.

Performance

Sensoreigenschappen	
Sensorresolutie	2.464 px x 2.048 px (5,1 MP)
Pixelgrootte	2,74 μm x 2,74 μm
Sensorafmetingen	6,75 mm x 5,61 mm
Scan-/beeldfrequentie	30 Hz ¹⁾

¹⁾ Maximaal, bij lange belichtingstijden lager. Alleen beeldopnametijd, dit omvat niet de benodigde extra verwerkingstijd.

Interfaces

Ethernet	✓, TCP/IP, UDP
Functie	FTP, HTTP, HTTPS, NTP
Datatransmissiesnelheid	10/100/1.000 Mbit/s, MAC-adres (apparaatgerelateerd), zie typeplaatje
EtherNet/IP™	✓
Functie	EtherNet/IP™ Dual Port
Datatransmissiesnelheid	10/100 Mbit/s
PROFINET	✓
Functie	PROFINET Dual Port
Datatransmissiesnelheid	10/100 Mbit/s
Serieel	✓, RS-232, RS-422
Datatransmissiesnelheid	300 Baud ... 115,2 Baud
Operatorinterfaces	Webserver
Configuratiesoftware	Web GUI (SensorApp-configuratie), SICK AppManager (IP-bepaling en configuratie, SensorApp-installatie), SICK AppStudio (programmering)
Gegevensopslag en -opvraag	Beeld- en datalogging via MicroSD-geheugenkaart, intern geheugen en een externe FTP
Inputs/outputs	2 x opto-ontkoppelde inputs, fysisch, schakelend 6 x configureerbare input/output, fysisch, schakelend (4 op de Power I/O-aansluiting, 2 op de externe verlichtingsaansluiting)
Uitgangsstroom	≤ 50 mA
Maximale encoderfrequentie	Max. 50 kHz
Externe belichting	Externe voedingsspanning of via Vout (max. 1A) op de 4-polige contactdoos X2 als verlichtingsaansluiting. Trigger via digitale output via 17-polige stekker X1 of via externe verlichtingsaansluiting op de 4-polige contactdoos X2.

Optische indicatoren	8 Status-LEDs
-----------------------------	---------------

Omgevingsgegevens

Schokbestendigheid	EN 60068-2-6:2007, EN 60068-2-64:2019
Schokbestendigheid	EN 60068-2-27:2008
Bedrijfsomgevingstemperatuur	0 °C ... +40 °C ¹⁾
Opslagtemperatuur	-20 °C ... +70 °C
Relatieve luchtvochtigheid	≤ 90 %, niet-condenserend
Toepassingshoogte (boven NAP)	< 5.000 m

¹⁾ Bij een omgevingstemperatuur bij werking van ≥ 45 °C een voldoende warmteafleiding door de montage verzekeren.

Licenties

Inbegrepen licentie	Quality Inspection License
Producttype	Software
Licentietype	Apparaatlicentie
Licentiebeschrijving	De Quality Inspection License biedt de mogelijkheid, een groot deel van de tools van een SICK Nova SensorApp productief te gebruiken. De Quality Inspection Toolset wordt gebruikt om ervoor te zorgen dat producten na productie exact voldoen aan de vereisten, bijv. op het gebied van afmetingen en hoeken. De software wordt beschikbaar gesteld als apparaatlicentie. Een licentie is telkens gebonden aan een bepaalde hardware-ID.
Functieomvang	Volledige versie
Licentieduur	De licentie wordt zonder tijdsbeperking verleend.
Uitbreidingsmogelijkheden	De SICK Nova-tool plug-in maakt het mogelijk om klantspecifieke of nieuwe tools toe te voegen. De ontwikkeling en aanpassing van de tools wordt ondersteund door SICK AppSpace en SICK AppStudio. Optionele upgrade met de Intelligent Inspection Upgrade License, die de productieve inzet van de complete toolset mogelijk maakt.

Certificaten

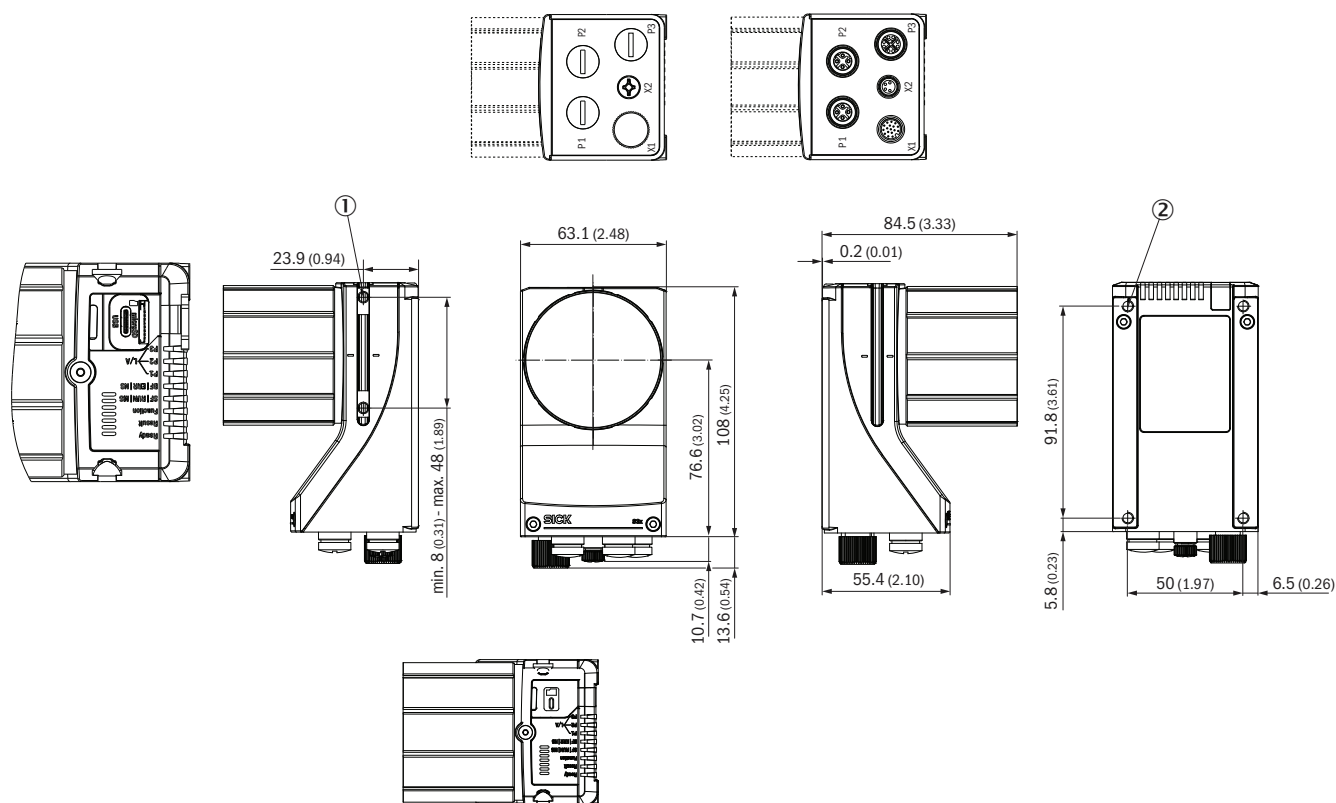
EU declaration of conformity	✓
UK declaration of conformity	✓
ACMA declaration of conformity	✓
China RoHS	✓
cULus certificate	✓
Profinet certificate	✓
Ethernet/IP certificate	✓
Information according to Art. 3 of Data Act (Regulation EU 2023/2854)	✓

Classificaties

ECLASS 5.0	27310205
ECLASS 5.1.4	27310205
ECLASS 6.0	27310205
ECLASS 6.2	27310205
ECLASS 7.0	27310205
ECLASS 8.0	27310205
ECLASS 8.1	27310205

ECLASS 9.0	27310205
ECLASS 10.0	27310205
ECLASS 11.0	27310205
ECLASS 12.0	27310205
ETIM 5.0	EC001820
ETIM 6.0	EC001820
ETIM 7.0	EC001820
ETIM 8.0	EC001820
UNSPSC 16.0901	43211731

Maattekening Opbouw en afmetingen van apparaten, maateenheid: mm (inch), decimaalscheidingsteken: punt



Afmetingen in mm (inch)

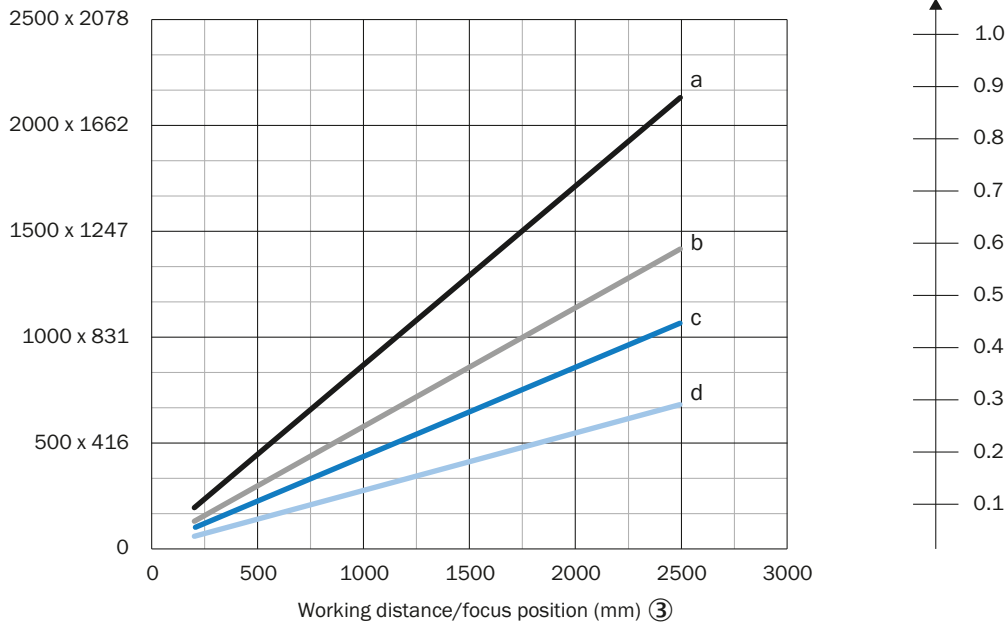
- ① 2 T-slots M5; diepte: 5,5 mm; inzwenkbaar; voor alternatieve bevestiging van het product
- ② 4 blinde schroefdraden M5; diepte: 5,5 mm; voor bevestiging van het product

Zichtveld V2D8305P

Field of view: H x V (mm) ①

Inspector83x Flex 5 Mpx

Approx. resolution (mm/px) ②



— a: f = 8 mm — c: f = 16 mm
— b: f = 12 mm — d: f = 25 mm

① Gezichtsveld: horizontaal x verticaal in mm

② geschatte resolutie in mm/px

③ werkafstand/focuspositie in mm




Zichtveld V2D8301P/V2D8305P



- ① Gezichtsveld: horizontaal x verticaal in mm
- ② geschatte resolutie in mm/px
- ③ werkafstand/focuspositie in mm

Aanbevolen accessoires

Meer apparaatuitvoeringen en accessoires → www.sick.com/Inspector83x

	Korte beschrijving	Type	Artikelnr.
stekkers en kabels			
	<ul style="list-style-type: none"> • Aansluittype kop A: Stekker, M12, 8-pins, recht, Met X-codering • Aansluittype kop B: Stekker, RJ45, 8-pins, recht • Signaaltype: Ethernet, Gigabit-ethernet • Kabel: 5 m, 8-draads, PUR, halogeenvrij • Beschrijving: Ethernet, Geïsoleerd, Gigabit-ethernet • Toepassingsbereik: Olie-/smeermiddelbereik 	YM2X18-050EG1MR-JA8	2106259
	<ul style="list-style-type: none"> • Beschrijving: Power, Geschikt voor 2 A, Geïsoleerd, Serieel, CAN, Digitale I/O's • Aansluittype kop A: Contactdoos, M12, 17-pins, recht, A-gecodeerd • Aansluittype kop B: Stekker, M12, 17-pins, recht, A-gecodeerd • Signaaltype: Power, Serieel, CAN, Digitale I/O's • Kabel: 3 m, 17-draads • Toepassingsbereik: Gebruik met sleepkettingen 	YM2A8D-030XXXF2A8D	6051194
	<ul style="list-style-type: none"> • Aansluittype kop A: Stekker, USB-C, 4-pins, recht • Aansluittype kop B: Stekker, USB-A, 4-pins, recht • Kabel: 2 m, PVC 	YMUSA4-020VG5MUSC4	2119989

	Korte beschrijving	Type	Artikelnr.
Verdelerboxen			
		CDB650-204	1064114

SICK IN ÉÉN OOGOPSLAG

SICK is één van de toonaangevende fabrikanten van intelligente sensoren en sensoroplossingen voor industriële toepassingen. Ons unieke aanbod van producten en services is de perfecte basis voor een veilige en efficiënte besturing van processen, voor de bescherming van mensen tegen ongevallen en het voorkomen van milieuverontreiniging.

Wij hebben uitgebreide ervaring in diverse uiteenlopende domeinen en kennen grondig de branchespecifieke processen en eisen. Zo kunnen wij met intelligente sensoren precies de oplossingen leveren die onze klanten nodig hebben. In onze testcentra in Europa, Azië en Noord-Amerika worden systeemoplossingen voor onze klanten getest en geoptimaliseerd. Dat alles maakt van ons een betrouwbare leverancier en R&D-partner.

Onze uitgebreide services vervolledigen ons aanbod. Met onze SICK LifeTime Services ondersteunen we u tijdens de gehele levenscyclus van de machine en zorgen we voor veiligheid en productiviteit.

Dat is voor ons “Sensor Intelligence”.

WERELDWIJD BIJ U IN DE BUURT:

Contactpersonen en andere vestigingen → www.sick.com