



V2D611P-CMWCI4

InspectorP61x

2D MACHINE VISION

SICK
Sensor Intelligence.



Bestelinformatie

Type	Artikelnr.
V2D611P-CMWCI4	1143233

Meer apparaatuitvoeringen en accessoires → www.sick.com/InspectorP61x



Gedetailleerde technische specificaties

Kenmerken

Technologie	2D-snapshot
Programmeerbaar	✓
Configureerbaar	✓
Applicatiesoftware	Nova Inspector
Inbegrepen licentie	Quality Inspection License Optionele upgrade met de Intelligent Inspection Upgrade License, die de productieve inzet van de complete toolset mogelijk maakt.
Gereedschapset	SICK-algoritme API HALCON
Beeldsensor	CMOS Color
Shutter-technologie	Global-Shutter
Optische focus	Instelbare focus (Handmatig)
Werkgedeelte	50 mm ... 300 mm, met interne verlichting, kan worden uitgebreid tot grotere afstanden bij gebruik van externe verlichting ¹⁾
Belichting	Geïntegreerd
Verlichtingskleur	Wit, Led, Zichtbaar, 4.000 K, ± 1.000 K
Feedbackspot	Led, Zichtbaar, groen, 525 nm, ± 15 nm
Uitlijnhulp	Led, Rood, 630 nm, ± 15 nm
Laserklasse	1, komt overeen met 21 CFR 1040.10 met uitzondering van de afwijkingen conform "Laser Notice No. 56" van 8 mei 2019 (IEC 60825-1:2014, EN 60825-1:2014)
LED-klasse	Risicogroep 1 (IEC 62471 (2006-07) / EN 62471 (2008-09))
Spectrale gebied	Ca. 400 nm ... 900 nm
Objectief	
	Brandpuntsafstand 12 mm
Taak	Detectoren - Standaardobjecten Meten - Afmetingen, contour en volume Meten - Aantal Identificeren - 2D-code

¹⁾ Zie voor details het gezichtsvelddiagram.

	Identificeren - OCR Identificeren - Patroon Identificeren - Classificeren Identificeren - Sorteren Positie bepalen - 2D-positiebepaling
--	---

¹⁾ Zie voor details het gezichtsvelddiagram.

Mechanisch/Elektrisch

Aansluittype	1 x M12, 17-pins stekker (serieel, I/O's, voedingsspanning) 1 x M12, 4-polige contactdoos (ethernet)
Voedingsspanning	12 V DC ... 24 V DC, ± 15 %
Opgenomen vermogen	Typ. 3,5 W
Isolatieklasse	IP54 (EN 60529, EN 60529/A2)
Beschermingsklasse	III
Materiaal behuizing	Gegoten zink
Frontglas materiaal	PMMA
Gewicht	165 g
Afmetingen (L x B x H)	50 mm x 40,3 mm x 29,6 mm
MTBF	75.000 h

Performance

Sensoreigenschappen	
Sensorresolutie	1.280 px x 960 px (1,2 MP)
Scan-/beeldfrequentie	40 Hz ¹⁾

¹⁾ Maximaal, bij lange belichtingstijden lager. Alleen beeldopnametijd, dit omvat niet de benodigde extra verwerkingstijd.

Interfaces

Serieel	✓ , RS-232
Opmerking	Nog niet beschikbaar in voorgeïnstalleerde SensorApp Quality Inspection
Datatransmissiesnelheid	300 Baud ... 115,2 kBaud
Ethernet	✓ , TCP/IP
Functie	FTP
Datatransmissiesnelheid	10/100 Mbit/s
EtherNet/IP™	✓
Datatransmissiesnelheid	10/100 Mbit/s
PROFINET	✓
Functie	PROFINET Single Port
Datatransmissiesnelheid	10/100 Mbit/s
Operatorinterfaces	Webserver
Configuratiesoftware	Web GUI (SensorApp-configuratie), SICK AppManager (IP-bepaling en configuratie, SensorApp-installatie), SICK AppStudio (programmering)
Gegevensopslag en -opvraag	Beeld- en datalogging via externe FTP
Inputs/outputs	2 x input, fysisch, schakelend 3 x configureerbare input/output, fysisch, schakelend 1 x output, fysisch, schakelend
Uitgangsstroom	≤ 50 mA
Maximale encoderfrequentie	Max. 300 Hz

Externe belichting	Via digitale output (max. 24 V-trigger)
Bedieningselementen	1 knop
Optische indicatoren	9 LEDs (6 x statusweergave, 2 x LED-uitlijnhulp, 1 feedbackspot)

Omgevingsgegevens

Schokbelasting	EN 60068-2-27:2009-05
Trillingsbelasting	EN 60068-2-6:2008-02
Bedrijfsomgevingstemperatuur	0 °C ... +40 °C ^{1) 2)}
Opslagtemperatuur	-20 °C ... +70 °C ¹⁾

¹⁾ Toelaatbare relatieve luchtvochtigheid: 0% ... 90% (niet condensierend).

²⁾ Monteer bij een maximale omgevingstemperatuur bij werking het product met een aluminium bevestigingsbeugel (bijvoorbeeld artikelnummer 2113160, 2112790).

Licenties

Inbegrepen licentie	Quality Inspection License Optionele upgrade met de Intelligent Inspection Upgrade License, die de productieve inzet van de complete toolset mogelijk maakt.
----------------------------	---

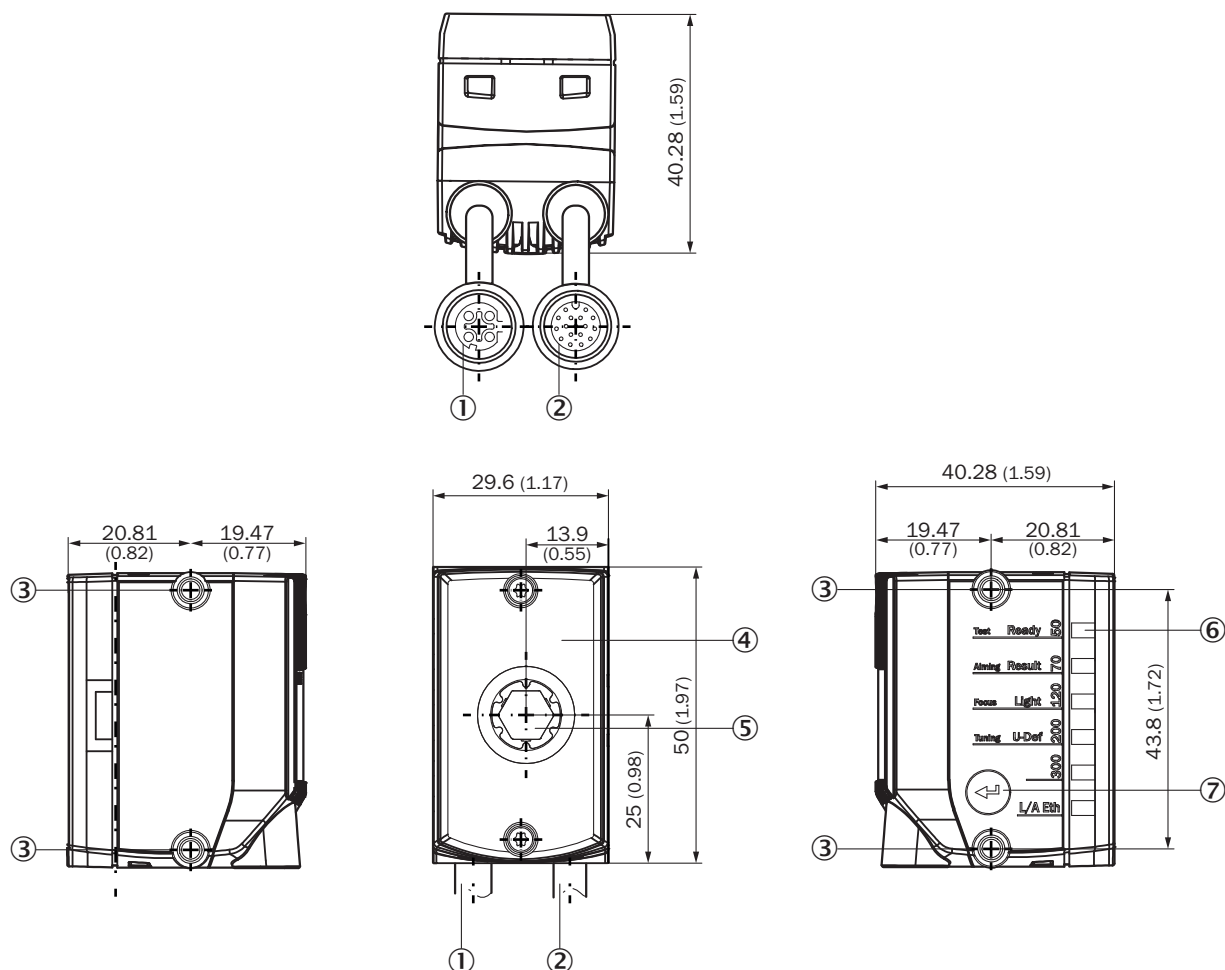
Certificaten

EU declaration of conformity	✓
UK declaration of conformity	✓
ACMA declaration of conformity	✓
China RoHS	✓
Profinet certificate	✓
ESD conformity	✓
Information according to Art. 3 of Data Act (Regulation EU 2023/2854)	✓

Classificaties

ECLASS 5.0	27310205
ECLASS 5.1.4	27310205
ECLASS 6.0	27310205
ECLASS 6.2	27310205
ECLASS 7.0	27310205
ECLASS 8.0	27310205
ECLASS 8.1	27310205
ECLASS 9.0	27310205
ECLASS 10.0	27310205
ECLASS 11.0	27310205
ECLASS 12.0	27310205
ETIM 5.0	EC001820
ETIM 6.0	EC001820
ETIM 7.0	EC001820
ETIM 8.0	EC001820
UNSPSC 16.0901	43211731

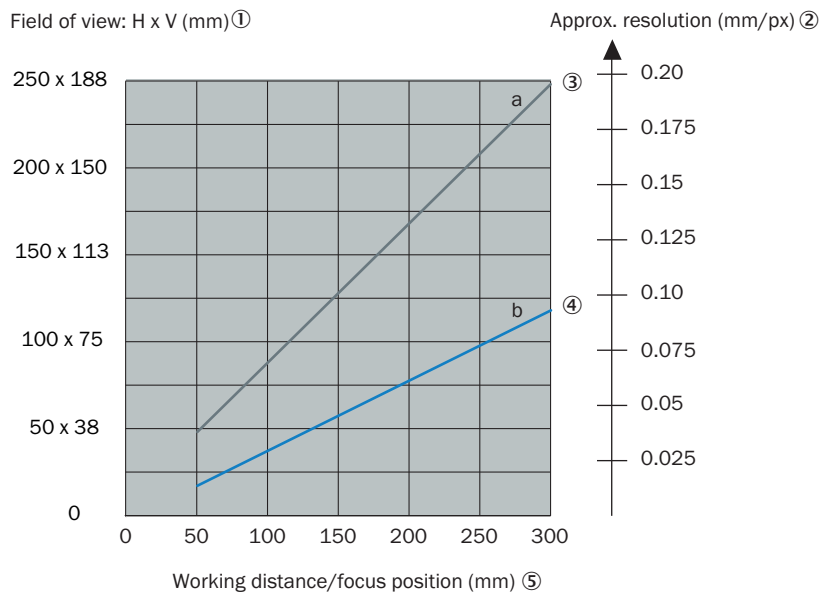
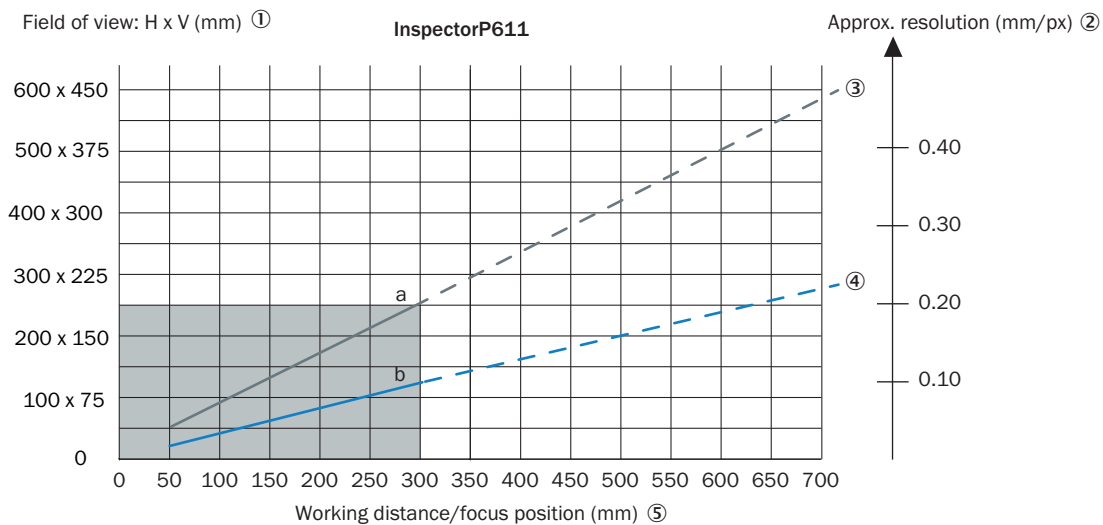
Maattekening



Afmetingen in mm (inch)

- ① Aansluitkabel met aansluiting 'Ethernet' (contactdoos, M12, 4-pins, D-gecodeerd), kabellengte: 0,25 m
- ② Aansluitkabel met aansluiting "Power/Serial Data/CAN/I/O" (stekker, M12, 17-pins, A-gecodeerd), kabellengte: 0,35 m
- ③ 4 x blind schroefgat M4, 6,4 mm diep voor de bevestiging van het apparaat
- ④ Kijkvenster met 8 geïntegreerde verlichting-LED's, 2 LED-uitlijnhelpmiddelen, 1 feedback-LED, 1 Time-of-Flight-sensor
- ⑤ Optiek, handmatige aanpassing van de scherpstelling met behulp van het scherpstelhelpmiddel
- ⑥ 6 status-LED's, display voor focuspositie en werkafstand, apparaatstatus en apparaatfunctie (3 weergaveniveaus)
- ⑦ Functietoets

Zichtveld





- a: f = 6 mm
- b: f = 12 mm
- - - with external illumination ⑥

Bij het ontwerp van de toepassing moet rekening worden gehouden met de volgende aspecten: geometrie van het gezichtsveld van het apparaat en positie van het gezichtsveld in de ruimte vóór het apparaat. Mogelijke hoeken waarin de objecten kunnen voorkomen ten opzichte van het apparaat. Voor de geplande werkafstand: resulterende lengte en breedte van het gezichtsveld en de geschatte resolutie.

- ① Gezichtsveld: horizontaal x verticaal in mm
- ② geschatte resolutie in mm/px
- ③ f = 6 mm. Doorgetrokken lijn met interne verlichting en onderbroken lijn met geschikte externe belichtingstoebereiden.
- ④ f = 12 mm. Doorgetrokken lijn met interne verlichting en onderbroken lijn met geschikte externe belichtingstoebereiden.
- ⑤ werkafstand/focuspositie in mm
- ⑥ met externe verlichting

Aanbevolen accessoires

Meer apparaatuitvoeringen en accessoires → www.sick.com/InspectorP61x

	Korte beschrijving	Type	Artikelnr.
Verdelerboxen			
		CDB650-204	1064114
stekkers en kabels			
	<ul style="list-style-type: none"> • Beschrijving: Power, Geschikt voor 2 A, Geïsoleerd, Serieel, CAN, Digitale I/O's • Aansluittype kop A: Contactdoos, M12, 17-pins, recht, A-gecodeerd • Aansluittype kop B: Stekker, M12, 17-pins, recht, A-gecodeerd • Signaaltipe: Power, Serieel, CAN, Digitale I/O's • Kabel: 3 m, 17-draads • Toepassingsbereik: Gebruik met sleepkettingen 	YM2A8D-030XXXF2A8D	6051194
	<ul style="list-style-type: none"> • Aansluittype kop A: Stekker, M12, 4-pins, recht, Met D-codering • Aansluittype kop B: Stekker, RJ45, 4-pins, recht • Signaaltipe: Ethernet, PROFINET • Kabel: 2 m, 4-draads, PUR, halogeenvrij • Beschrijving: Ethernet, Geïsoleerd, PROFINET • Toepassingsbereik: Gebruik met sleepkettingen, Olie-/smeermiddelbereik 	YM2D24-020PN1MR-JA4	2106182

SICK IN ÉÉN OOGOPSLAG

SICK is één van de toonaangevende fabrikanten van intelligente sensoren en sensoroplossingen voor industriële toepassingen. Ons unieke aanbod van producten en services is de perfecte basis voor een veilige en efficiënte besturing van processen, voor de bescherming van mensen tegen ongevallen en het voorkomen van milieuverontreiniging.

Wij hebben uitgebreide ervaring in diverse uiteenlopende domeinen en kennen grondig de branchespecifieke processen en eisen. Zo kunnen wij met intelligente sensoren precies de oplossingen leveren die onze klanten nodig hebben. In onze testcentra in Europa, Azië en Noord-Amerika worden systeemoplossingen voor onze klanten getest en geoptimaliseerd. Dat alles maakt van ons een betrouwbare leverancier en R&D-partner.

Onze uitgebreide services vervolledigen ons aanbod. Met onze SICK LifeTime Services ondersteunen we u tijdens de gehele levenscyclus van de machine en zorgen we voor veiligheid en productiviteit.

Dat is voor ons “Sensor Intelligence”.

WERELDWIJD BIJ U IN DE BUURT:

Contactpersonen en andere vestigingen → www.sick.com