

SICK.COM



DATASHEET

# MZCS-1Z8PS-KQ0

MZCS  
Cilindersensoren

**SICK** Sensor Intelligence

## CILINDERSENSOREN

# MZCS-1Z8PS-KQ0

### BESTELINFORMATIE

Type	Artikelnr.
MZCS-1Z8PS-KQ0	1142925

Verdere apparaatvarianten en accessoires op [www.sick.com/MZCS](http://www.sick.com/MZCS)



### GEDETAILEERDE TECHNISCHE SPECIFICATIES

#### KENMERKEN

Cilindervorm	C-slot
Cilindervormen met adapter	SMC-rail CDQ2 SMC-rail ECDQ2 Ronde cilinder Profiel- en trekstangcilinders
Lengte behuizing	15 mm
Schakeloutput	PNP
Schakelfrequentie	1.000 Hz
Uitgangsfunctie	Maakcontact
Elektrische uitvoering	DC 3-draads
Isolatieklasse	IP67

#### MECHANISCH/ELEKTRISCH

Voedingsspanning	5 V DC ... 30 V DC
Stroomopname	≤ 5 mA, Onbelast
Spanningsdaling	≤ 2,5 V
Continuustroom I <sub>a</sub>	≤ 50 mA
Beschermingsklasse	III
Responsgevoeligheid typisch	1,8 mT

<sup>1</sup> Afstand die de encodermagneet aflegt terwijl de sensor een schakelsignaal afgeeft.

<sup>2</sup> Voedingsspanning U<sub>b</sub> en omgevingstemperatuur T<sub>a</sub> constant.

<sup>3</sup> Limited duration. Excessive heating may lead to sensor failure.

Traject in detectiezone typisch	3 mm <sup>1)</sup>																
Hysteresis typisch	0,2 mT																
Reproduceerbaarheid	≤ 0,1 mT <sup>2)</sup>																
Ompoolbeveiligd	Ja																
Beveiliging tegen kortsluiting	Ja <sup>3)</sup>																
Schakeltoestand-LED	Ja																
Teach-in	Nee																
Inschakelstroomonderdrukking	Ja																
Omgevingstemperatuur bedrijf	-30 °C ... +70 °C																
Bestendigheid tegen schokken en trillingen	30 g, 11 ms / 10 ... 55 Hz, 1 mm																
EMC	Conform EN 60947-5-2																
Aansluittype	Kabel met stekker M12, 3-pins, geschikt voor sleepkettingen, 0,5 m																
Aansluittype detail	<table border="0"> <tr> <td>Kabeldoorsnede</td> <td>0,15 mm<sup>2</sup></td> </tr> <tr> <td>Kabeldiameter</td> <td>Ø 2,7 mm</td> </tr> <tr> <td>Buigradius</td> <td>Bij vaste installatie &gt; 2 x kabeldiameter In bewegende toestand &gt; 5 x kabeldiameter</td> </tr> <tr> <td>Torsiebelasting</td> <td>± 270° / 0,1 m</td> </tr> <tr> <td>Torsiecycli</td> <td>300.000</td> </tr> <tr> <td>Sleepkettingcycli</td> <td>5.000.000</td> </tr> <tr> <td>Sleepkettingparameter</td> <td>Verplaatsingssnelheid max. 3 m/s Acceleratie max. 10 m/s<sup>2</sup> Buigcycli in de sleepketting min. 5 Mio.</td> </tr> <tr> <td>Kabelaansluiting</td> <td>Axiaal</td> </tr> </table>	Kabeldoorsnede	0,15 mm <sup>2</sup>	Kabeldiameter	Ø 2,7 mm	Buigradius	Bij vaste installatie > 2 x kabeldiameter In bewegende toestand > 5 x kabeldiameter	Torsiebelasting	± 270° / 0,1 m	Torsiecycli	300.000	Sleepkettingcycli	5.000.000	Sleepkettingparameter	Verplaatsingssnelheid max. 3 m/s Acceleratie max. 10 m/s <sup>2</sup> Buigcycli in de sleepketting min. 5 Mio.	Kabelaansluiting	Axiaal
Kabeldoorsnede	0,15 mm <sup>2</sup>																
Kabeldiameter	Ø 2,7 mm																
Buigradius	Bij vaste installatie > 2 x kabeldiameter In bewegende toestand > 5 x kabeldiameter																
Torsiebelasting	± 270° / 0,1 m																
Torsiecycli	300.000																
Sleepkettingcycli	5.000.000																
Sleepkettingparameter	Verplaatsingssnelheid max. 3 m/s Acceleratie max. 10 m/s <sup>2</sup> Buigcycli in de sleepketting min. 5 Mio.																
Kabelaansluiting	Axiaal																
Materiaal	<table border="0"> <tr> <td>Behuizing</td> <td>Kunststof</td> </tr> <tr> <td>Kabel</td> <td>PVC</td> </tr> </table>	Behuizing	Kunststof	Kabel	PVC												
Behuizing	Kunststof																
Kabel	PVC																
UL-file-nr.	NRKH.E181493 & NRKH7.E181493																

<sup>1)</sup> Afstand die de encodermagneet aflegt terwijl de sensor een schakelsignaal afgeeft.

<sup>2)</sup> Voedingsspanning U<sub>e</sub> en omgevingstemperatuur T<sub>a</sub> constant.

<sup>3)</sup> Limited duration. Excessive heating may lead to sensor failure.

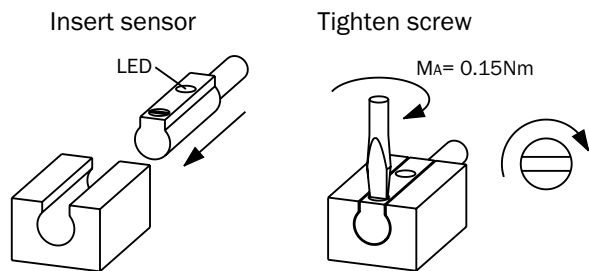
## VEILIGHEIDSTECHNISCHE KARAKTERISTIEKEN

MTTF <sub>D</sub>	2.461 jaren
DC <sub>avg</sub>	0 %
T <sub>M</sub> (gebruiksduur)	20 jaren

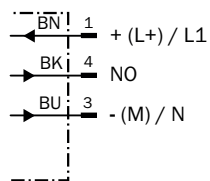
## CERTIFICATEN

EU declaration of conformity	✓
UK declaration of conformity	✓
ACMA declaration of conformity	✓
Moroccan declaration of conformity	✓
China RoHS	✓
cULus certificate	✓

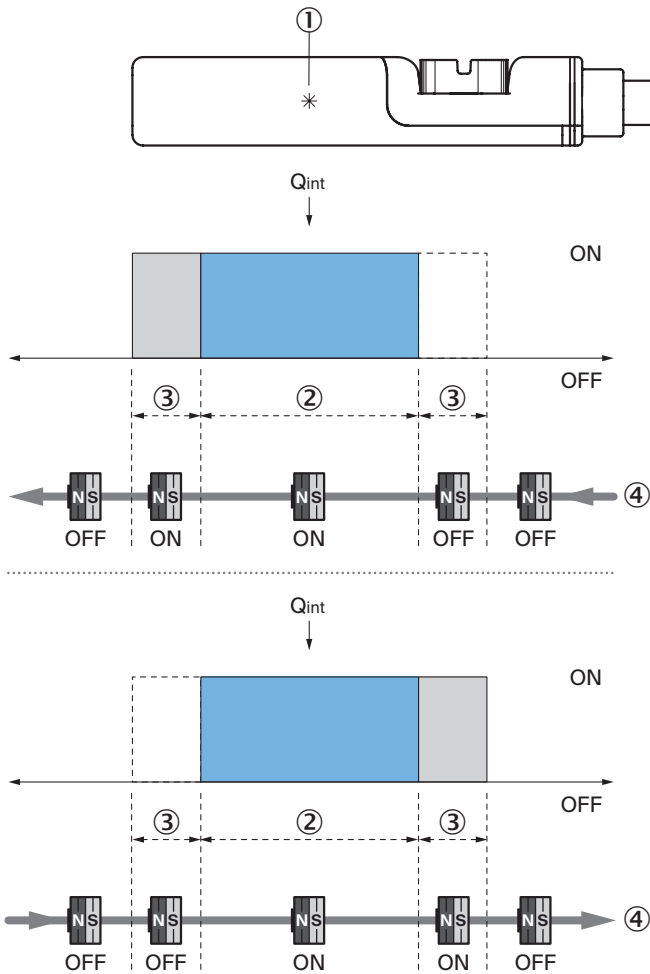
**INBOUWAANWIJZING**



**AANSLUITSCHEMA CD-036**



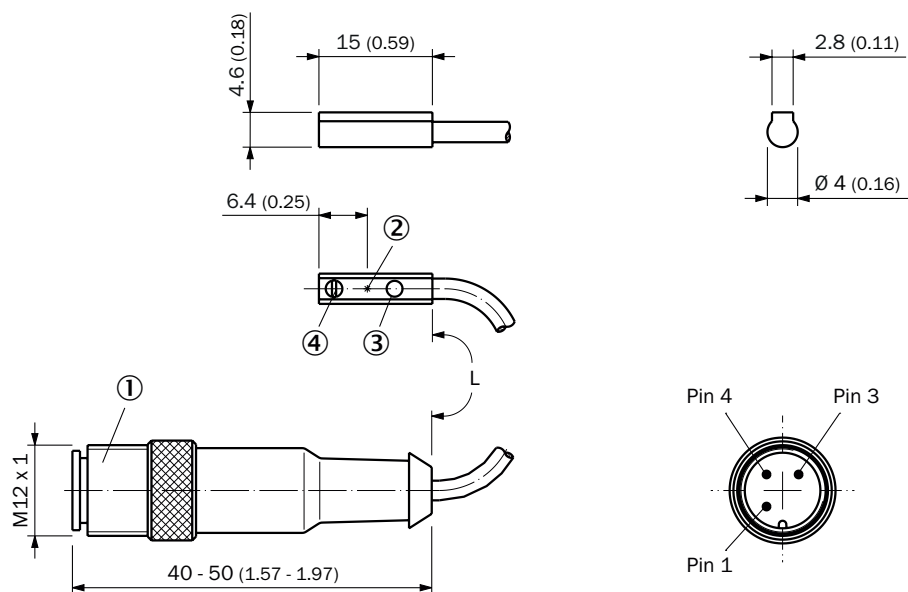
WERKINGSPRINCIPE RIJROUTE



Opmerking: sensorbehuizing kan afwijken; weergave komt overeen met uitgangsfunctie 'sluiter'; afstand in detectiezone = schakelpuntbreedte + hysteresis

- ① Positie sensorelement
- ② Breedte van het schakelpunt
- ③ hysteresis
- ④ Bewegingsrichting van de magneet

MAATTEKENING KABEL MET STEKKER M12



Afmetingen in mm (inch)

- ① Aansluiting
- ② Midden sensorelement
- ③ Indicatie-LED
- ④ Bevestigingsbout

Artikelnr.	Type	L	Aantal draden
1142925	MZCS-1Z8PS-KQ0	0,5 m	3
1142929	MZCS-1Z8NS-KQ0	0,5 m	3

Meer informatie en geschikte accessoires, toepassingsvoorbeelden en downloads zoals CAD-maatmodellen, gebruiksaanwijzingen en software vindt u onder [www.sick.com/1142925](http://www.sick.com/1142925)



# SICK IN ÉÉN OOGOPSLAG

SICK is een wereldwijd toonaangevende technologieonderneming voor intelligente sensoroplossingen en geïntegreerde oplossingen in de industriële automatisering. Onze technologieën stellen wereldwijd nieuwe normen en maken uw industriële processen efficiënter, veiliger en duurzamer – zowel in de logistiek als in de productie.

SICK combineert sensorintelligentie met branche-inzicht en gecertificeerde adviesdiensten. Wij bieden u de ideale basis voor schaalbare en op maat gesneden automatiseringsoplossingen en bieden u een toegevoegde waarde over de hele waardescheppingsketen. Onze nauwe samenwerking met onze klanten is meer dan alleen een belofte: samen verbeteren we de productiviteit, verhogen we de kwaliteit, beschermen we de gezondheid en veiligheid en zorgen we voor een duurzame toekomst. Met empathie en vertrouwen.

Met passie en een pioniersgeest ontwikkelt SICK al sinds 1946 innovatieve technologieën. Dankzij een wereldwijd netwerk in ca. 40 landen biedt SICK wereldwijde dekking en is ook altijd aanwezig bij u in de buurt. Het hoofdkantoor van het bedrijf is gevestigd in Waldkirch in de buurt van Freiburg in Duitsland. Onze klanten doen hun voordeel met ons inzicht in lokale en wereldwijde eisen en behoeften, die wij vertalen naar oplossingen op maat.