

SICK.COM



DATASHEET

MZCS-1Z8PS-KWA

MZCS
Cilindersensoren

SICK Sensor Intelligence

CILINDERSENSOREN

MZCS-1Z8PS-KWA

BESTELINFORMATIE

Type	Artikelnr.
MZCS-1Z8PS-KWA	1142923

Verdere apparaatvarianten en accessoires op www.sick.com/MZCS



GEDETAILEERDE TECHNISCHE SPECIFICATIES

KENMERKEN

Cilindervorm	C-slot
Cilindervormen met adapter	SMC-rail CDQ2 SMC-rail ECDQ2 Ronde cilinder Profiel- en trekstangcilinders
Lengte behuizing	15 mm
Schakeloutput	PNP
Schakelfrequentie	1.000 Hz
Uitgangsfunctie	Maakcontact
Elektrische uitvoering	DC 3-draads
Isolatieklasse	IP67

MECHANISCH/ELEKTRISCH

Voedingsspanning	5 V DC ... 30 V DC
Stroomopname	≤ 5 mA, Onbelast
Spanningsdaling	≤ 2,5 V
Continuustroom I _a	≤ 50 mA
Beschermingsklasse	III
Responsgevoeligheid typisch	1,8 mT

¹ Afstand die de encodermagneet aflegt terwijl de sensor een schakelsignaal afgeeft.

² Voedingsspanning U_b en omgevingstemperatuur T_a constant.

³ Limited duration. Excessive heating may lead to sensor failure.

Traject in detectiezone typisch	3 mm ¹⁾								
Hysteresis typisch	0,2 mT								
Reproduceerbaarheid	≤ 0,1 mT ²⁾								
Ompoolbeveiligd	Ja								
Beveiliging tegen kortsluiting	Ja ³⁾								
Schakeltoestand-LED	Ja								
Teach-in	Nee								
Inschakelstroomonderdrukking	Ja								
Omgevingstemperatuur bedrijf	-30 °C ... +70 °C								
Bestendigheid tegen schokken en trillingen	30 g, 11 ms / 10 ... 55 Hz, 1 mm								
EMC	Conform EN 60947-5-2								
Aansluittype	Kabel, 3-draads, gestript, 3 m								
Aansluittype detail	<table border="0"> <tr> <td>Kabeldoorsnede</td> <td>0,15 mm²</td> </tr> <tr> <td>Kabeldiameter</td> <td>Ø 2,7 mm</td> </tr> <tr> <td>Buigradius</td> <td>Bij vaste installatie > 2 x kabeldiameter In bewegende toestand > 5 x kabeldiameter</td> </tr> <tr> <td>Kabelaansluiting</td> <td>Axiaal</td> </tr> </table>	Kabeldoorsnede	0,15 mm ²	Kabeldiameter	Ø 2,7 mm	Buigradius	Bij vaste installatie > 2 x kabeldiameter In bewegende toestand > 5 x kabeldiameter	Kabelaansluiting	Axiaal
Kabeldoorsnede	0,15 mm ²								
Kabeldiameter	Ø 2,7 mm								
Buigradius	Bij vaste installatie > 2 x kabeldiameter In bewegende toestand > 5 x kabeldiameter								
Kabelaansluiting	Axiaal								
Materiaal	<table border="0"> <tr> <td>Behuizing</td> <td>Kunststof</td> </tr> <tr> <td>Kabel</td> <td>PVC</td> </tr> </table>	Behuizing	Kunststof	Kabel	PVC				
Behuizing	Kunststof								
Kabel	PVC								
UL-fite-nr.	NRKH.E181493 & NRKH7.E181493								

¹⁾ Afstand die de encodermagneet aflegt terwijl de sensor een schakelsignaal afgeeft.

²⁾ Voedingsspanning U_n en omgevingstemperatuur T_a constant.

³⁾ Limited duration. Excessive heating may lead to sensor failure.

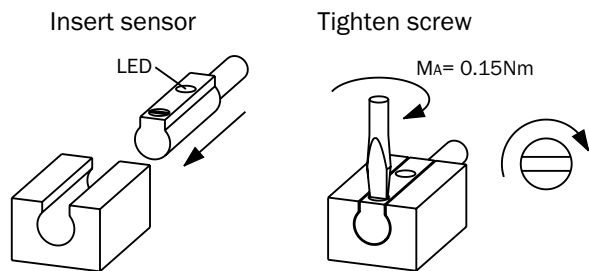
VEILIGHEIDSTECHNISCHE KARAKTERISTIEKEN

MTTF _D	3.465 jaren
DC _{avg}	0 %
T _M (gebruiksduur)	20 jaren

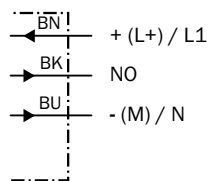
CERTIFICATEN

EU declaration of conformity	✓
UK declaration of conformity	✓
ACMA declaration of conformity	✓
Moroccan declaration of conformity	✓
China RoHS	✓
cULus certificate	✓

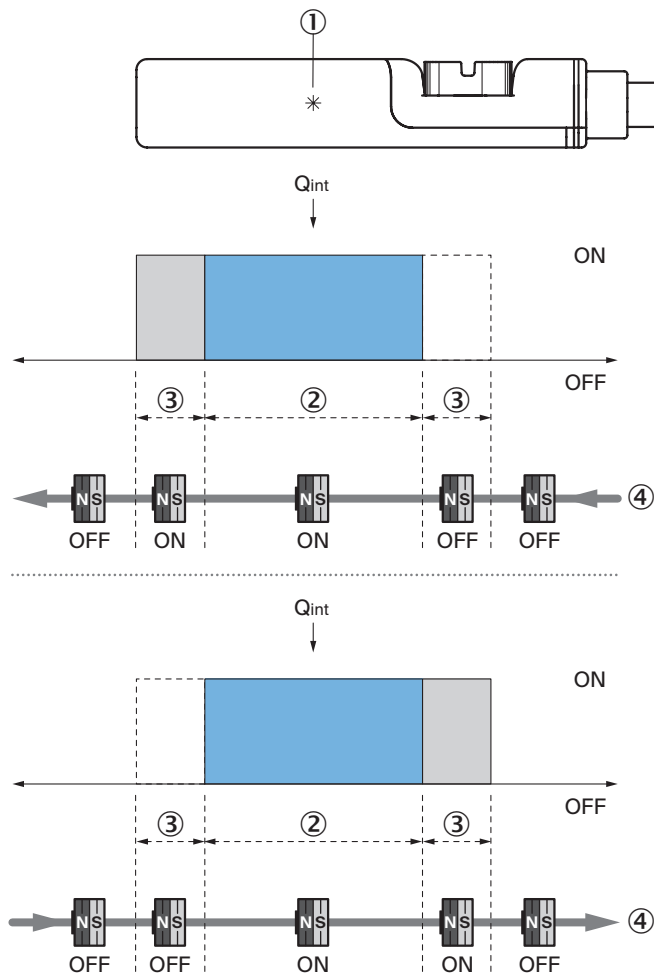
INBOUWAANWIJZING



AANSLUITSCHEMA CD-035



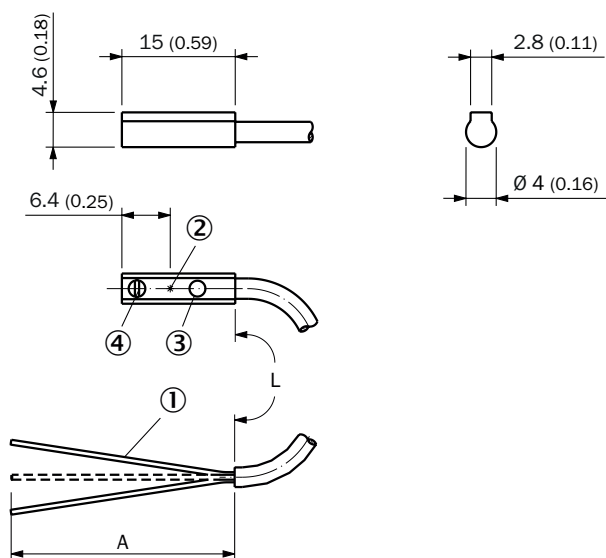
WERKINGSPRINCIPE RIJROUTE



Opmerking: sensorbehuizing kan afwijken; weergave komt overeen met uitgangsfunctie 'sluiter'; afstand in detectiezone = schakelpuntbreedte + hysteresis

- ① Positie sensorelement
- ② Breedte van het schakelpunt
- ③ hysteresis
- ④ Bewegingsrichting van de magneet

MAATTEKENING KABEL



Afmetingen in mm (inch)

- ① Aansluiting
- ② Midden sensorelement
- ③ Indicatie-LED
- ④ Bevestigingsbout

Artikelnr.	Type	L	A	Aantal draden
1142922	MZCS-1Z8PS-KWO	0,5 m	31,5 mm	3
1142923	MZCS-1Z8PS-KWA	3 m	31,5 mm	3
1142926	MZCS-1Z8NS-KWO	0,5 m	31,5 mm	3
1142927	MZCS-1Z8NS-KWA	3 m	31,5 mm	3
1142930	MZCS-1Z8DS-KWO	0,5 m	31,5 mm	2
1142931	MZCS-1Z8DS-KWA	3 m	31,5 mm	2

Meer informatie en geschikte accessoires, toepassingsvoorbeelden en downloads zoals CAD-maatmodellen, gebruiksaanwijzingen en software vindt u onder www.sick.com/1142923



SICK IN ÉÉN OOGOPSLAG

SICK is een wereldwijd toonaangevende technologieonderneming voor intelligente sensoroplossingen en geïntegreerde oplossingen in de industriële automatisering. Onze technologieën stellen wereldwijd nieuwe normen en maken uw industriële processen efficiënter, veiliger en duurzamer – zowel in de logistiek als in de productie.

SICK combineert sensorintelligentie met branche-inzicht en gecertificeerde adviesdiensten. Wij bieden u de ideale basis voor schaalbare en op maat gesneden automatiseringsoplossingen en bieden u een toegevoegde waarde over de hele waardescheppingsketen. Onze nauwe samenwerking met onze klanten is meer dan alleen een belofte: samen verbeteren we de productiviteit, verhogen we de kwaliteit, beschermen we de gezondheid en veiligheid en zorgen we voor een duurzame toekomst. Met empathie en vertrouwen.

Met passie en een pioniersgeest ontwikkelt SICK al sinds 1946 innovatieve technologieën. Dankzij een wereldwijd netwerk in ca. 40 landen biedt SICK wereldwijde dekking en is ook altijd aanwezig bij u in de buurt. Het hoofdkantoor van het bedrijf is gevestigd in Waldkirch in de buurt van Freiburg in Duitsland. Onze klanten doen hun voordeel met ons inzicht in lokale en wereldwijde eisen en behoeften, die wij vertalen naar oplossingen op maat.