



V2D8505R-1MCIBXAF2SXXXX

Lector85x

CAMERA CODELEZER

SICK
Sensor Intelligence.



Bestelinformatie

Type	Artikelnr.
V2D8505R-1MCIBXAF2SXXXX	1142896

bij levering inbegrepen: Afstandhouder (1), Optiek-beschermkap (glas) (1), C-Mount-lens (1), VI83I-WH3047H0 (1), V2D8505R-1MCXXXAF0SXXXX (1)

Meer apparaatuitvoeringen en accessoires → www.sick.com/Lector85x



Gedetailleerde technische specificaties

Kenmerken

Toepassingsgebied	Binnen
Variant	Compleet apparaat
Optische focus	Instelbare focus (Handmatig)
Sensor	CMOS Monochroom
Sensorresolutie	2.464 px x 2.048 px (5 MP)
Belichting	Geïntegreerd
Verlichtingskleur	Wit, Led, Zichtbaar,
Anzahl LED	32
Openingshoek	47°, Verlichting
LED-klasse	Risicogroep 1 (laag risico) volgens IEC 62471-1: 2006-07 / EN 62471-1: 2008-09
Feedbackspot	Led, Zichtbaar, groen, 530 nm, ± 15 nm Led, Zichtbaar, Rood, 660 nm, ± 20 nm
Uitlijnhulp	Laser, Rood, 630 nm ... 680 nm
Laserklasse	1, komt overeen met 21 CFR 1040.10 met uitzondering van de afwijkingen conform "Laser Notice No. 56" van 8 mei 2019 (EN 60825-1:2014+A11:2021, IEC 60825-1:2014)
Objectief	C-mount
Optisch formaat	1/1,8"
Brandpuntsafstand	8 mm
Diafragma	1,85 ... 16
Scanfrequentie	30 Hz, bij 5 megapixel resolutie
Coderesolutie	≥ 0,1 mm ¹⁾
Werkgedeelte	500 mm ... 3.000 mm ¹⁾

¹⁾ Objectiefafhankelijk.

Mechanisch/Elektrisch

Aansluittype	1 x M12, 17-pins stekker, A-gecodeerd (power, seriële interface, I/O) 1 x M12, 5-pins contactdoos, A-gecodeerd (power, externe verlichting, I/O) 2 x M12, 4-pins aansluiting, D-gecodeerd (megabit ethernet, Dualport-veldbus) 1 x M12, 8-pins contactdoos, X-gecodeerd (gigabit-ethernet)
Voedingsspanning	24 V DC, $\pm 20\%$ ¹⁾
Opgenomen vermogen	Typ. 24 W ²⁾
Stroomopname	\leq max. 2 A
Materiaal behuizing	Gegoten aluminium
Kleur behuizing	Antracietgrijs (RAL 7016)
Frontglas materiaal	Glas (2 mm dik, krasvast gecoat)
Isolatieklasse	IP65 (IEC 60529:2013 +C1:2013 +C2:2015 +AMD2 C1:2019, EN 60529:1991 +A1:2010 +A2:2013 +AC:2019-02)
Elektrische veiligheid	EN 61010:2010 / EN 61010-1:2010/A1:2019/AC:2019-04
Gewicht	640 g, Zonder lens en aansluitkabels
Afmetingen (L x B x H)	143,4 mm x 90 mm x 46 mm ³⁾
MTBF	100.000 h

¹⁾ Spanningsbron conform ES1 (EN 62368-1) resp. SELV (EN 60950-1).

²⁾ Het typische opgenomen vermogen is afhankelijk van de productconfiguratie. De aangegeven waarde geldt voor onbelaste digitale uitgangen.

³⁾ Alleen behuizing Zonder lens, geïntereerde verlichting, afstandshouder en veiligheidskap voor de optiek.

Veiligheidstechnische karakteristieken

Conformiteiten	Conformance Class B
-----------------------	---------------------

Performance

Leesbare codestructuren	1D-codes, 2D-codes, Stacked
Soorten barcodes	Code 128, GS1-128, EAN 128, EAN 8, EAN 13, UPC-A, UPC-E, 2/5 Interleaved, Codabar, Code 93, Postcode
2D-codes	Datamatrix ECC200, GS1 Data-Matrix, MaxiCode, QR-code, Aztec
Stacked-codes	PDF417
Drukproces code	Gedrukt codes

Interfaces

Ethernet	Functie	✓, TCP/IP
	Datatransmissiesnelheid	Data-interface (uitgave leesresultaten), service-interface, FTP (beeldoverdracht) 10/100/1.000 Mbit/s, MAC-adres (apparaatgerelateerd), zie typeplaatje
EtherNet/IP™	Functie	✓ (2)
	Datatransmissiesnelheid	Data-interface (uitgave leesresultaten), Trigger-interface 10/100 Mbit/s
CAN	Functie	✓
	Datatransmissiesnelheid	Data-interface (uitgave leesresultaten), Trigger-interface 500 kbit/s
Serieel	Functie	✓, RS-232, RS-422, RS-232
		Data interface Service-interface

¹⁾ Geheugenkaart is optioneel verkrijgbaar als accessoire. Gebruik alleen de door SICK goedgekeurde types (industrienorm) om de veilige werking van de geheugenkaart te garanderen. Andere functies zijn beschikbaar op aanvraag.

	Datatransmissiesnelheid	1,2 kBaud ... 115,2 kBaud 57,6 kBaud
USB		✓ , USB 2.0
	Functie	Service-interface (oproep webserver), Ethernet over USB (RNDIS)
	Datatransmissiesnelheid	480 Mbit/s
PROFINET		✓ (2)
	Functie	Data-interface (uitgave leesresultaten), Trigger-interface
	Datatransmissiesnelheid	10/100 Mbit/s
Veldbus, industrieel netwerk		
	Ondersteunde protocolversies	PROFINET-specificatie V2.43
	GSDML	Volgens GSDML-specificatie V2.43
	Conformance	Conformance Class B
	Netwerkmanagement	SNMP, MIB-2, LLDP, MRP Client-ondersteuning
	Switch-eigenschappen	Realtime-switch met 2 poorten conform IEEE 802
	Poorteigenschappen	100Base-TX, Auto-negotiation, Auto-crossover (MDIX), Auto-polarity
	Netload	Netload Class III volgens Security Level 1 Test
Digitale inputs		2 ("Sensor 1", "Sensor 2", Geïsoleerd, Encoderinput, Externe trigger)
Configureerbare digitale inputs/outputs		
	X1	4 (DIO 3, DIO 4, DIO 5, DIO 6)
	X2	2 (DIO 7, DIO 8)
Leestakt		Digitale inputs, CAN, PROFINET via Triggerbit, EtherNet/IP™ via Triggerbit
Optische indicatoren		12 LEDs (10 x statusweergave, 2 x feedbackspot)
Operatorinterfaces		Webserver
Configuratiesoftware		SOPASair
Geheugenkaartensleuf		MicroSD-geheugenkaart (niet inbegrepen bij levering) ¹⁾
Parameter-kloning		MicroSD-geheugenkaart Besturingssoftware
Gegevensopslag en -opvraag		Beeld- en gegevensopslag via externe FTP
Encoderfrequentie		Max. 50 kHz
Aansturing externe belichting		Via digitale output (max. 24 V-trigger)

¹⁾ Geheugenkaart is optioneel verkrijgbaar als accessoire. Gebruik alleen de door SICK goedgekeurde types (industrienorm) om de veilige werking van de geheugenkaart te garanderen. Andere functies zijn beschikbaar op aanvraag.

Omgevingsgegevens

Elektromagnetische compatibiliteit (EMC)		
	Storingsbestendigheid	IEC 61000-6-2:2016 / EN IEC 61000-6-2:2019
	Interferentie	IEC 61000-6-4:2018 / EN IEC 61000-6-4:2019
Schokbestendigheid		EN 60068-2-6:2007, EN 60068-2-64:2019
Schokbestendigheid		EN 60068-2-27:2008
Bedrijfsomgevingstemperatuur		0 °C ... +50 °C ¹⁾
Opslagtemperatuur		-20 °C ... +70 °C
Relatieve luchtvochtigheid		≤ 90 %, niet-condenserend

¹⁾ Bij een omgevingstemperatuur bij werking van ≥ 45 °C een voldoende warmteafleiding door de montage verzekeren.

Vreemdlichtongevoeligheid	2.000 lx, Op code
Verontreinigingsgraad	2 (EN 61010-1)
Toepassingshoogte (boven NAP)	< 5.000 m

¹⁾ Bij een omgevingstemperatuur bij werking van ≥ 45 °C een voldoende warmteafleiding door de montage verzekeren.

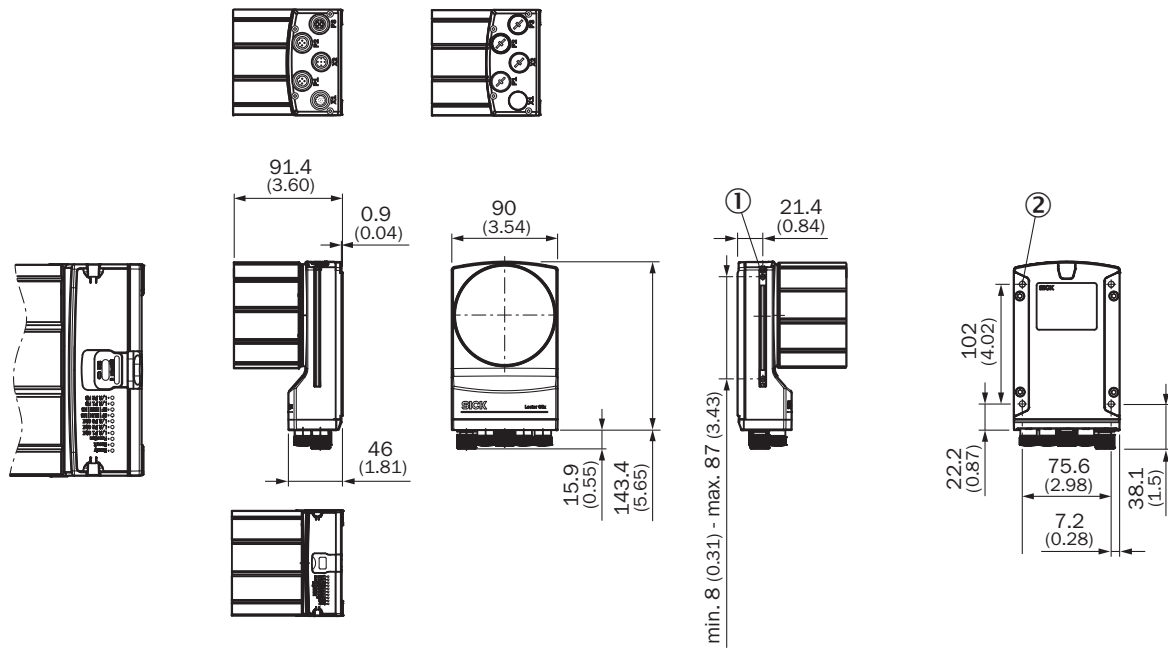
Certificaten

EU declaration of conformity	✓
UK declaration of conformity	✓
ACMA declaration of conformity	✓
China RoHS	✓
cULus certificate	✓
Profinet certificate	✓
Ethernet/IP certificate	✓
BIS registration	✓
Information according to Art. 3 of Data Act (Regulation EU 2023/2854)	✓

Classificaties

ECLASS 5.0	27280103
ECLASS 5.1.4	27280103
ECLASS 6.0	27280103
ECLASS 6.2	27280103
ECLASS 7.0	27280103
ECLASS 8.0	27280103
ECLASS 8.1	27280103
ECLASS 9.0	27280103
ECLASS 10.0	27280103
ECLASS 11.0	27280103
ECLASS 12.0	27280103
ETIM 5.0	EC002550
ETIM 6.0	EC002550
ETIM 7.0	EC002999
ETIM 8.0	EC002999
UNSPSC 16.0901	43211701

Maattekening

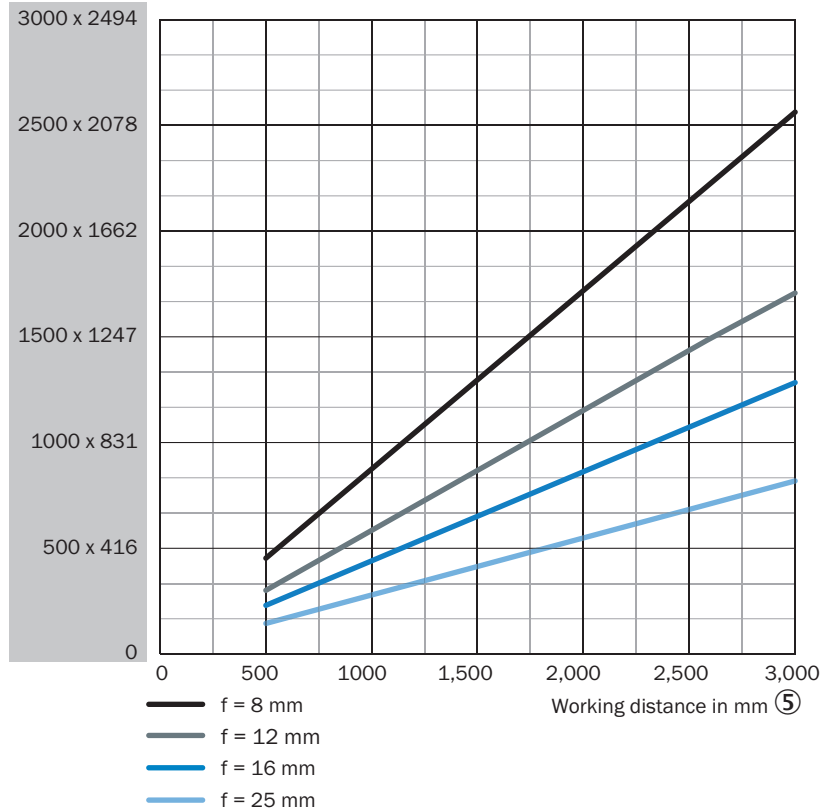


Afmetingen in mm (inch)

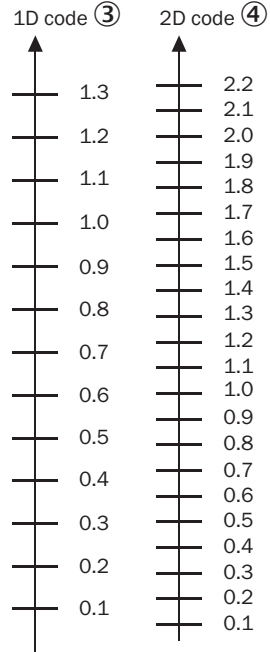
- ① 2 T-slots M5; diepte: 5,5 mm; inzwenkbaar; voor alternatieve bevestiging van het product
- ② 4 blinde schroefdraden M5; diepte: 5,5 mm; voor bevestiging van het product

Zichtveld

Perceived area of field of view: H x V (mm) ①

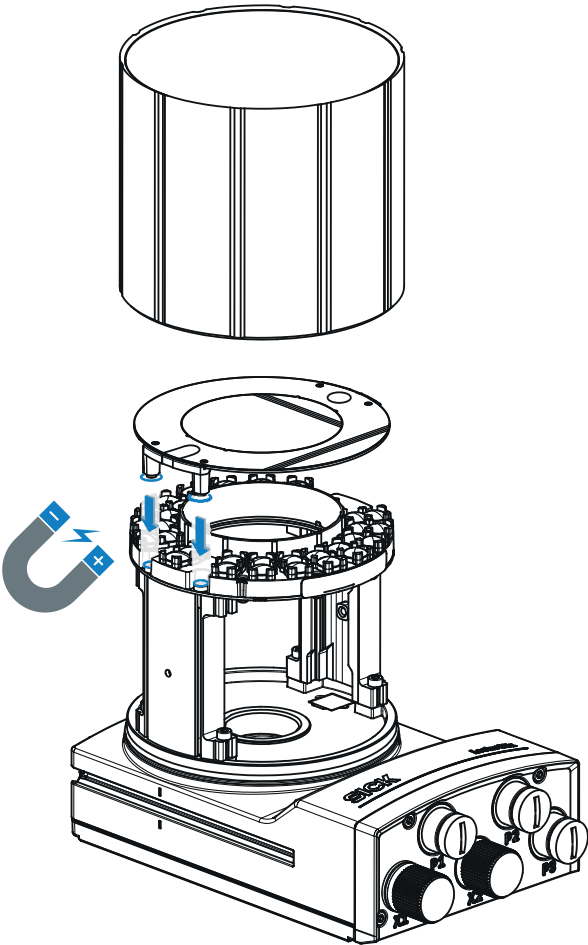


Min. resolution in mm ②



- ① waargenomen oppervlak van het gezichtsveld: horizontaal x verticaal (mm)
- ② minimale resolutie in mm
- ③ 1D-code
- ④ 2D-code
- ⑤ Werkafstand in mm

Montageaanwijzing Polarisatiefilter



Keuzehulp V2D8505R, focal length: 8mm

FIELD OF VIEW

V2D8505R-xxxxxxx, focal length: 8 mm

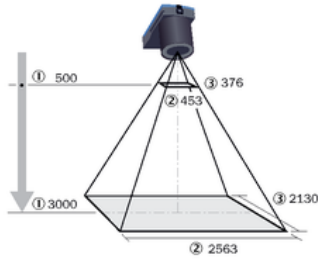


Figure 23: Field of view V2D8505R-xxxxxxx, focal length: 8 mm

- ① Working distance in mm
- ② Perceived field of view area: horizontal (mm)
- ③ Perceived field of view area: vertical (mm)

Table 3: Perceived field of view area

Working distance (mm)	Horizontal (mm)	Vertical (mm)
500	453	376
1000	875	727
1500	1297	1078
2000	1719	1429
2500	2141	1779
3000	2563	2130

Table 4: Minimum resolution

Working distance (mm)	1D code (mm)	2D code (mm)
500	0.22	0.36
1000	0.43	0.72
1500	0.63	1.06
2000	0.84	1.4
2500	1.04	1.74
3000	1.25	2.08

SICK IN ÉÉN OOGOPSLAG

SICK is één van de toonaangevende fabrikanten van intelligente sensoren en sensoroplossingen voor industriële toepassingen. Ons unieke aanbod van producten en services is de perfecte basis voor een veilige en efficiënte besturing van processen, voor de bescherming van mensen tegen ongevallen en het voorkomen van milieuverontreiniging.

Wij hebben uitgebreide ervaring in diverse uiteenlopende domeinen en kennen grondig de branchespecifieke processen en eisen. Zo kunnen wij met intelligente sensoren precies de oplossingen leveren die onze klanten nodig hebben. In onze testcentra in Europa, Azië en Noord-Amerika worden systeemoplossingen voor onze klanten getest en geoptimaliseerd. Dat alles maakt van ons een betrouwbare leverancier en R&D-partner.

Onze uitgebreide services vervolledigen ons aanbod. Met onze SICK LifeTime Services ondersteunen we u tijdens de gehele levenscyclus van de machine en zorgen we voor veiligheid en productiviteit.

Dat is voor ons “Sensor Intelligence”.

WERELDWIJD BIJ U IN DE BUURT:

Contactpersonen en andere vestigingen → www.sick.com