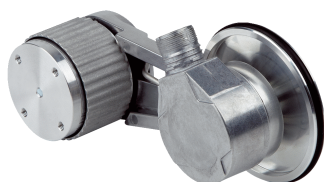


# MWS120-1BB33A36000

MWS120

MEETWIEL-ENCODER

**SICK**  
Sensor Intelligence.



Afbeelding kan afwijken

## Bestelinformatie

Type	Artikelnr.
MWS120-1BB33A36000	1142859

**bij levering inbegrepen:** DFS60A-S4CA36000 (1), BEF-MWS120-ARM (1), BEF-MR010020R (1)

Meer apparaatuitvoeringen en accessoires → [www.sick.com/MWS120](http://www.sick.com/MWS120)



## Gedetailleerde technische specificaties

### Veiligheidstechnische karakteristieken

<b>MTTF<sub>D</sub> (gemiddelde tijd tot een gevaarlijke uitval)</b>	300 jaren (EN ISO 13849-1) <sup>1) 2)</sup>
--	---

<sup>1)</sup> Bij dit product gaat het om een standaardproduct en geen veiligheidscomponent in de zin van de machinerichtlijn. Berekening op basis van nominale last van de componenten, gemiddelde omgevingstemperatuur 40 °C, inzetfrequentie 8760 h/a. Alle elektronische uitvalen worden gezien als gevaarlijke uitvalen. Voor nadere informatie zie documentnr. 8015532.

<sup>2)</sup> Waarde heeft betrekking op de aangebouwde encoder.

### Performance

<b>Impulsen per omwenteling</b>	36.000
<b>Meetstap (resolutie mm/puls)</b>	0,02 <sup>1)</sup> 2)
<b>Herhaalnauwkeurigheid</b>	< 0,1 mm <sup>3)</sup>

<sup>1)</sup> Rekenvoorbeeld: meetwiel omvang/impulsen per omwenteling = 200 mm / 16.384 impulsen per omwenteling = 0,012 mm/puls.

<sup>2)</sup> Waarde gebaseerd op de meetwielomtrek. De meetwielomtrek is afhankelijk van productietoleranties, slijtage, gekozen veerspankracht en het gedrag van het meetwieloppervlak bij verschillende temperaturen en op verschillende meetoppervlakken. Om de nauwkeurigste meetresultaten te verkrijgen, wordt voor positioneringstaken een referentieruim aanbevolen, om rekening te houden met de toepassings specifieke meetwieleigenschappen.

<sup>3)</sup> Waarde gebaseerd op het veerarmmechanisme. De terugslag van het meetwielmechanisme is minimaal, wat precieze, herhaalbare metingen mogelijk maakt.

### Interfaces

<b>Communicatie-interface</b>	Incrementeel
<b>Communicatie-interface detail</b>	TTL / RS-422
<b>Aantal signaalkanalen</b>	6-kanaals

### Elektrisch

<b>Aansluittype</b>	Stekker, M23, 12-pins, Radiaal
<b>Voedingsspanning</b>	10 V ... 32 V
<b>Ompoolbeveiligd</b>	-
<b>Korstluitvastheid van de outputs</b>	✓ <sup>1)</sup>

<sup>1)</sup> Kortsluiting met een ander kanaal US of GND betrouwbaar voor maximaal 30 s.

## Mechanica

<b>Omtrek meetwiel</b>	200 mm <sup>1)</sup>
<b>Oppervlak meetwiel</b>	O-ring NBR70
<b>Montage</b>	Meetwiel achter gemonteerd
<b>Materiaal, veerarmmechanisme</b>	
Veelement	Roestvast staal
Meetwielkern	Aluminium
<b>Draaimoment bij start</b>	0,5 Ncm (bij 20 °C)
<b>Draaimoment bij bedrijf</b>	0,3 Ncm (bij 20 °C)
<b>Levensduur lagers</b>	3,6 x 10 <sup>10</sup> omwentelingen
<b>Minimale veerspanning</b>	4 N <sup>2)</sup> <sup>3)</sup>
<b>Toegestane werkzone met veer max. (continue werking)</b>	± 10 mm
<b>Levensduur veerelement</b>	> 1,5 mln. cycli
<b>Montagepositie relatief aan meetobject</b>	Bij voorkeur van boven, van onderen mogelijk <sup>4)</sup>
<b>Aangebouwde encoder</b>	DFS60, DFS60A-S4CA36000, 1142852
<b>Aangebouwde mechaniek</b>	BEF-MWS120-ARM, 2118239
<b>Aangebouwd meetwiel</b>	BEF-MR010020R, 2055224

<sup>1)</sup> Het oppervlak van een meetwiel is onderhevig aan slijtage. Deze hangt af van de aanpersdruk, het acceleratiegedrag in de applicatie, verplaatsingssnelheid, meetoppervlak, mechanische afstelling van het meetwiel, temperatuur en omgevingscondities. Aanbevolen wordt om de toestand van het meetwiel regelmatig te controleren en indien nodig te vervangen.

<sup>2)</sup> De juiste veerspanning voor de applicatie voorkomt slip in de applicatie zonder het meetoppervlak te beschadigen.

<sup>3)</sup> De spankracht kan in 6 vaste stappen à 4 N worden ingesteld. 4 N komt overeen met een stap.

<sup>4)</sup> Bij montage van onderen moet bij de veervoorspanning rekening worden gehouden met het encodergewicht.

## Omgevingsgegevens

<b>EMC</b>	Conform EN 61000-6-2 eb EN 61000-6-3
<b>Isolatieklasse</b>	IP67 (IEC 60529)
<b>Bedrijfstemperatuurbereik</b>	-30 °C ... +80 °C <sup>1)</sup>
<b>Opslagtemperatuurbereik</b>	-40 °C ... +100 °C <sup>1)</sup>

<sup>1)</sup> De waarde komt overeen met de kleinste temperatuurwaarde van de geïnstalleerde producten. Kijk voor aanvullende informatie in de afzonderlijke gegevensbladen.

## Certificaten

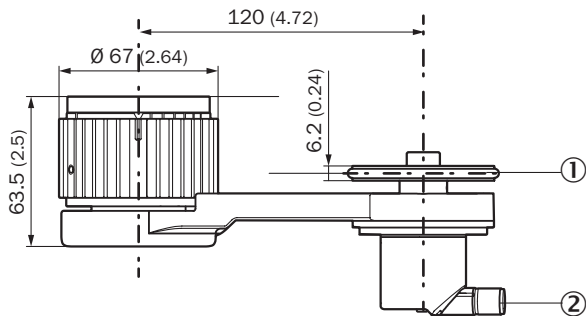
<b>EU declaration of conformity</b>	✓
<b>UK declaration of conformity</b>	✓
<b>ACMA declaration of conformity</b>	✓
<b>Moroccan declaration of conformity</b>	✓
<b>China RoHS</b>	✓

## Classificaties

<b>ECLASS 5.0</b>	27270501
<b>ECLASS 5.1.4</b>	27270501
<b>ECLASS 6.0</b>	27270590
<b>ECLASS 6.2</b>	27270590

<b>ECLASS 7.0</b>	27270501
<b>ECLASS 8.0</b>	27270501
<b>ECLASS 8.1</b>	27270501
<b>ECLASS 9.0</b>	27270501
<b>ECLASS 10.0</b>	27270790
<b>ECLASS 11.0</b>	27270707
<b>ECLASS 12.0</b>	27270504
<b>ETIM 5.0</b>	EC001486
<b>ETIM 6.0</b>	EC001486
<b>ETIM 7.0</b>	EC001486
<b>ETIM 8.0</b>	EC001486
<b>UNSPSC 16.0901</b>	41112113

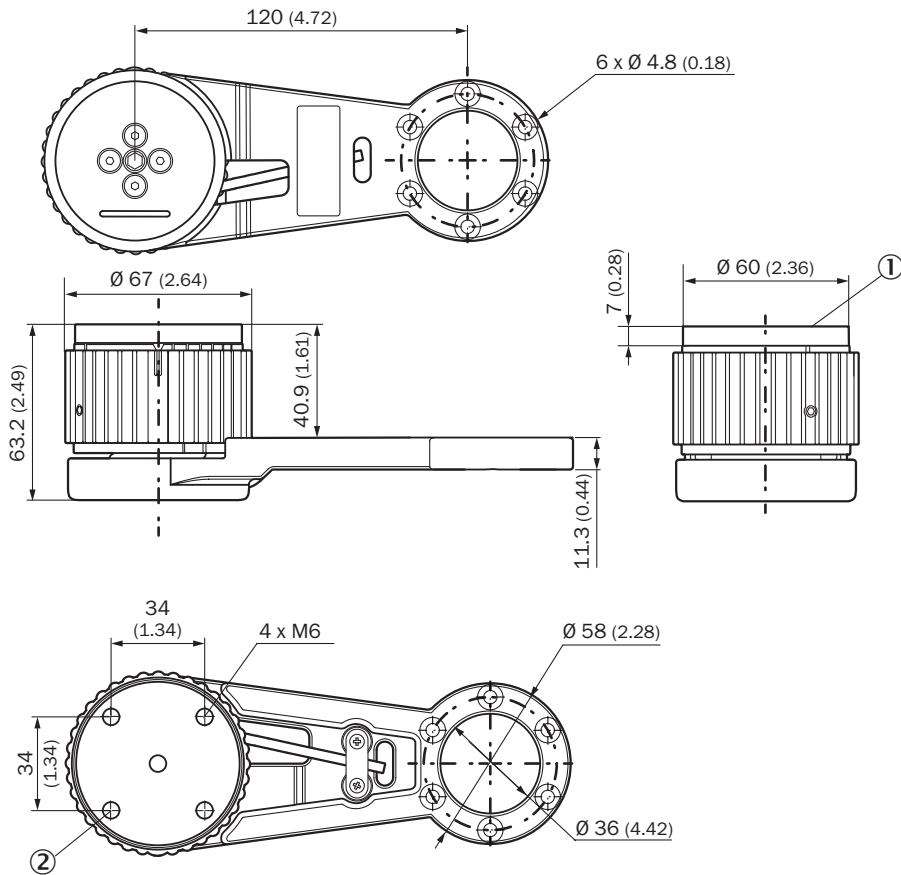
### Maattekening



Afmetingen in mm (inch)

- ① Omtrek en oppervlak van het meetwiel zijn afhankelijk van het gemonteerde meetwiel.
- ② S.v.p. maattekeningen voor de gemonteerde encoder uit de desbetreffende datasheet ontlene.

Maattekening

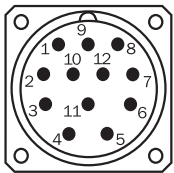


Afmetingen in mm (inch)

① Adapterplaat

② gaten van de adapterplaat, maximale draaddiepte 6 mm

Anschlussbelegung



Aanzicht apparaatstekker M23 aan encoder

PINStekker M12, 8-pins	PINStekker M23, 12-pins	Draadkleur (kabel aansluiting)	Signaal TTL/HTL	Sin/Cos 1,0 V <sub>SS</sub>	Toelichting
1	6	Bruin	$\bar{A}$	COS-	Signaalleiding
2	5	Wit	A	COS+	Signaalleiding
3	1	Zwart	$\bar{B}$	SIN-	Signaalleiding
4	8	Roze	B	SIN+	Signaalleiding
5	4	Geel	$\bar{Z}$	$\bar{Z}$	Signaalleiding
6	3	Paars	Z	Z	Signaalleiding
7	10	Blauw	GND	GND	Massa-aansluiting

PINStekker M12, 8-pins	PINStekker M23, 12-pins	Draadkleur (kabelaansluiting)	Signaal TTL/HTL	Sin/Cos 1,0 V <sub>SS</sub>	Toelichting
8	12	Rood	+U <sub>S</sub>	+U <sub>S</sub>	Voedingsspanning
-	9	-	N.c.	N.c.	Niet in gebruik
-	2	-	N.c.	N.c.	Niet in gebruik
-	11	-	N.c.	N.c.	Niet in gebruik
-	7 <sup>1)</sup>	Orange	0-SET <sup>1)</sup>	N.c.	Nulimpuls instellen <sup>1)</sup>
Afscherming	Afscherming	Afscherming	Afscherming	Afscherming	Afscherming aangesloten op de behuizing aan encoderzijde. Aan controllerzijde met aarde verbinden.

<sup>1)</sup>Alleen bij de elektrische interfaces: M, U, V, W met 0-SET-functie op PIN 7 op de M23-stekker. De 0-SET-input dient voor het instellen van de nulimpuls op de actuele aspositie. Als de 0-SET-input langer dan 250 ms met US verbonden is nadat hij ervoor minstens 1.000 ms geopend was of met GND verbonden was, krijgt de actuele aspositie het nulimpuls-sigitaal 'Z' toegekend.

## Aanbevolen accessoires

Meer apparaatuitvoeringen en accessoires → [www.sick.com/MWS120](http://www.sick.com/MWS120)

	Korte beschrijving	Type	Artikelnr.
meetwielen en meetwielmechanismen			
	<ul style="list-style-type: none"> <li><b>Productsegment:</b> Meetwielen en meetwielmechanismen</li> <li><b>Product:</b> Meetwielen</li> <li><b>Beschrijving:</b> Aluminium-meetwiel met O-ring (NBR70) voor massieve as 10 mm, omtrek 200 mm</li> </ul>	BEF-MR010020R	2055224
	<ul style="list-style-type: none"> <li><b>Productsegment:</b> Meetwielen en meetwielmechanismen</li> <li><b>Product:</b> Meetwielen</li> <li><b>Beschrijving:</b> Aluminium-meetwiel met O-ring (NBR70) voor massieve as 10 mm, omtrek 300 mm</li> </ul>	BEF-MR010030R	2049278
	<ul style="list-style-type: none"> <li><b>Productsegment:</b> Meetwielen en meetwielmechanismen</li> <li><b>Product:</b> Meetwielen</li> <li><b>Beschrijving:</b> Meetwiel met O-ring (NBR70) voor massieve as 10 mm, omtrek 500 mm</li> </ul>	BEF-MR010050R	2055227
	<ul style="list-style-type: none"> <li><b>Productsegment:</b> Meetwielen en meetwielmechanismen</li> <li><b>Product:</b> Meetwielen</li> <li><b>Beschrijving:</b> Aluminium-meetwiel, oppervlak met kruiskarteling voor massieve as 10 mm, omtrek 500 mm</li> </ul>	BEF-MR10500AK	4084733
	<ul style="list-style-type: none"> <li><b>Productsegment:</b> Meetwielen en meetwielmechanismen</li> <li><b>Product:</b> Meetwielen</li> <li><b>Beschrijving:</b> Aluminium-meetwiel, oppervlak met kruiskarteling voor massieve as 10 mm, omtrek 200 mm</li> </ul>	BEF-MR10200AK	4084737
	<ul style="list-style-type: none"> <li><b>Productsegment:</b> Meetwielen en meetwielmechanismen</li> <li><b>Product:</b> Meetwielen</li> <li><b>Beschrijving:</b> Aluminium-meetwiel met glad polyurethaan-oppervlak voor massieve as 10 mm, omtrek 200 mm</li> </ul>	BEF-MR10200AP	4084738
	<ul style="list-style-type: none"> <li><b>Productsegment:</b> Meetwielen en meetwielmechanismen</li> <li><b>Product:</b> Meetwielen</li> <li><b>Beschrijving:</b> Aluminium-meetwiel met geribbeld polyurethaan-oppervlak voor massieve as 10 mm, omtrek 200 mm</li> </ul>	BEF-MR10200APG	4084740
	<ul style="list-style-type: none"> <li><b>Productsegment:</b> Meetwielen en meetwielmechanismen</li> <li><b>Product:</b> Meetwielen</li> <li><b>Beschrijving:</b> Aluminium-meetwiel met polyurethaan-oppervlak met noppen voor massieve as 10 mm, omtrek 200 mm</li> </ul>	BEF-MR10200APN	4084739
	<ul style="list-style-type: none"> <li><b>Productsegment:</b> Meetwielen en meetwielmechanismen</li> <li><b>Product:</b> Meetwielen</li> </ul>	BEF-MR10500AP	4084734

	Korte beschrijving	Type	Artikelnr.
	<ul style="list-style-type: none"> <li><b>Beschrijving:</b> Veearm voor lineaire meting met contact, veercontactdruk handmatig instelbaar zonder gereedschap in 6 stappen á 4 N vanaf 0 ... 24 N, kan worden gecombineerd met afzonderlijk verkrijgbare encoders en meetwielen.</li> <li><b>Leveringsomvang:</b> MWS120 veearm (artikelnummer: 2118239), 3 st. M4 x 16 cilinderkop-schroeven voor montage van adapter of encoder</li> <li><b>Geslacht voor:</b> MWS120, directe montage Ø 60 mm klemflens-encoder met mechanisch asdesign 'S4' = Ø 10 mm, DBS60, DFS60, AFS60 AFM60. Ø 36 mm encoders zoals bijvoorbeeld AHS/AHM36 kunnen worden gemonteerd met een adapterflens (artikelnr.:2072298), MWS120 montagebeugel (artikelnummer: 2113284)</li> </ul>		
	<ul style="list-style-type: none"> <li><b>Productsegment:</b> Meetwielen en meetwielmechanismen</li> <li><b>Product:</b> Meetwielen</li> <li><b>Beschrijving:</b> Aluminium-meetwiel, oppervlak met kruiskarteling voor massieve as 10 mm, omtrek 300 mm</li> </ul>	BEF-MR10300AK	2115703
	<ul style="list-style-type: none"> <li><b>Productsegment:</b> Meetwielen en meetwielmechanismen</li> <li><b>Product:</b> Meetwielen</li> <li><b>Beschrijving:</b> Aluminium-meetwiel met glad polyurethaan-oppervlak voor massieve as 10 mm, omtrek 300 mm</li> </ul>	BEF-MR10300AP	2118512
	<ul style="list-style-type: none"> <li><b>Productsegment:</b> Meetwielen en meetwielmechanismen</li> <li><b>Product:</b> Meetwielen</li> <li><b>Beschrijving:</b> Aluminium-meetwiel met geribbeld polyurethaan-oppervlak voor massieve as 10 mm, omtrek 300 mm</li> </ul>	BEF-MR10300APG	2118496
	<ul style="list-style-type: none"> <li><b>Productsegment:</b> Meetwielen en meetwielmechanismen</li> <li><b>Product:</b> Meetwielen</li> <li><b>Beschrijving:</b> Aluminium-meetwiel met polyurethaan-oppervlak met noppen voor massieve as 10 mm, omtrek 300 mm</li> </ul>	BEF-MR10300APN	2118494
<b>Bevestigingstechniek</b>			
	<ul style="list-style-type: none"> <li><b>Beschrijving:</b> Montagebeugel voor meetwielstelsel MWS120 en laser-oppervlaktbewegingssensoren SPEETEC 1D</li> <li><b>Geslacht voor:</b> MWS120, NCV50 (in combinatie met BEF-WN-NCV50-montagebeugel art-nr.: 2117456)</li> </ul>	BEF-WF-MWS-NCV	2113284
<b>stekkers en kabels</b>			
	<ul style="list-style-type: none"> <li><b>Beschrijving:</b> HIPERFACE<sup>®</sup>, Geïsoleerd, SSI, Incrementeel</li> <li><b>Aansluittype kop A:</b> Contactdoos, M23, 12-pins, recht, A-gecodeerd</li> <li><b>Signaaltype:</b> HIPERFACE<sup>®</sup>, SSI, Incrementeel</li> <li><b>Aansluittechniek:</b> Soldeerverbinding</li> </ul>	DOS-2312-G02	2077057
	<ul style="list-style-type: none"> <li><b>Beschrijving:</b> HIPERFACE<sup>®</sup>, Geïsoleerd, SSI, Incrementeel</li> <li><b>Aansluittype kop A:</b> Contactdoos, M23, 12-pins, haaks, A-gecodeerd</li> <li><b>Signaaltype:</b> HIPERFACE<sup>®</sup>, SSI, Incrementeel</li> <li><b>Aansluittechniek:</b> Soldeerverbinding</li> </ul>	DOS-2312-W01	2072580

## SICK IN ÉÉN OOGOPSLAG

SICK is één van de toonaangevende fabrikanten van intelligente sensoren en sensoroplossingen voor industriële toepassingen. Ons unieke aanbod van producten en services is de perfecte basis voor een veilige en efficiënte besturing van processen, voor de bescherming van mensen tegen ongevallen en het voorkomen van milieuverontreiniging.

Wij hebben uitgebreide ervaring in diverse uiteenlopende domeinen en kennen grondig de branchespecifieke processen en eisen. Zo kunnen wij met intelligente sensoren precies de oplossingen leveren die onze klanten nodig hebben. In onze testcentra in Europa, Azië en Noord-Amerika worden systeemoplossingen voor onze klanten getest en geoptimaliseerd. Dat alles maakt van ons een betrouwbare leverancier en R&D-partner.

Onze uitgebreide services vervolledigen ons aanbod. Met onze SICK LifeTime Services ondersteunen we u tijdens de gehele levenscyclus van de machine en zorgen we voor veiligheid en productiviteit.

**Dat is voor ons “Sensor Intelligence”.**

## WERELDWIJD BIJ U IN DE BUURT:

Contactpersonen en andere vestigingen → [www.sick.com](http://www.sick.com)