



PLB-51B0102

PLB

ROBOTGELEIDUNGSSYSTEMEN

SICK
Sensor Intelligence.



Bestelinformatie

Type	Artikelnr.
PLB-51B0102	1141944

Meer apparaatuitvoeringen en accessoires → www.sick.com/PLB



Gedetailleerde technische specificaties

Kenmerken

Productuitvoering	PLB-522
Zichtveld	Klein
Classificatie	Pro
Taak	Positie herkennen
Applicaties	Robotgeleiding
Type camera	3D-snapshot
Voorbeeld zichtvolume (L x B x H)	200 mm x 450 mm x 100 mm
Beeldresolutie	0,2 mm ... 0,3 mm, afhankelijk van de afstand tot de camera
Lichtbron	LED, blauw, 465 nm
LED-klasse	Risicogroep 1
3D-CAD-format	IGES, STEP
Lokalisatieprincipe	CAD-model, geometrische vorm- en randlokalisatie
Technologie	3D-snapshot, Beeldanalyse

Mechanisch/Elektrisch

Aansluittype	PoE++
Voedingsspanning	24 V DC of PoE PD klasse 8 (90 W)
Stroomopname	10 A
Afmetingen (L x B x H)	506 mm x 58 mm x 100 mm
Gewicht	1.160 g
Isolatieklasse	IP65/ IP67

Performance

Lokalisatietijd	0,1 s ... 10 s, typisch
Onderdeelgrootte	(ca.) > 10 mm x 10 mm x 10 mm
Onderdeelkenmerken	Eenvoudige en complexe werkstukvormen
Resolutie 2D-kleursensor	2 MP (1920 px x 1200 px)
Resolutie 3D-sensor	5 MP (2472 px x 2064 px)

Interfaces

Ethernet	✓ (2) , Camera <--> pc, pc <--> robot
-----------------	---------------------------------------

Datatransmissiesnelheid	1 Gbit/s (camera), 10/100 Mbit/s (robot)
Protocol	TCP/IP (camera)
Elektrische aansluiting	Contactdoos M12, 8-polig, X-gecodeerd

Omgevingsgegevens

Omgevingstemperatuur in bedrijf	0 °C ... +40 °C, niet-condenserend
Schokbelasting	60 g / 1,9 ms, 25 g / 6 ms ¹⁾
Trillingsbelasting	30-500 Hz / 5 g

¹⁾ IEC 60068-2-27.

Algemene aanwijzingen

Leveringsomvang	C57 camera PLB Application Software
Voorgekalibreerd	✓

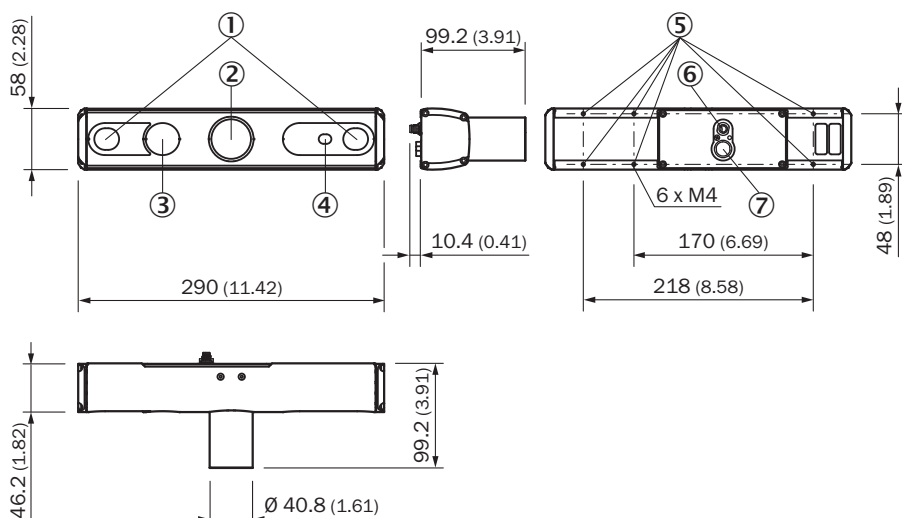
Certificaten

EU declaration of conformity	✓
UK declaration of conformity	✓
ACMA declaration of conformity	✓
China RoHS	✓
Information according to Art. 3 of Data Act (Regulation EU 2023/2854)	✓

Classificaties

ECLASS 5.0	27381501
ECLASS 5.1.4	27381501
ECLASS 6.0	27381590
ECLASS 6.2	27381590
ECLASS 7.0	27381590
ECLASS 8.0	27381590
ECLASS 8.1	27381590
ECLASS 9.0	27381590
ECLASS 10.0	27381590
ECLASS 11.0	27381591
ECLASS 12.0	27381591

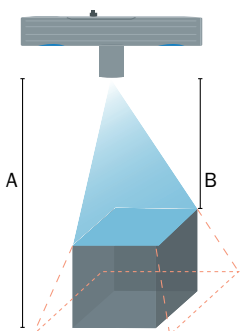
Maattekening



Afmetingen in mm (inch)

- ① 3D-sensoren
- ② Projector
- ③ LED-projectiemodule
- ④ 2D-sensor
- ⑤ Bevestigingsschroefdraad (6x M4x0,7)
- ⑥ Stroomvoorziening (M8, 4-pins)
- ⑦ Ethernet (M12, 8-pins, x-gecodeerd)


Registratievolumes en gezichtsveld



parameter	PLB-522 klein	PLB-522 middelgroot	PLB-522 groot
Beeldresolutie	0.2 mm ... 0.3 mm, afhankelijk van de afstand tot de camera	0.3 mm ... 0.4 mm, afhankelijk van de afstand tot de camera	0.3 mm ... 0.6 mm, afhankelijk van de afstand tot de camera
Onderdeelgrootte	(ca.) > 10 mm x 10 mm x 10 mm	(ca.) > 10 mm x 10 mm x 10 mm	(ca.) > 20 mm x 20 mm x 20 mm
Min. afstand	910 mm	860 mm	750 mm
Max. afstand	1060 mm	1140 mm	1450 mm
Gezichtsvelde bij min. afstand (L x B)	470 mm x 400 mm	660 mm x 560 mm	770 mm x 650 mm
Gezichtsvelde bij max. afstand (L x B)	510 mm x 460 mm	800 mm x 740 mm	1270 mm x 1250 mm
Voorbeeld zichtruimte	200 mm x 450 mm x 100 mm	600 mm x 550 mm x 400 mm	700 mm x 600 mm x 600 mm

Aanbevolen accessoires

Meer apparaatuitvoeringen en accessoires → www.sick.com/PLB

	Korte beschrijving	Type	Artikelnr.
Netvoedingen en voedingskabels			
	<ul style="list-style-type: none">• Inputspanning: ≤ 230 V AC• Uitgangsspanning: 24 V DC• Uitgangsstroom: 10 A• Beschrijving: Netvoeding	Netvoeding	6032863

SICK IN ÉÉN OOGOPSLAG

SICK is één van de toonaangevende fabrikanten van intelligente sensoren en sensoroplossingen voor industriële toepassingen. Ons unieke aanbod van producten en services is de perfecte basis voor een veilige en efficiënte besturing van processen, voor de bescherming van mensen tegen ongevallen en het voorkomen van milieuverontreiniging.

Wij hebben uitgebreide ervaring in diverse uiteenlopende domeinen en kennen grondig de branchespecifieke processen en eisen. Zo kunnen wij met intelligente sensoren precies de oplossingen leveren die onze klanten nodig hebben. In onze testcentra in Europa, Azië en Noord-Amerika worden systeemoplossingen voor onze klanten getest en geoptimaliseerd. Dat alles maakt van ons een betrouwbare leverancier en R&D-partner.

Onze uitgebreide services vervolledigen ons aanbod. Met onze SICK LifeTime Services ondersteunen we u tijdens de gehele levenscyclus van de machine en zorgen we voor veiligheid en productiviteit.

Dat is voor ons “Sensor Intelligence”.

WERELDWIJD BIJ U IN DE BUURT:

Contactpersonen en andere vestigingen → www.sick.com