



# PICS120-AX1100

picoScan100

2D-LIDAR-SENSOREN

**SICK**  
Sensor Intelligence.



### Bestelinformatie

Type	Artikelnr.
PICS120-AX1100	1141751

Meer apparaatuitvoeringen en accessoires → [www.sick.com/picoScan100](http://www.sick.com/picoScan100)



### Gedetailleerde technische specificaties

#### Kenmerken

<b>Toepassingsgebied</b>	Indoor
<b>Variante</b>	Standaard (niet vooraf geconfigureerd)
<b>Meetprincipe</b>	HDDM <sup>+</sup>
<b>Lichtbron</b>	Infrarood (905 nm)
<b>Laserklasse</b>	1 (IEC 60825-1:2014, EN 60825-1:2014+A11:2021)
<b>Openingshoek</b>	Horizontaal 276°
<b>Scanfrequentie</b>	20 Hz
<b>Hoekresolutie</b>	Horizontaal 0,1°
<b>Scanveldvlakte</b>	Typ. ± 1°
<b>Werkgedeelte</b>	0,05 m ... 30 m <sup>1)</sup>
<b>Blinde zone</b>	0 m ... 0,05 m
<b>Reikwijdte</b>	Bij 90% reflectiefactor en 10 klx 30 m Bij 10% reflectiefactor en 10 klx 18 m
<b>Spotgrootte</b>	Divergentie typ.: 4,8 mrad Op de optische kap: 8 mm
<b>Aantal geëvalueerde echo's</b>	1

<sup>1)</sup> Zie het werkkruimtediagram in het gedeelte Technische tekeningen voor details.

#### Mechanisch/Elektrisch

<b>Aansluittype</b>	1 x Ethernet <sup>®</sup> -aansluiting, 4-pins M12-bus (0,25 m), D-gecodeerd 1 x "POWER"-aansluiting, 5-pins M12-stekker (0,35 m), A-gecodeerd
<b>Voedingsspanning</b>	9 V DC ... 30 V DC
<b>Uitgangsstroom</b>	≤ 200 mA
<b>Materiaal behuizing</b>	Aluminium
<b>Kleur behuizing</b>	Antracietgrijs (RAL 7016)
<b>Optische kap</b>	Polycarbonaat met krasvaste deklaag
<b>Isolatieklasse</b>	IP65 (IEC 60529:1989+AMD1:1999+AMD2:2013)
<b>Beschermingsklasse</b>	III (IEC 61140:2016-11)

<b>Elektrische veiligheid</b>	IEC 61010-1:2010-06+AMD1:2016
<b>Gewicht</b>	220 g, zonder aansluitkabel 250 g, met aansluitkabel
<b>Afmetingen (L x B x H)</b>	60 mm x 60 mm x 82 mm (zonder aansluitkabel)
<b>Beluchtingselement</b>	Ja
<b>MTBF</b>	> 100 jaren
<b>MTTFd</b>	> 100 jaren (bij 25 °C omgevingstemperatuur), EN ISO 13849-1:2015

Veiligheidstechnische karakteristieken

<b>MTTF<sub>D</sub></b>	> 100 jaren, bij 25 °C omgevingstemperatuur (EN ISO 13849-1:2015)
-------------------------	---

Functies

<b>Digitale add-ons</b>	LMDscandata (gegevensformaat) Reflectordetectie
-------------------------	--

Performance

<b>Gegevensuitvoer per scansegment</b>	Segmentgrootte 30°
<b>Scan-/beeldfrequentie</b>	55.201 meetpunten/s
<b>Latentie van de uitvoer van meetgegevens</b>	Segmentgrootte 30°: ≤ 10 ms (3 σ)
<b>Detecteerbare objectvorm</b>	Nagenoeg willekeurig
<b>Systematische fout</b>	Typ. ± 20 mm <sup>1)</sup> Max. ± 30 mm
<b>Statistische fout</b>	≤ 5 mm (0.05 m ... 5 m) <sup>2)</sup>
<b>Geïntegreerde applicatie</b>	Meetgegevensuitvoer

<sup>1)</sup> Typische waarde; werkelijke waarde afhankelijk van omgevingsomstandigheden.

<sup>2)</sup> 1 σ.

Interfaces

<b>Ethernet</b>	✓ , UDP/IP Singlecast (Compact, MSGPACK), UDP/IP Multicast (Compact, MSGPACK), TCP/IP (LMDscandata)
Functie	Uitvoer van meetgegevens (afstand, RSSI, time stamp, reflectormarkering), DHCP, NTP
Datatransmissiesnelheid	10 Mbit/s ... 100 Mbit/s, Half-/volduplex
<b>Optische indicatoren</b>	2 LEDs
<b>Configuratiesoftware</b>	SOPASair (webbrowser) SOPAS ET (software) REST API
<b>Driver</b>	ROS1, ROS2, C++, Python

Omgevingsgegevens

<b>Remissiefactor</b>	1,8 % ... > 1.000 % (Reflector)
<b>Elektromagnetische compatibiliteit (EMC)</b>	
Uitgezonden straling	Industriële omgeving (IEC 61000-6-4:2018 / EN IEC 61000-6-4:2019 / IEC 61000-6-4:2006+A1:2010 / EN 61000-6-4:2007+A1:2011)
Uitgezonden straling	Commercial and light-industrial locations (IEC 61000-6-8:2020 / EN IEC 61000-6-8:2020)

<sup>1)</sup> IEC 60068-2-6:2007.

<sup>2)</sup> IEC 60068-2-64:2008.

<sup>3)</sup> IEC 60068-2-27:2008.

<sup>4)</sup> EN 60068-2-14:2009.

Elektromagnetische ogevoeligheid	Industriële omgeving (IEC 61000-6-2:2016 / EN IEC 61000-6-2:2019 / IEC 61000-6-2:2005 / EN 61000-6-2:2005 / EN 61000-6-2:2005/AC:2005)
Uitgezonden straling	Woongebied (EN 61000-6-3:2007+AMD:A1:2011)
<b>Schokbestendigheid</b>	
Sinus-resonantie-scan	10 Hz ... 1.000 Hz, 1 g <sup>1)</sup>
Sinustest	10 Hz ... 500 Hz, 10 g, 10 frequentiecycli <sup>1)</sup>
Geluidstest	10 Hz ... 500 Hz, 13,5 g RMS, 5 h <sup>2)</sup>
	Geen meetgegevens beschikbaar
<b>Schokbestendigheid</b>	100 g, 6 ms, ± 3 enkele schokken / as <sup>3)</sup> 40 g, 6 ms, ± 4.000 permanente schokken / as <sup>3)</sup> 50 g, 3 ms, ± 5.000 permanente schokken / as <sup>3)</sup> Geen meetgegevens beschikbaar
<b>Bedrijfsomgevingstemperatuur</b>	-10 °C ... +50 °C
<b>Opslagtemperatuur</b>	-30 °C ... +70 °C
<b>Temperatuurverandering</b>	-10 °C ... +50 °C, 10 cycli <sup>4)</sup>
<b>Vochtige warmte</b>	
Cyclisch	+ 25 °C ... + 55 °C, 95 % RH, niet condenserend (in bedrijf/opslag/transport) (EN 60068-2-30)
<b>Relatieve luchtvochtigheid</b>	
Bedrijf	< 80 %, niet-condenserend (EN 60068-2-30:2005)
Magazijn	≤ 90 %, niet-condenserend (EN 60068-2-30:2005)
<b>Vreemdlichtongevoeligheid</b>	80 klx, Indirect
<b>Toepassingshoogte (boven NAP)</b>	< 5.000 m

<sup>1)</sup> IEC 60068-2-6:2007.

<sup>2)</sup> IEC 60068-2-64:2008.

<sup>3)</sup> IEC 60068-2-27:2008.

<sup>4)</sup> EN 60068-2-14:2009.

### Algemene aanwijzingen

<b>Opmerking voor gebruik</b>	De sensor is geen veiligheidscomponent zoals bedoeld in de geldende veiligheidsnormen voor machines.
-------------------------------	--

### Certificaten

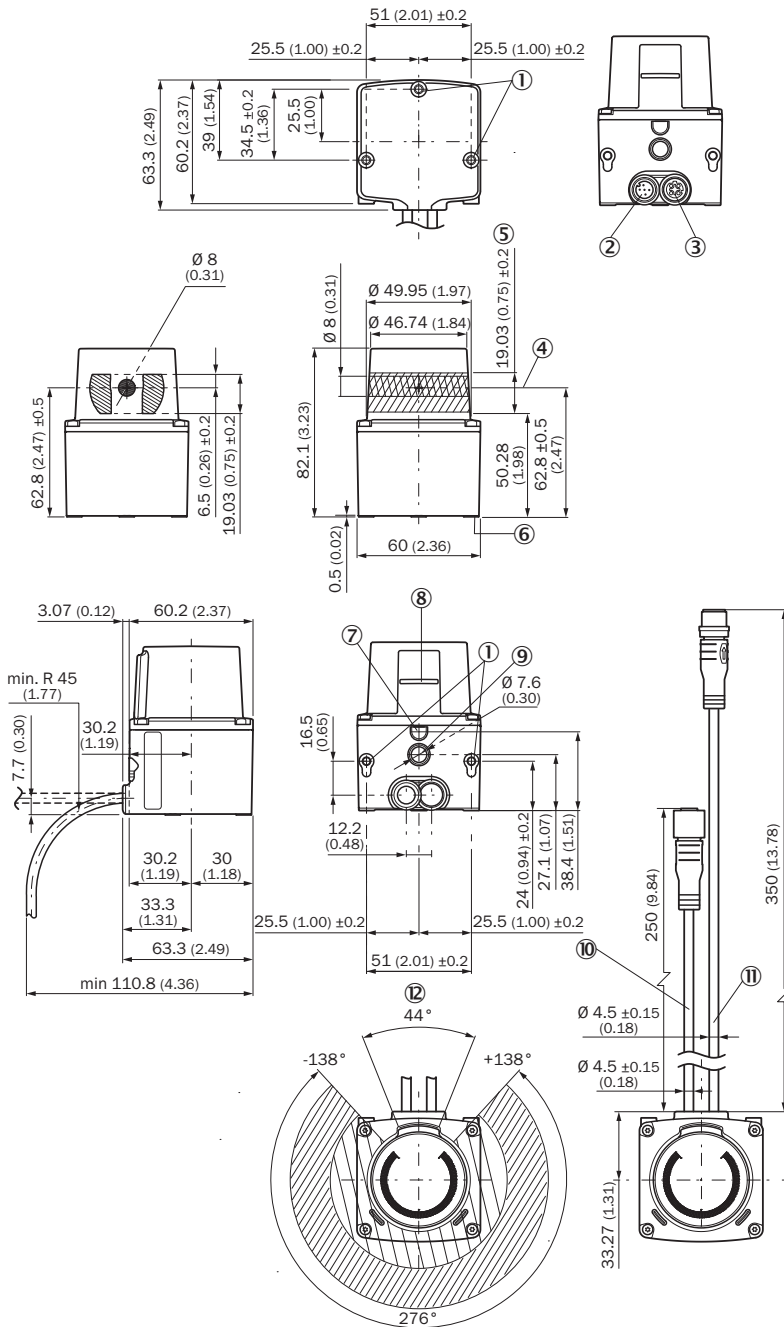
<b>EU declaration of conformity</b>	✓
<b>UK declaration of conformity</b>	✓
<b>ACMA declaration of conformity</b>	✓
<b>China RoHS</b>	✓
<b>cTUVus-certificaat</b>	✓
<b>Information according to Art. 3 of Data Act (Regulation EU 2023/2854)</b>	✓

### Classificaties

<b>ECLASS 5.0</b>	27270990
<b>ECLASS 5.1.4</b>	27270990
<b>ECLASS 6.0</b>	27270913
<b>ECLASS 6.2</b>	27270913

<b>ECLASS 7.0</b>	27270913
<b>ECLASS 8.0</b>	27270913
<b>ECLASS 8.1</b>	27270913
<b>ECLASS 9.0</b>	27270913
<b>ECLASS 10.0</b>	27270913
<b>ECLASS 11.0</b>	27270913
<b>ECLASS 12.0</b>	27270913
<b>ETIM 5.0</b>	EC002550
<b>ETIM 6.0</b>	EC002550
<b>ETIM 7.0</b>	EC002550
<b>ETIM 8.0</b>	EC002550
<b>UNSPSC 16.0901</b>	41111615

Maattekening

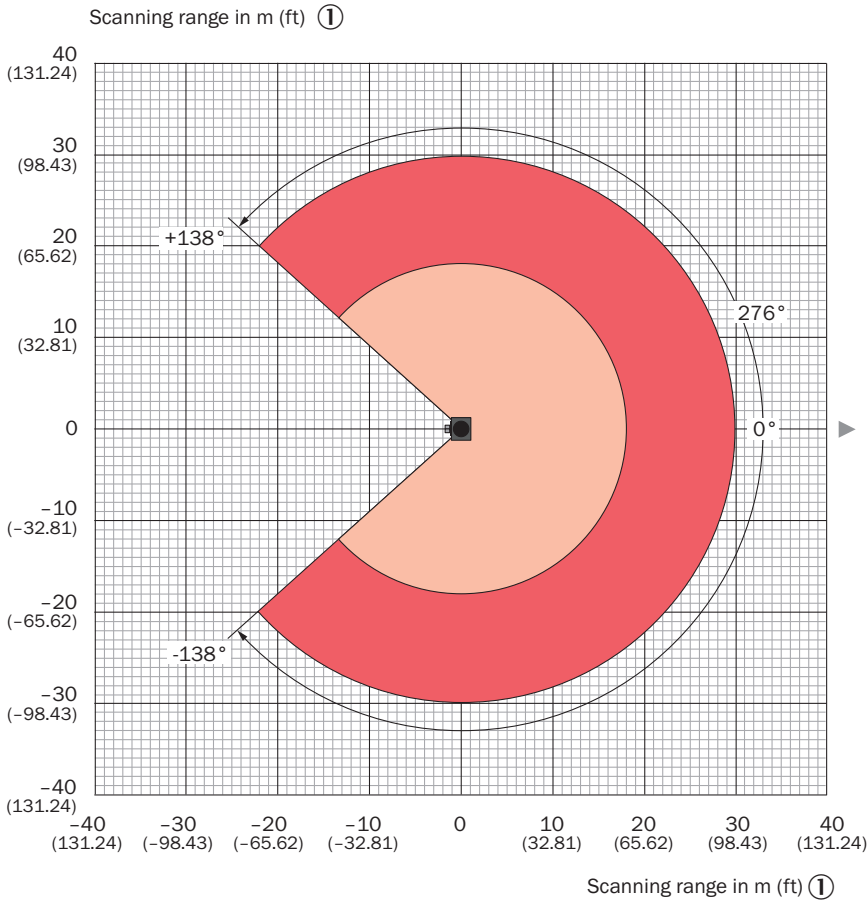


Afmetingen in mm (inch)

- ① M4 bevestigingsschroefdraad; 4,2 mm diep; aanhaalmoment 2,5 nm
- ② M12-stekker voedingsspanning
- ③ M12-aansluiting Ethernet
- ④ Zendas
- ⑤ Ontvangstbereik
- ⑥ Referentievlak scanveldvlakte
- ⑦ M4 bevestigingsschroefdraad; 5,4 mm diep; aanhaalmoment 2,5 nm
- ⑧ Steunpunt
- ⑨ Markering voor positie lichtuitgangsniveau
- ⑩ belichtingselement
- ⑪ min. buigradius 34 (statisch) / 68 (dynamisch)
- ⑫ min. buigradius 45 (statisch) / 68 (dynamisch)

⑬ Bereik waarin zich bij het gemonteerde apparaat geen reflecterend vlak mag bevinden

Werkbereikdiagram



- Scanning range max. 30 m (98.43 feet)  
Scanning range typical 30 m (98.43 feet) ②  
for objects up to 90 % remission
- Scanning range typical 18 m (59.06 feet) ③  
for objects up to 10 % remission

- ① Reikwijdte in m
- ② Max. reikwijdte 30 m
- ③ Reikwijdte typisch 18 m voor objecten met 10% reflectiefactor

## SICK IN ÉÉN OOGOPSLAG

SICK is één van de toonaangevende fabrikanten van intelligente sensoren en sensoroplossingen voor industriële toepassingen. Ons unieke aanbod van producten en services is de perfecte basis voor een veilige en efficiënte besturing van processen, voor de bescherming van mensen tegen ongevallen en het voorkomen van milieuverontreiniging.

Wij hebben uitgebreide ervaring in diverse uiteenlopende domeinen en kennen grondig de branchespecifieke processen en eisen. Zo kunnen wij met intelligente sensoren precies de oplossingen leveren die onze klanten nodig hebben. In onze testcentra in Europa, Azië en Noord-Amerika worden systeemoplossingen voor onze klanten getest en geoptimaliseerd. Dat alles maakt van ons een betrouwbare leverancier en R&D-partner.

Onze uitgebreide services vervolledigen ons aanbod. Met onze SICK LifeTime Services ondersteunen we u tijdens de gehele levenscyclus van de machine en zorgen we voor veiligheid en productiviteit.

**Dat is voor ons “Sensor Intelligence”.**

## WERELDWIJD BIJ U IN DE BUURT:

Contactpersonen en andere vestigingen → [www.sick.com](http://www.sick.com)