



GLS100L-1MEB1FZ

GLS100

CAMERA CODELEZER

SICK
Sensor Intelligence.



Bestelinformatie

Type	Artikelnr.
GLS100L-1MEB1FZ	1141629

Meer apparaatuitvoeringen en accessoires → www.sick.com/GLS100



Gedetailleerde technische specificaties

Kenmerken

Variant	Compleet apparaat
Optisch filter	Polarisatiefilter
Optische focus	Fixfocus
LED-klasse	Vrije groep (IEC 62471:2006-07, EN 62471:2008-09)
Lichtbron	Interne belichting, 2 x LED, Zichtbaar, amber, 590 nm, ± 80 nm Interne belichting, 2 x LED, Zichtbaar, cyaan, 500 nm, ± 40 nm
Leesafstand	100 mm ^{1) 2)}
Kruissnelheid	≤ 3,5 m/s ³⁾
Herhaalnauwkeurigheid (positie)	± 0,1 mm ⁴⁾
Hoeknauwkeurigheid (azimut)	± 0,1° ⁵⁾
Werkgedeelte	100 nm ... 100 mm ^{1) 2)}

¹⁾ ± 30 mm met het SICK MultiCode-label; ± 10 mm bij gebruik van kleurensproen.

²⁾ Bij een code-modulegrootte van 1 mm. Voor modulegrootte ≤ 1 mm zie de gebruiksaanwijzing.

³⁾ ≤ 3,5 m/s met het SICK MultiCode-label.

⁴⁾ ± 0,1 mm met het SICK MultiCode-label; ± 1 mm bij gebruik van kleurensproen.

⁵⁾ ± 0,1° met het SICK MultiCode-label; ± 2° bij gebruik van kleurensproen.

Mechanisch/Elektrisch

Voedingsspanning	10,8 V ... 30 V
Opgenomen vermogen	< 3 W
Materiaal behuizing	Gegoten zink
Kleur behuizing	Lichtblauw (RAL 5012)

Isolatieklasse	IP65 (EN 60529, EN 60529/A2)
Beschermingsklasse	III
Gewicht	250 g
Afmetingen (L x B x H)	31 mm x 62 mm x 52,5 mm

Performance

Leesbare codestructuren	2D-codes
2D-codes	Datamatrix ECC200, QR-code
Codekwalificatie	Conform ISO/IEC 16022, ISO/IEC 15415, ISO/IEC 15416, ISO/IEC 18004

Interfaces

IO-Link	✓ , IO-Link V1.1
Datatransmissiesnelheid	COM3 (230,4 kBaud)
CANopen	✓
Datatransmissiesnelheid	50/125/250/500/1.000 kbit/s
Optische indicatoren	2 LEDs (1 x voedingsspanning, 1 x code uitgelezen)

Omgevingsgegevens

Elektromagnetische compatibiliteit (EMC)	EN 61000-6-3:2007+A1:2011, EN 61000-6-2:2005-08 / IEC 61000-6-3:2006+AMD1:2010
Schokbestendigheid	EN 60068-2-6:2008-02 / EN 60068-2-27:2010-02
Bedrijfsomgevingstemperatuur	0 °C ... +50 °C
Opslagtemperatuur	-25 °C ... +75 °C
Relatieve luchtvochtigheid	90 %, niet-condenserend

Classificaties

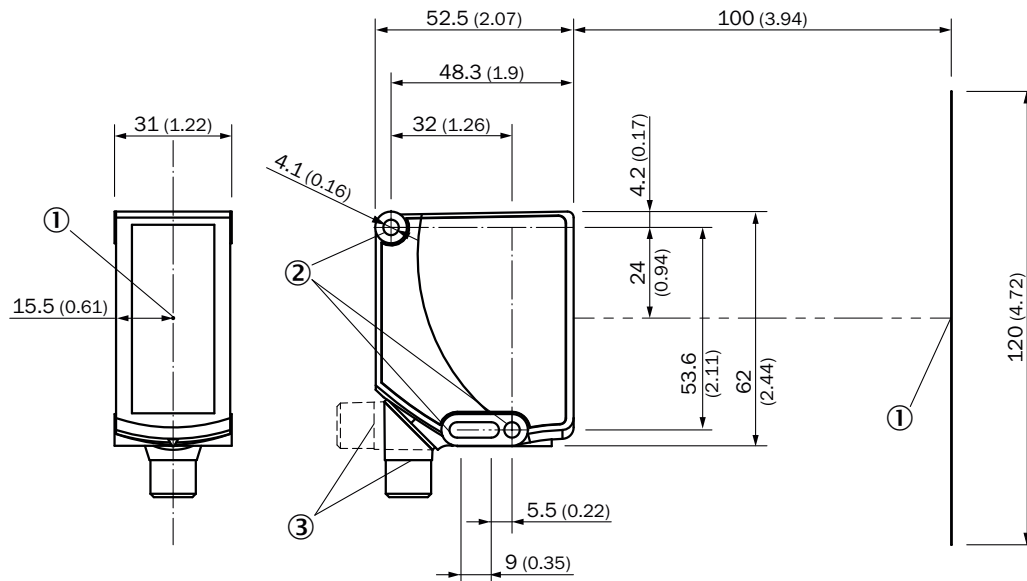
ECLASS 5.0	27280103
ECLASS 5.1.4	27280103
ECLASS 6.0	27280103
ECLASS 6.2	27280103
ECLASS 7.0	27280103
ECLASS 8.0	27280103
ECLASS 8.1	27280103
ECLASS 9.0	27280103
ECLASS 10.0	27280103
ECLASS 11.0	27280103
ECLASS 12.0	27280103
ETIM 5.0	EC002550
ETIM 6.0	EC002550
ETIM 7.0	EC002999
ETIM 8.0	EC002999
UNSPSC 16.0901	43211701

Certificaten

EU declaration of conformity	✓
UK declaration of conformity	✓

ACMA declaration of conformity	✓
Moroccan declaration of conformity	✓
China RoHS	✓
cULus certificate	✓
IO-Link certificate	✓
KC Mark certificate	✓
BIS registration	✓
Photobiological safety (IEC EN 62471)	✓
Information according to Art. 3 of Data Act (Regulation EU 2023/2854)	✓

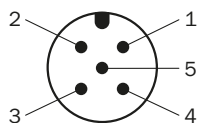
Maatschets, sensor



Afmetingen in mm (inch)

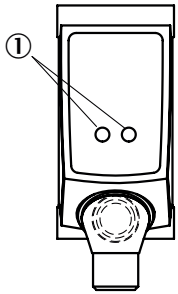
- ① Optische as
- ② Bevestigingsboring, Ø 4,1 mm
- ③ Stekker M12 (90° draaibaar)

Aansluitconfiguratie, zie tabel Technische gegevens: Elektrisch



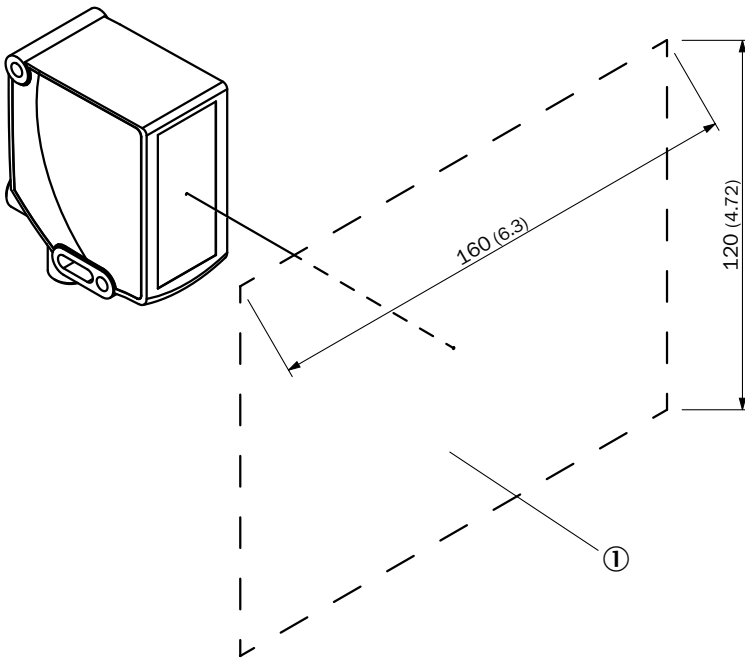
Stekker M12, 5-pins, A-gecodeerd

Weergave- en instelementen



① Statusindicaties

Zichtveld



① gezichtsveld (b x h)

Aanbevolen accessoires

Meer apparaatuitvoeringen en accessoires → www.sick.com/GLS100

	Korte beschrijving	Type	Artikelnr.
Bevestigingstechniek			
	<ul style="list-style-type: none"> Beschrijving: Adapterplaat voor eenvoudige montage van de GLS1 in geval van een bestaand gatenpatroon Materiaal: Staal Details: Staal, verzinkt Leveringsomvang: Adapterplaat, schroevenset voor adapterplaat en GLS1 Geschikt voor: GLS100 	Adapterplaat GLS100	4111248
	<ul style="list-style-type: none"> Beschrijving: Adapterbeugel voor eenvoudige montage van de GLS1 in geval van een bestaand gatenpatroon Materiaal: Metaal Details: Staal, verzinkt Leveringsomvang: Adapterbeugel, schroevenset voor adapterbeugel en GLS1 Geschikt voor: GLS100 	Adapterbeugel GLS100	4111249
	<ul style="list-style-type: none"> Beschrijving: Plaat N04 voor universele klemhouder, staal Materiaal: Staal, Gegoten zink Details: Staal, verzinkt (plaat), Gegoten zink (klemhouder) Leveringsomvang: Universele klemhouder (5322626), bevestigingsmateriaal Te gebruiken voor: Dx50, UC12, W12G, W14-2, W18-2, W23, W280, W11-2, W12-3, W12-2 Laser, W12 Teflon, W16, W18-3, W23-2, W24-2, W24-2 Ex, W26, W27-2 Laser, W27-2, W27-3, W34, W260, W280-2, PowerProx, Reflex Array, W11G-2, W18-3 Ex, W27-3 Ex 	BEF-KHS-N04	2051610
Codes			
	<ul style="list-style-type: none"> Beschrijving: Multi-Code-Label met 16 Data Matrix Codes voor de lokalisatie van AGV-systeem, 400 codes in de set: X0 / Y0 tot X19 / Y19, zelfklevend, aanbevolen voor GLS100 	DATAMATRIX MULTICODE LABEL SET2 X0/Y0-X19/Y19	4111694
	<ul style="list-style-type: none"> Beschrijving: Multi-Code-Label met 16 Data Matrix Codes voor de lokalisatie van AGV-systeem, 100 codes in de set: X0 / Y0 tot X9 / Y9, zelfklevend, aanbevolen voor GLS100 	DATAMATRIX MULTICODE LABEL SET1 X0/Y0-X9/Y9	4111693
	<ul style="list-style-type: none"> Beschrijving: Codeband met 2D datamatrix-codes voor positionering met GLS100, codegrootte 12 mm x 12 mm, zelfklevend, aanbevolen voor GLS100 	MULTICODETAPE 0-40	5345479
	<ul style="list-style-type: none"> Beschrijving: Multi code label with 16 data matrix codes for localizing AGVs, customized, self-adhesive, recommended for GLS100 (for orders, the following information on the code grid must be entered in the "Position note" field: X0000 Y0000 to X9999 Y9999) 	DATAMATRIX MULTICODE LABEL CUSTOMIZED	4126813
stekkers en kabels			
	<ul style="list-style-type: none"> Beschrijving: Niet geïsoleerd Aansluittype kop A: Stekker, M12, 5-pins, recht, A-gecodeerd Aansluittechniek: Schroefklemmen Toegestane kabeldoorsnede: ≤ 0,75 mm² Opmerking: Voor veldbustechniek 	STE-1205-G	6022083
	<ul style="list-style-type: none"> Beschrijving: Sensor-actuatorkabel, Niet geïsoleerd Aansluittype kop A: Contactdoos, M12, 5-pins, recht, A-gecodeerd Aansluittype kop B: Open kabeluiteinde Signaaltype: Sensor-actuatorkabel Kabel: 5 m, 5-draads, PVC Toepassingsbereik: Onbelaste zones, Chemicaliën bereik 	YF2A15-050VB5X-LEAX	2096240

SICK IN ÉÉN OOGOPSLAG

SICK is één van de toonaangevende fabrikanten van intelligente sensoren en sensoroplossingen voor industriële toepassingen. Ons unieke aanbod van producten en services is de perfecte basis voor een veilige en efficiënte besturing van processen, voor de bescherming van mensen tegen ongevallen en het voorkomen van milieuverontreiniging.

Wij hebben uitgebreide ervaring in diverse uiteenlopende domeinen en kennen grondig de branchespecifieke processen en eisen. Zo kunnen wij met intelligente sensoren precies de oplossingen leveren die onze klanten nodig hebben. In onze testcentra in Europa, Azië en Noord-Amerika worden systeemoplossingen voor onze klanten getest en geoptimaliseerd. Dat alles maakt van ons een betrouwbare leverancier en R&D-partner.

Onze uitgebreide services vervolledigen ons aanbod. Met onze SICK LifeTime Services ondersteunen we u tijdens de gehele levenscyclus van de machine en zorgen we voor veiligheid en productiviteit.

Dat is voor ons “Sensor Intelligence”.

WERELDWIJD BIJ U IN DE BUURT:

Contactpersonen en andere vestigingen → www.sick.com