



PICS150-01000 LOC Core

picoScan100

2D-LIDAR-SENSOREN

SICK
Sensor Intelligence.



Bestelinformatie

Type	Artikelnr.
PICS150-01000 LOC Core	1141395

Meer apparaatuitvoeringen en accessoires → www.sick.com/picoScan100



Gedetailleerde technische specificaties

Kenmerken

Toepassingsgebied	Indoor, Outdoor
Beschrijving	picoScan150 incl. software voor op contour gebaseerde en op code gebaseerde positiebepaling van mobiele platformen en incl. de Virtual Line Navigation
Variant	Standaard (niet vooraf geconfigureerd)
Meetprincipe	HDDM ⁺
Lichtbron	Infrarood (905 nm)
Laserklasse	1 (IEC 60825-1:2014, EN 60825-1:2014+A11:2021)
Openingshoek	Horizontaal 276°
Scanfrequentie	15 Hz 25 Hz Afhankelijk van Dynamic Sensing Profile ¹⁾
Hoekresolutie	Horizontaal 0,25°, Bij 25 Hz 0,33°, Bij 15 Hz
Scanveldvlakte	± 1°
Werkgedeelte	0,05 m ... 25 m ¹⁾
Blinde zone	0 m ... 0,05 m
Reikwijdte	Bij 90% reflectiefactor en 10 klx 25 m Bij 10% reflectiefactor en 10 klx 12 m
Spotgrootte	Divergentie typ.: 4,8 mrad Op de optische kap: 8 mm
Aantal geëvalueerde echo's	3

¹⁾ Zie het werkkruimtediagram in het gedeelte Technische tekeningen voor details.

Mechanisch/Elektrisch

Aansluittype	1 x Aansluiting "ethernet", 4-pins M12-contactdoos, D-code 1 x aansluiting 'POWER', 12-pins M12-stekker, A-gecodeerd
Systeemstekker	Zie systeemstekker 2130754, naar achter gemonteerd

¹⁾ Bij aangesloten systeemstekker.

Voedingsspanning	9 V DC ... 30 V DC
Opgenomen vermogen	Typ. 4,5 W, max. 17 W bij belaste digitale outputs, zie systeemstekker 2130754
Uitgangsstroom	≤ 200 mA
Materiaal behuizing	Aluminium met Suretec650-coating
Kleur behuizing	Antracietgrijs (RAL 7016)
Optische kap	Polycarbonaat met krasvaste deklaag
Isolatieklasse	IP65 (IEC 60529:1989+AMD1:1999+AMD2:2013) ¹⁾ IP67 (IEC 60529:1989+AMD1:1999+AMD2:2013) ¹⁾
Beschermingsklasse	III (IEC 61140:2016-11)
Elektrische veiligheid	IEC 61010-1:2010-06+AMD1:2016
Gewicht	220 g, Zonder systeemstekker
Afmetingen (L x B x H)	60 mm x 60 mm x 82 mm
Beluchtingselement	Ja
MTBF	> 100 jaren
MTTFd	> 100 jaren (bij 25 °C omgevingstemperatuur), EN ISO 13849-1:2015

¹⁾ Bij aangesloten systeemstekker.

Veiligheidstechnische karakteristieken

MTTF_D	> 100 jaren, bij 25 °C omgevingstemperatuur (EN ISO 13849-1:2015)
-------------------------	---

Functies

Digitale add-ons	Multi-echo-technologie Gegevensreductie- en gegevensvoorbereidingspakket Betrouwbaarheidspakket LMDscandata (gegevensformaat) Reflector detectie IMU (Inertial Measurement Unit)
-------------------------	---

Performance

Output data LiDAR-LOC	Positie (x, y, richtingshoek)
Snelheid LiDAR-LOC	≤ 3 m/s, translatorisch ≤ 90 °/s, roterend
Lokalisatienauwkeurigheid	Typ. < 10 mm, Positie Typ. < 0,25°, oriëntatie
Straalafwijking	Type. 0,27° 4,8 mrad
Gegevensuitvoer per scansegment	Segmentgrootte 30° bij ≤ 25 Hz
Scan-/beeldfrequentie	12.546 meetpunten/s ... 82.803 meetpunten/s, afhankelijk van Dynamic Sensing Profile en aantal echo's
Latentie van de uitvoer van meetgegevens	Segmentgrootte 30° bij < 25 Hz: ≤ 10 ms (3 σ), afhankelijk van Dynamic Sensing Profile en aantal echo's
Detecteerbare objectvorm	Nagenoeg willekeurig
Systematische fout	Typ. ± 20 mm ¹⁾ Max. ± 30 mm
Statistische fout	≤ 5 mm (0.05 m ... 5 m) ²⁾
Geïntegreerde applicatie	2D Object Detection LiDAR-LOC 2

¹⁾ Typische waarde; reële waarde van omgevingscondities en het geselecteerde Dynamic Sensing Profile.

²⁾ 10 klx en 100 klx; 1 σ.

Opslagtemperatuur	-40 °C ... +70 °C
Temperatuurverandering	-33 °C ... +50 °C, 10 cycli ⁶⁾
Vochtige warmte	Cyclisch + 25 °C ... + 55 °C, 95 % RH, niet condenserend (in bedrijf/opslag/transport) (EN 60068-2-30)
	Statisch + 40 °C ... +93 °C, niet condenserend (in bedrijf) (EN 60068-2-78)
Relatieve luchtvochtigheid	Bedrijf < 80 %, niet-condenserend (EN 60068-2-30:2005)
	Magazijn ≤ 90 %, niet-condenserend (EN 60068-2-30:2005)
Vreemdlichtongevoeligheid	100 klx, Indirect
Toepassingshoogte (boven NAP)	< 5.000 m

¹⁾ Load-dump: uit ISO 16750-2 test B ernst level 4 doorstaan voor 12 V-systemen. Ingangsfitering (debouncing > 10 ms) noodzakelijk bij kortstondige interferentie op de signaallijnen.

²⁾ De eisen van ISO 13766-1 en DIN EN ISO 14982-1 aan de immuniteit voor elektrostatische ontlading (ESD) wordt alleen voldaan in zones die van buitenaf gemakkelijk kunnen worden aangeraakt.

³⁾ IEC 60068-2-6:2007.

⁴⁾ IEC 60068-2-64:2008.

⁵⁾ IEC 60068-2-27:2008.

⁶⁾ EN 60068-2-14:2009.

Algemene aanwijzingen

Opmerking voor gebruik	De sensor is geen veiligheidscomponent zoals bedoeld in de geldende veiligheidsnormen voor machines.
-------------------------------	--

Classificaties

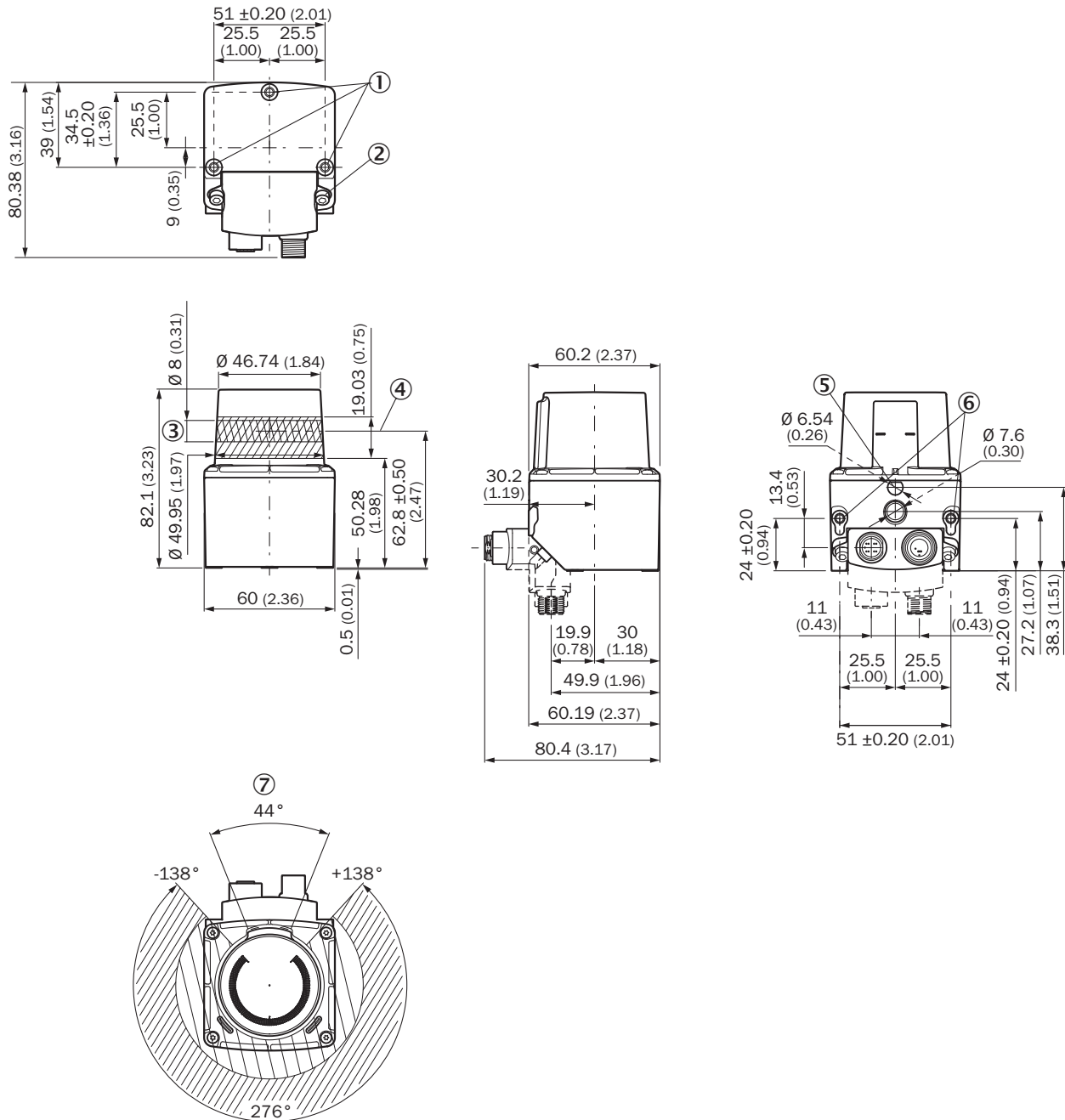
ECLASS 5.0	27270990
ECLASS 5.1.4	27270990
ECLASS 6.0	27270913
ECLASS 6.2	27270913
ECLASS 7.0	27270913
ECLASS 8.0	27270913
ECLASS 8.1	27270913
ECLASS 9.0	27270913
ECLASS 10.0	27270913
ECLASS 11.0	27270913
ECLASS 12.0	27270913
ETIM 5.0	EC002550
ETIM 6.0	EC002550
ETIM 7.0	EC002550
ETIM 8.0	EC002550
UNSPSC 16.0901	41111615

Certificaten

EU declaration of conformity	✓
UK declaration of conformity	✓
ACMA declaration of conformity	✓
China RoHS	✓

cTUVus-certificaat	✓
Information according to Art. 3 of Data Act (Regulation EU 2023/2854)	✓

Maattekening



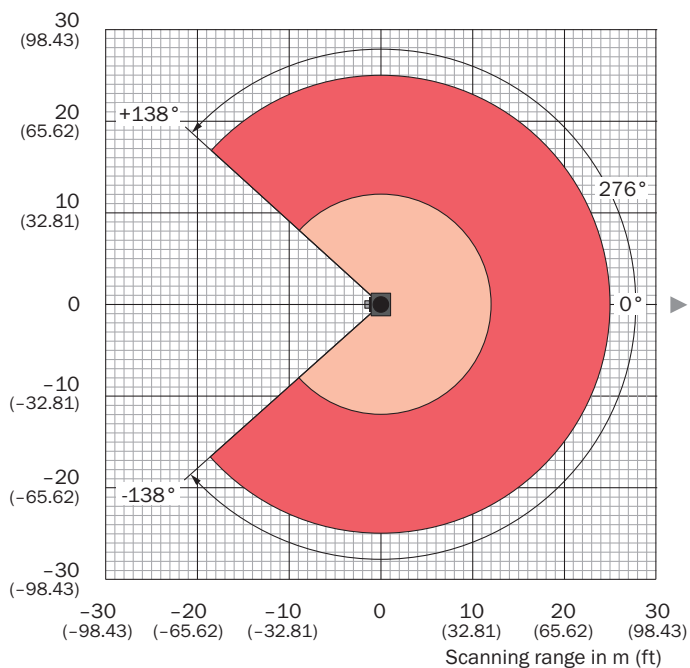
Afmetingen in mm (inch)

- ① M4 bevestigingsschroefdraad; 4,2 mm diep; aanhaalmoment 2,5 nm
- ② Aanhaalmoment 2,5 nm, schroef in steekereenheid inbegrepen
- ③ zendbereik
- ④ Zendas
- ⑤ Steunpunt

- ⑥ M4 bevestigingsschroefdraad; 5,4 mm diep; aanhaalmoment 2,5 nm
- ⑦ Bereik waarin zich bij het gemonteerde apparaat geen reflecterend vlak mag bevinden

Werkbereikdiagramm Werkzone voor picoScan150 Core

Scanning range in m (ft)



- Scanning range max. 25 m (82.02 feet)
Scanning range typical 25 m (82.02 feet)
for objects up to 90 % remission
- Scanning range typical 12 m (39.37 feet)
for objects up to 10 % remission

alle aangegeven werkzonewaarden gelden voor de gevoeligheidsmodus 'Standaard'

Dynamic Sensing Profile	Minimum		Typical			
	100 klx		10 klx		100 klx	
	10 %	90 %	10 %	90 %	10 %	90 %
15 Hz & 0.33°	10 m	25 m	12 m	25 m	10 m	25 m
15 Hz & 1°	10 m	25 m	12 m	25 m	10 m	25 m
25 Hz & 0.25°	10 m	25 m	12 m	25 m	10 m	25 m

SICK IN ÉÉN OOGOPSLAG

SICK is één van de toonaangevende fabrikanten van intelligente sensoren en sensoroplossingen voor industriële toepassingen. Ons unieke aanbod van producten en services is de perfecte basis voor een veilige en efficiënte besturing van processen, voor de bescherming van mensen tegen ongevallen en het voorkomen van milieuverontreiniging.

Wij hebben uitgebreide ervaring in diverse uiteenlopende domeinen en kennen grondig de branchespecifieke processen en eisen. Zo kunnen wij met intelligente sensoren precies de oplossingen leveren die onze klanten nodig hebben. In onze testcentra in Europa, Azië en Noord-Amerika worden systeemoplossingen voor onze klanten getest en geoptimaliseerd. Dat alles maakt van ons een betrouwbare leverancier en R&D-partner.

Onze uitgebreide services vervolledigen ons aanbod. Met onze SICK LifeTime Services ondersteunen we u tijdens de gehele levenscyclus van de machine en zorgen we voor veiligheid en productiviteit.

Dat is voor ons “Sensor Intelligence”.

WERELDWIJD BIJ U IN DE BUURT:

Contactpersonen en andere vestigingen → www.sick.com