

SICK.COM



DATASHEET

GTB6SP-1GE1116EZZZ

G6
Reflex-tasters en sensoren

SICK Sensor Intelligence

REFLEXTASTERS EN SENSOREN

GTB6SP-1GE1116EZ-
ZZ

BESTELINFORMATIE

Type	Artikelnr.
GTB6SP-1GE1116EZZZ	1141179

Verdere apparaatvarianten en accessoires op www.sick.com/G6



Atbeelding kan afwijken

GEDETAILEERDE TECHNISCHE SPECIFICATIES

KENMERKEN

Werkingsprincipe		Reflex­taster
Werkingsprincipe detail		Achtergrondonderdrukking
Schakelafstand	Schakelafstand min. Schakelafstand max. Instelbereik schakeldrempel voor achtergrondonderdrukking	5 mm 400 mm 35 mm ... 400 mm
Minimale afstand tussen ingestelde schakelafstand en achtergrond (zwart 6% / wit 90%)		5 mm, bij 120 mm afstand
Aanbevolen schakelafstandsbereik voor beste performance		35 mm ... 140 mm
Zendstraal	Lichtbron Lichtsoort Lichtvlek­vorm Lichtvlek­grootte (afstand)	PinPoint-LED Zichtbaar rood licht Puntvormig Ø 5,6 mm (150 mm)
LED-karakteristieken	Normatieve referentie LED-­risicogroep­markering Golflengte Gemiddelde levensduur	EN 62471:2008-09 IEC 62471:2006, gewijzigd Vrije groep 640 nm 100.000 h bij $T_u = +25\text{ °C}$
Kleinste detecteerbaar object (MDO) type.		Object met 90 % remissiefactor (komt overeen met standaardwit volgens DIN 5033)
Instelling	Potentiometer	Ter instelling van de schakelafstand, 5 omwentelingen

	Bedrijfsmodusshakelaar	Voor de omkering van de schakelfunctie (licht-/donkeromschakeling)
Indicator (Display)	LED, groen	Bedrijfsmodusindicatie Statisch aan: Power on
	LED geel	Status lichtontvangst Statisch aan: object aanwezig Statisch uit: object niet aanwezig

VEILIGHEIDSTECHNISCHE KARAKTERISTIEKEN

MTTF _D	3.564 jaren
DC _{avg}	0%
T _M (gebruiksduur)	20 jaren

ELEKTRISCH

Voedingsspanning U _B	10 V DC ... 30 V DC ¹⁾
Rimpel	≤ 5 V _{ss}
Gebruikscategorie	DC-12 (Conform EN 60947-5-2) DC-13 (Conform EN 60947-5-2)
Stroomopname	≤ 20 mA, zonder belasting. Bij U _B = 24 V
Beschermingsklasse	III
Digitale output	
	Aantal 1
	Type NPN: open collector
	Type schakeling Helder-/donkerschakelend
Signaalspanning NPN HIGH/LOW	Ca. U _B / ≤ 3 V
Uitgangsstroom I _{max}	≤ 100 mA ²⁾
Beveiligingsschakeling outputs	Met ompoolbeveiliging Overstroombeveiligd Kortsluitvast
Responstijd	≤ 625 μs ³⁾
Schakelfrequentie	1.000 Hz ⁴⁾
Pin-/draad-bezetting	
	Functie pin 4 / zwart (BK) Digitale output, helderschakelend, object aanwezig → output Q LOW
	Functie pin 4 / zwart (BK) - detail De pin 4-functie van de sensor is omschakelbaar Verdere mogelijke instellingen via de bedrijfsmodusshakelaar

¹⁾ Grenswaarden.

²⁾ Bij U_B > 24 V, I_{max} = 50 mA.

³⁾ Signaallooptijd bij Ohmse belasting.

⁴⁾ Bij licht-donkerverhouding 1:1.

MECHANICA

Constructie	Blokvormig
Afmetingen (B x H x D)	12 mm x 31,6 mm x 21 mm
Aansluiting	Leiding, 3-draad, 2 m
Aansluiting detail	
	Diepvrieseigenschap Onder de 0 °C kabel niet buigen
	Kabeldoorsnede 0,14 mm ²
	Kabeldiameter Ø 3,4 mm
	Kabellengte (L) 2 m
Materiaal	
	Behuizing Kunststof, ABS
	Frontlens Kunststof, PMMA
	Kabel Kunststof, PVC

REFLEXTASTERS EN SENSOREN - GTB6SP-1GE1116EZZZ

Gewicht	Ca. 40 g
Max. aanhaalmoment van de bevestigingsbouten	0,4 Nm

OMGEVINGSGEGEVENS

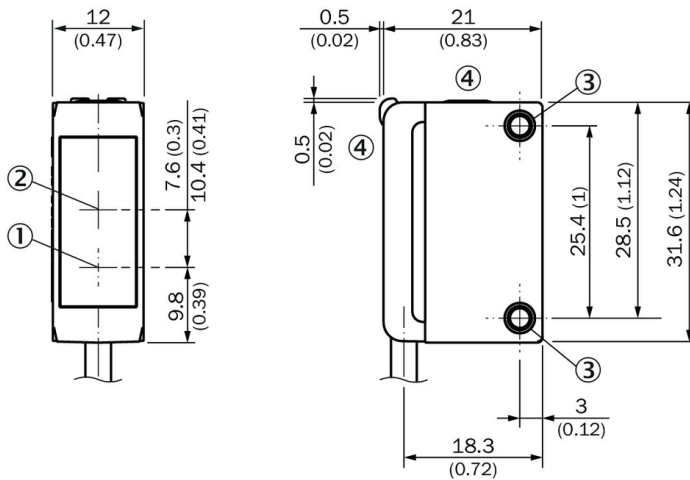
Isolatieklasse	IP67 (EN 60529)
Omgevingstemperatuur bedrijf	-30 °C ... +55 °C
Omgevingstemperatuur magazijn	-40 °C ... +70 °C
Typ. Vreemdlichtongevoeligheid	Zonlicht: ≤ 30.000 lx
Schokbestendigheid	30 g, 11 ms (3 positieve en 3 negatieve schokken langs de X-, Y- en Z-as, 18 schokken in totaal (EN60068-2-27))
Schokbestendigheid	10 Hz ... 55 Hz (Amplitude 0,5 mm, 3 x 30 min (EN60068-2-6))
Luchtvochtigheid	35 % ... 95 %, relatieve luchtvochtigheid (geen aanslag)
Elektromagnetische compatibiliteit (EMC)	EN 60947-5-2
UL-file-nr.	NRKH.E348498 & NRKH7.E348498

CERTIFICATEN

EU declaration of conformity	✓
UK declaration of conformity	✓
ACMA declaration of conformity	✓
Moroccan declaration of conformity	✓
China RoHS	✓
cULus certificate	✓

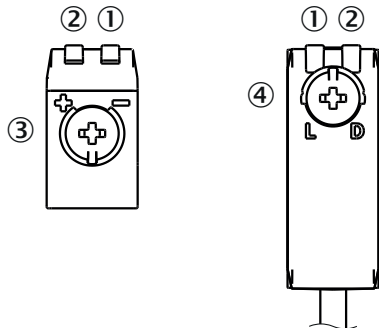
CLASSIFICATIES

ECLASS 5.0	27270904
ECLASS 5.1.4	27270904
ECLASS 6.0	27270904
ECLASS 6.2	27270904
ECLASS 7.0	27270904
ECLASS 8.0	27270904
ECLASS 8.1	27270904
ECLASS 9.0	27270904
ECLASS 10.0	27270904
ECLASS 11.0	27270904
ECLASS 12.0	27270903
ETIM 5.0	EC002719
ETIM 6.0	EC002719
ETIM 7.0	EC002719
ETIM 8.0	EC002719
UNSPSC 16.0901	39121528

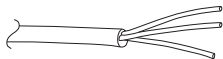
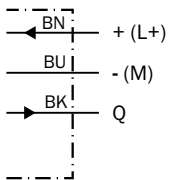
MAATTEKENING

Afmetingen in mm (inch)

- ① Midden optische as zender
- ② Midden optische as ontvangerindicator
- ③ Montageboringen M3
- ④ Weergave- en instelelementen

WEERGAVE- EN INSTELELEMENTEN

- ① LED, groen
- ② LED geel
- ③ Potentiometer
- ④ Bedrijfsmodusschakelaar

AANSLUITTYPE LEIDING, 3-DRAAD**AANSLUITSCHEMA CD-043**

WAARHEIDSTABEL NPN - DONKERSCHAKELEND \bar{Q}

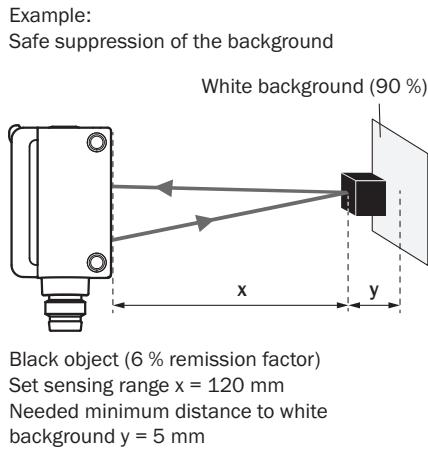
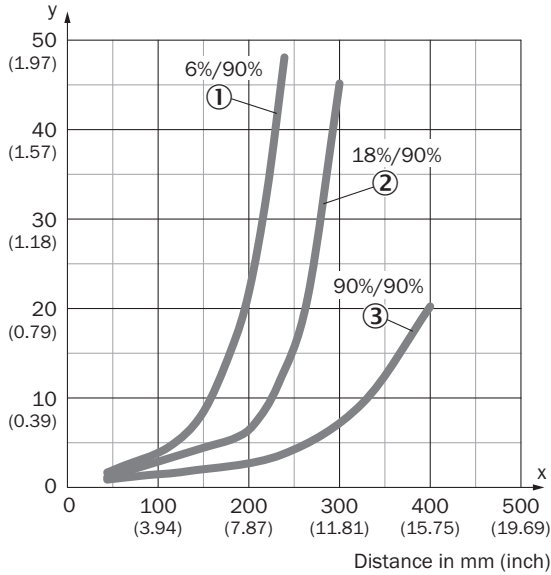
	Dark switching \bar{Q} (normally closed)	
	Object not present → Output LOW	Object present → Output HIGH
Light receive	✘	✔
Light receive indicator	✘	☀
Load resistance	⚡	✘

WAARHEIDSTABEL NPN - HELDERSCHAKELEND Q

	Light switching Q (normally open)	
	Object not present → Output HIGH	Object present → Output LOW
Light receive	✘	✔
Light receive indicator	✘	☀
Load resistance	✘	⚡

KARAKTERISTIEK

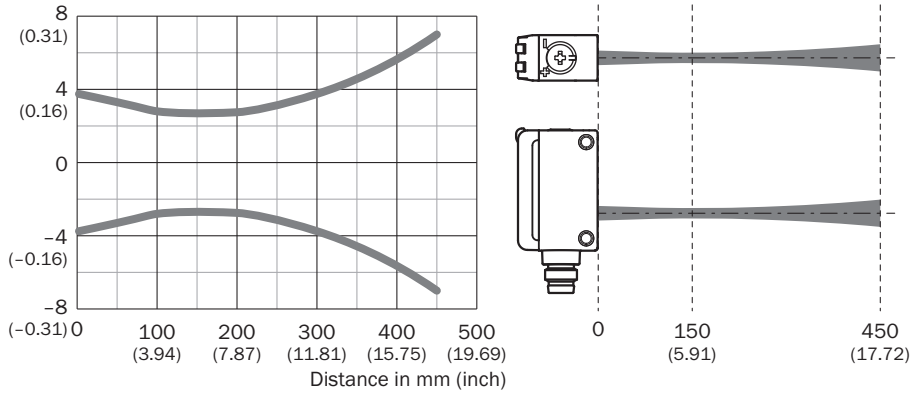
Minimum distance in mm (y) between the set sensing range and white background (90 % remission factor)



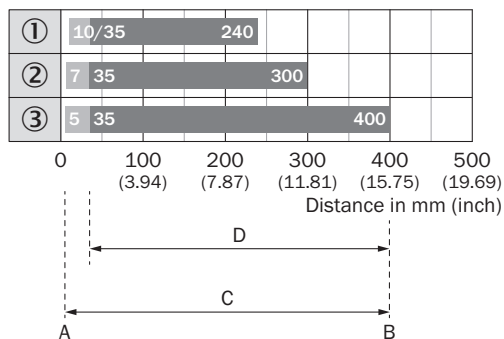
- ① Zwart object, 6 % remissiefactor
- ② Grijs object, 18 % remissiefactor
- ③ Wit object, 90 % remissiefactor

LICHTVLEKGROOTTE

Dimensions in mm (inch)



SCHAKELAFSTANDGRAFIEK



1	Zwart object, 6 % remissiefactor
2	Grijs object, 18 % remissiefactor
3	Wit object, 90 % remissiefactor
A	Schakelafstand min. in mm
B	Schakelafstand max. in mm
C	Afstandsbereik sensor tot object max.
D	Afstandsbereik sensor tot object aanbevolen

Meer informatie en geschikte accessoires, toepassingsvoorbeelden en downloads zoals CAD-maatmodellen, gebruiksaanwijzingen en software vindt u onder www.sick.com/1141179



SICK IN ÉÉN OOGOPSLAG

SICK is een wereldwijd toonaangevende technologieonderneming voor intelligente sensoroplossingen en geïntegreerde oplossingen in de industriële automatisering. Onze technologieën stellen wereldwijd nieuwe normen en maken uw industriële processen efficiënter, veiliger en duurzamer – zowel in de logistiek als in de productie.

SICK combineert sensorintelligentie met branche-inzicht en gecertificeerde adviesdiensten. Wij bieden u de ideale basis voor schaalbare en op maat gesneden automatiseringsoplossingen en bieden u een toegevoegde waarde over de hele waardescheppingsketen. Onze nauwe samenwerking met onze klanten is meer dan alleen een belofte: samen verbeteren we de productiviteit, verhogen we de kwaliteit, beschermen we de gezondheid en veiligheid en zorgen we voor een duurzame toekomst. Met empathie en vertrouwen.

Met passie en een pioniersgeest ontwikkelt SICK al sinds 1946 innovatieve technologieën. Dankzij een wereldwijd netwerk in ca. 40 landen biedt SICK wereldwijde dekking en is ook altijd aanwezig bij u in de buurt. Het hoofdkantoor van het bedrijf is gevestigd in Waldkirch in de buurt van Freiburg in Duitsland. Onze klanten doen hun voordeel met ons inzicht in lokale en wereldwijde eisen en behoeften, die wij vertalen naar oplossingen op maat.