



GTB6SP-22A1116EZZZ

G6

REFLEXTASTERS EN SENSOREN

**SICK**  
Sensor Intelligence.



Afbeelding kan afwijken



### Bestelinformatie

| Type               | Artikelnr. |
|--------------------|------------|
| GTB6SP-22A1116EZZZ | 1141176    |

Meer apparaatuitvoeringen en accessoires → [www.sick.com/G6](http://www.sick.com/G6)

### Gedetailleerde technische specificaties

#### Kenmerken

|   |   |
|---|---|
| <b>Werkingsprincipe</b>   | Reflex taster   |
| <b>Werkingsprincipe detail</b>  | Achtergrondonderdrukking  |
| <b>Schakelafstand</b>   |   |
| Schakelafstand min.   | 5 mm  |
| Schakelafstand max.   | 400 mm  |
| Instelbereik schakeldrempel voor achtergrondonderdrukking                             | 35 mm ... 400 mm  |
| Minimale afstand tussen ingestelde schakelafstand en achtergrond (zwart 6% / wit 90%) | 5 mm, bij 120 mm afstand  |
| Aanbevolen schakelafstandsbereik voor beste performance                               | 35 mm ... 140 mm  |
| <b>Zendstraal</b>   |   |
| Lichtbron   | PinPoint-LED  |
| Lichtsoort  | Zichtbaar rood licht  |
| Lichtvlek vorm  | Puntvormig  |
| Lichtvlek grootte (afstand)   | Ø 5,6 mm (150 mm)   |
| <b>LED-karakteristieken</b>   |   |
| Normatieve referentie   | EN 62471:2008-09   IEC 62471:2006, gewijzigd                                    |
| LED-risicogroepmarkering  | Vrije groep   |
| Golflengte  | 640 nm  |
| Gemiddelde levensduur   | 100.000 h bij T <sub>U</sub> = +25 °C   |
| <b>Kleinste detecteerbaar object (MDO) type.</b>                                      |   |
|   | Object met 90 % remissiefactor (komt overeen met standaardwit volgens DIN 5033) |
| <b>Instelling</b>   |   |
| Potentiometer   | Ter instelling van de schakelafstand, 5 omwentelingen                           |

|                            |  |
|----------------------------|--|
| Bedrijfsmodus­schakelaar   | Voor de omkering van de schakelfunctie (licht-/donkerom­schakeling)                          |
| <b>Indicator (Display)</b> |  |
| LED, groen                 | Bedrijfsmodusindicatie<br>Statisch aan: Power on   |
| LED geel                   | Status lichtontvangst<br>Statisch aan: object aanwezig<br>Statisch uit: object niet aanwezig |

### Veiligheidstechnische karakteristieken

|                                     |             |
|-------------------------------------|-------------|
| <b>MTTF<sub>D</sub></b>             | 3.564 jaren |
| <b>DC<sub>avg</sub></b>             | 0%          |
| <b>T<sub>M</sub> (gebruiksduur)</b> | 20 jaren    |

### Elektrisch

|                                       |   |
|---------------------------------------|---|
| <b>Voedingsspanning U<sub>B</sub></b> | 10 V DC ... 30 V DC <sup>1)</sup>   |
| <b>Rimpel</b>                         | ≤ 5 V <sub>SS</sub>   |
| <b>Gebruikscategorie</b>              | DC-12 (Conform EN 60947-5-2)<br>DC-13 (Conform EN 60947-5-2)  |
| <b>Stroomopname</b>                   | ≤ 20 mA, zonder belasting. Bij U <sub>B</sub> = 24 V  |
| <b>Beschermingsklasse</b>             | III   |
| <b>Digitale output</b>                |   |
| Aantal                                | 1   |
| Type                                  | PNP   |
| Type schakeling                       | Helder-/donkerschakelend  |
| Signaalspanning PNP HIGH/LOW          | Ca. U <sub>B</sub> -3 V / 0 V   |
| Uitgangsstroom I <sub>max</sub>       | ≤ 100 mA <sup>2)</sup>  |
| Beveiligingsschakeling outputs        | Met ompoolbeveiliging<br>Overstroombeveiligd<br>Kortsluitvast   |
| Responstijd                           | ≤ 625 μs <sup>3)</sup>  |
| Schakelfrequentie                     | 1.000 Hz <sup>4)</sup>  |
| <b>Pin-/draad-bezetting</b>           |   |
| Functie pin 4 / zwart (BK)            | Digitale output, helderschakelend, object aanwezig → output Q HIGH  |
| Functie pin 4 / zwart (BK) - detail   | De pin 4-functie van de sensor is omschakelbaar<br>Verdere mogelijke instellingen via de bedrijfsmodus­schakelaar |

<sup>1)</sup> Grenswaarden.

<sup>2)</sup> Bij U<sub>B</sub> > 24 V, I<sub>max</sub> = 50 mA.

<sup>3)</sup> Signaallooptijd bij Ohmse belasting.

<sup>4)</sup> Bij licht-donker­verhouding 1:1.

### Mechanica

|                               |                         |
|-------------------------------|-------------------------|
| <b>Constructie</b>            | Blokvormig              |
| <b>Afmetingen (B x H x D)</b> | 12 mm x 31,6 mm x 21 mm |
| <b>Aansluiting</b>            | Stekker M8, 4-pins      |
| <b>Materiaal</b>              |                         |
| Behuizing                     | Kunststof, ABS          |

|   |           |   |
|---|-----------|---|
|   | Frontlens | Kunststof, PMMA                         |
|   | Stekker   | Metaal, Koperlegering (C3604 CUZN39PB3) |
| <b>Gewicht</b>                                      |           | Ca. 10 g                                |
| <b>Max. aanhaalmoment van de bevestigingsbouten</b> |           | 0,4 Nm                                  |

### Omgevingsgegevens

|   |   |
|---|---|
| <b>Isolatieklasse</b>                           | IP67 (EN 60529)   |
| <b>Omgevingstemperatuur bedrijf</b>             | -30 °C ... +55 °C   |
| <b>Omgevingstemperatuur magazijn</b>            | -40 °C ... +70 °C   |
| <b>Typ. Vreemdlichtongevoeligheid</b>           | Zonlicht: ≤ 30.000 lx   |
| <b>Schokbestendigheid</b>                       | 30 g, 11 ms (3 positieve en 3 negatieve schokken langs de X-, Y- en Z-as, 18 schokken in totaal (EN60068-2-27)) |
| <b>Schokbestendigheid</b>                       | 10 Hz ... 55 Hz (Amplitude 0,5 mm, 3 x 30 min (EN60068-2-6))  |
| <b>Luchtvochtigheid</b>                         | 35 % ... 95 %, relatieve luchtvochtigheid (geen aanslag)  |
| <b>Elektromagnetische compatibiliteit (EMC)</b> | EN 60947-5-2  |
| <b>UL-file-nr.</b>                              | NRKH.E348498 & NRKH7.E348498  |

### Certificaten

|   |   |
|---|---|
| <b>EU declaration of conformity</b>       | ✓ |
| <b>UK declaration of conformity</b>       | ✓ |
| <b>ACMA declaration of conformity</b>     | ✓ |
| <b>Moroccan declaration of conformity</b> | ✓ |
| <b>China RoHS</b>                         | ✓ |
| <b>cULus certificate</b>                  | ✓ |

### Classificaties

|                       |          |
|-----------------------|----------|
| <b>ECLASS 5.0</b>     | 27270904 |
| <b>ECLASS 5.1.4</b>   | 27270904 |
| <b>ECLASS 6.0</b>     | 27270904 |
| <b>ECLASS 6.2</b>     | 27270904 |
| <b>ECLASS 7.0</b>     | 27270904 |
| <b>ECLASS 8.0</b>     | 27270904 |
| <b>ECLASS 8.1</b>     | 27270904 |
| <b>ECLASS 9.0</b>     | 27270904 |
| <b>ECLASS 10.0</b>    | 27270904 |
| <b>ECLASS 11.0</b>    | 27270904 |
| <b>ECLASS 12.0</b>    | 27270903 |
| <b>ETIM 5.0</b>       | EC002719 |
| <b>ETIM 6.0</b>       | EC002719 |
| <b>ETIM 7.0</b>       | EC002719 |
| <b>ETIM 8.0</b>       | EC002719 |
| <b>UNSPSC 16.0901</b> | 39121528 |

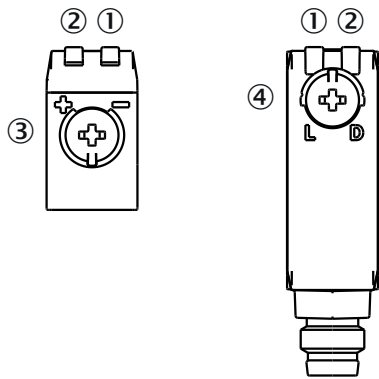
Maattekening



Afmetingen in mm (inch)

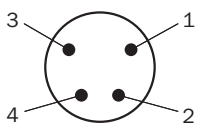
- ① Midden optische as zender
- ② Midden optische as ontvangerindicator
- ③ Montageboringen M3
- ④ Weergave- en insteletelementen

Weergave- en insteletelementen

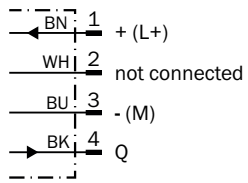


- ① LED, groen
- ② LED geel
- ③ Potentiometer
- ④ Bedrijfsmodusschakelaar

Aansluittype Stekker M8, 4-pins



### Aansluitschema Cd-066



### Waarheidstabel PNP - donkerschakelend $\bar{Q}$

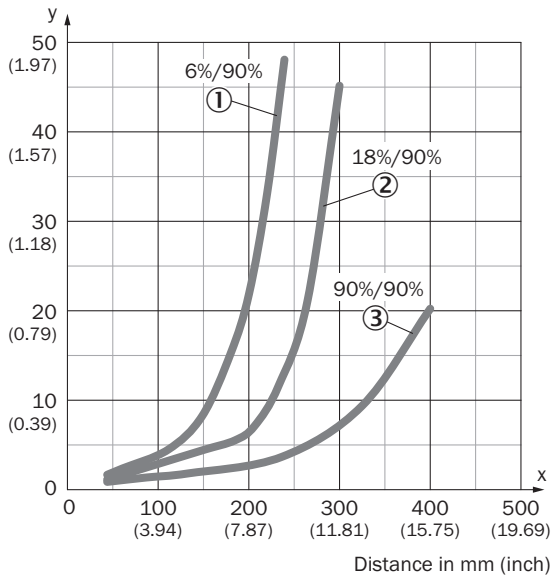
|                         | Dark switching $\bar{Q}$ (normally closed) |                             |
|-------------------------|--|-----------------------------|
|                         | Object not present → Output HIGH           | Object present → Output LOW |
| Light receive           | ✘  | ✔                           |
| Light receive indicator | ✘  | ☀                           |
| Load resistance         | ⚡  | ✘                           |
|                         |  |                             |

Waarheidstabel PNP - helderschakelend Q

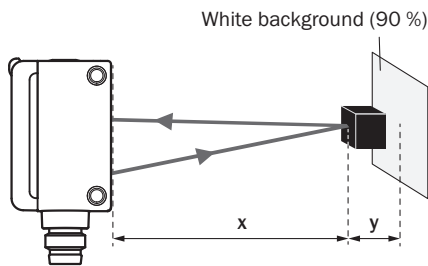
|                         | Light switching Q (normally open) |                              |
|-------------------------|-----------------------------------|------------------------------|
|                         | Object not present → Output LOW   | Object present → Output HIGH |
| Light receive           | ✗                                 | ✓                            |
| Light receive indicator | ✗                                 | ☀                            |
| Load resistance         | ✗                                 | ⚡                            |
|                         |                                   |                              |

Karakteristiek

Minimum distance in mm (y) between the set sensing range and white background (90 % remission factor)



Example:  
Safe suppression of the background

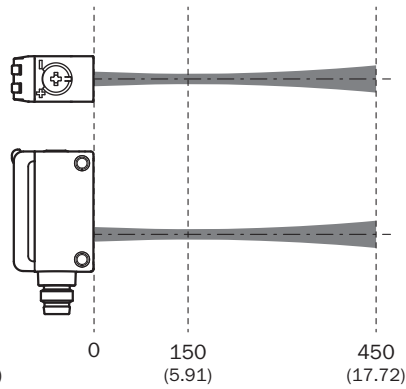
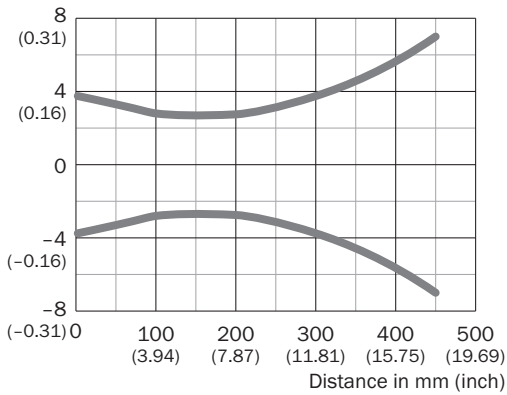


Black object (6 % remission factor)  
Set sensing range  $x = 120$  mm  
Needed minimum distance to white background  $y = 5$  mm

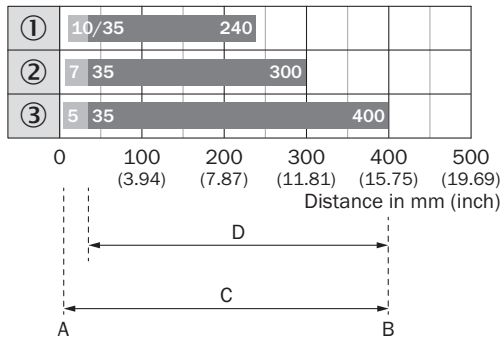
- ① Zwart object, 6 % remissiefactor
- ② Grijs object, 18 % remissiefactor
- ③ Wit object, 90 % remissiefactor

**Lichtvlek grootte**

Dimensions in mm (inch)








**Schakelafstandgrafiek**



|   |   |
|---|---|
| 1 | Zwart object, 6 % remissiefactor            |
| 2 | Grijs object, 18 % remissiefactor           |
| 3 | Wit object, 90 % remissiefactor             |
| A | Schakelafstand min. in mm                   |
| B | Schakelafstand max. in mm                   |
| C | Afstandsbereik sensor tot object max.       |
| D | Afstandsbereik sensor tot object aanbevolen |

## Aanbevolen accessoires

Meer apparaatuitvoeringen en accessoires → [www.sick.com/G6](http://www.sick.com/G6)

|   | Korte beschrijving  | Type                | Artikelnr. |
|---|---|---------------------|------------|
| <b>Bevestigingstechniek</b>   |   |                     |            |
|    | <ul style="list-style-type: none"> <li><b>Beschrijving:</b> Klemblok voor de bevestiging van G6-sensoren aan ronde stangen 12 mm, klembaar tot max. 4 mm plaatdikte</li> <li><b>Materiaal:</b> Staal</li> <li><b>Details:</b> Aluminium (klemblok), Roestvast staal (bevestigingshoek)</li> <li><b>Leveringsomvang:</b> Klemblok met voorziening voor de opname van ronde stangen, bevestigingshoek, bevestigingsmateriaal</li> </ul>   | BEF-KHS-IS12G6      | 2086865    |
|    | <ul style="list-style-type: none"> <li><b>Beschrijving:</b> Bevestigingshoek voor wandmontage</li> <li><b>Materiaal:</b> Roestvast staal</li> <li><b>Details:</b> Roestvast staal</li> <li><b>Leveringsomvang:</b> Incl. bevestigingsmateriaal</li> <li><b>Geschikt voor:</b> W8, W8G, W8 Laser, W8 Inox, G6, G6 Inox, W100 Laser, W100-2, KTM Core, KTM Prime, CSM, LUTM, W4S</li> </ul>   | BEF-W100-A          | 5311520    |
|    | <ul style="list-style-type: none"> <li><b>Materiaal:</b> Roestvast staal</li> <li><b>Details:</b> Roestvast staal (1.4301)</li> <li><b>Geschikt voor:</b> W4S, W4S</li> </ul>   | BEF-WN-G6           | 2062909    |
| <b>stekkers en kabels</b>   |   |                     |            |
|   | <ul style="list-style-type: none"> <li><b>Beschrijving:</b> Sensor-actuatkabel, Niet geïsoleerd</li> <li><b>Aansluittype kop A:</b> Contactdoos, M8, 4-pins, recht, A-gecodeerd</li> <li><b>Aansluittype kop B:</b> Open kabeluiteinde</li> <li><b>Signaaltype:</b> Sensor-actuatkabel</li> <li><b>Kabel:</b> 5 m, 4-draads, PVC</li> <li><b>Toepassingsbereik:</b> Onbelaste zones, Chemicaliënbereik</li> </ul>   | YF8U14-050VA3X-LEAX | 2095889    |
|  | <ul style="list-style-type: none"> <li><b>Beschrijving:</b> Sensor-actuatkabel, Niet geïsoleerd</li> <li><b>Aansluittype kop A:</b> Contactdoos, M8, 4-pins, recht, A-gecodeerd</li> <li><b>Aansluittype kop B:</b> Open kabeluiteinde</li> <li><b>Signaaltype:</b> Sensor-actuatkabel</li> <li><b>Kabel:</b> 5 m, 4-draads, PUR, halogeenvrij</li> <li><b>Toepassingsbereik:</b> Gebruik met sleepkettingen, Olie-/smeermiddelbereik, Robot, Gebruik met sleepkettingen</li> </ul> | YF8U14-050UA3X-LEAX | 2094792    |

## SICK IN ÉÉN OOGOPSLAG

SICK is één van de toonaangevende fabrikanten van intelligente sensoren en sensoroplossingen voor industriële toepassingen. Ons unieke aanbod van producten en services is de perfecte basis voor een veilige en efficiënte besturing van processen, voor de bescherming van mensen tegen ongevallen en het voorkomen van milieuverontreiniging.

Wij hebben uitgebreide ervaring in diverse uiteenlopende domeinen en kennen grondig de branchespecifieke processen en eisen. Zo kunnen wij met intelligente sensoren precies de oplossingen leveren die onze klanten nodig hebben. In onze testcentra in Europa, Azië en Noord-Amerika worden systeemoplossingen voor onze klanten getest en geoptimaliseerd. Dat alles maakt van ons een betrouwbare leverancier en R&D-partner.

Onze uitgebreide services vervolledigen ons aanbod. Met onze SICK LifeTime Services ondersteunen we u tijdens de gehele levenscyclus van de machine en zorgen we voor veiligheid en productiviteit.

**Dat is voor ons “Sensor Intelligence”.**

## WERELDWIJD BIJ U IN DE BUURT:

Contactpersonen en andere vestigingen → [www.sick.com](http://www.sick.com)