

SICK.COM



DATASHEET

V3DR3-80CT31111

Ranger3
3D machine Vision

SICK Sensor Intelligence

3D MACHINE VISION

V3DR3-8OCT31111

BESTELINFORMATIE

Type	Artikelnr.
V3DR3-8OCT31111	1141150

Verdere apparaatvarianten en accessoires op www.sick.com/Ranger3



GEDETAILEERDE TECHNISCHE SPECIFICATIES

KENMERKEN

Technologie	3D-Lasertriangulatie, 2D lijnscan, kleur
Streaming	✓
Shutter-technologie	Global-Shutter
Voorbeeld zichtveld	Afhankelijk van gebruikte lens
Belichtingsmodus	Lineair HDR
Belichting	Apart als accessoire te bestellen
Gegevenssynchronisatie	Vrij lopend, encoder triggering, externe triggering
3D-meting	✓
Strooilichtmeting	✓
Reflectiemeting	✓
Spectrale gebied	400 nm ... 950 nm
Objectief	C-mount
	Optisch formaat 1"
	Opmerking Apart als accessoire te bestellen
Taak	Detecteren - Standaardobjecten Meten - Afmetingen, contour en volume Bewaken en controleren - Kwaliteit Positie bepalen - 3D-positiebepaling

MECHANISCH/ELEKTRISCH

Materiaal, aansluitingen	M12: messing met nikkelcoating
Voedingsspanning	24 V DC, ± 20 %

Opgenomen vermogen	12 W
Isolatieklasse	IP20 IP65, met ProFlex-beschermkap IP67, met ProFlex-beschermkap
Materiaal behuizing	Aluminium
Kleur behuizing	Blauw, gepoedercoat
Gewicht	330 g
Afmetingen (L x B x H)	77 mm x 55 mm x 55 mm

PERFORMANCE

Sensoreigenschappen	Sensorresolutie Pixelgrootte	2.560 px x 832 px 6 µm x 6 µm (3D) 3 µm x 6,4 µm (High Resolution)
Beeldsensor		CMOS-sensor van SICK met ROCC-technologie, M30
Scan-/beeldfrequentie		69.000 3D-profiel/s, in AOI 7.000 3D-profiel/s, volledig formaat
Maximale hi-res kleurfrequentie		15.000 RGB-Linien/s
Maximale hi-res grijsintwaarden		≤ 30.000 Linien/s
Sensorresolutie		2.560 px x 832 px
Kleurenresolutie		5.120 px
Maximale 3D-hoogteoplossing		16 bits, 1/16 subpixels
Grijsregelresolutie		5.120 px

INTERFACES

Ethernet	Opmerking Datatransmissiesnelheid	✓, UDP/IP GigE Vision-standaard 2,5 Gbit/s
Configuratiesoftware		Stream Setup
Besturingssysteem		Windows 7, Windows 10
Programmeerinterface (API)		Eigen SICK GenIStream
Digitale input		4 x HIGH = 10 V ... 28,8 V
Digitale output		2 x TTL
Encoderinterface		RS-422

OMGEVINGSGEGEVENS

Schokbelasting	15 g, 3 x 6 richtingen
Trillingsbelasting	5 g, 58 Hz ... 150 Hz
Bedrijfsomgevingstemperatuur	0 °C ... +45 °C ^{1) 2)}
Opslagtemperatuur	-20 °C ... +70 °C ¹⁾

¹⁾ Niet-condenserend.

²⁾ Bij een omgevingstemperatuur bij werking van ≥ 35 °C een voldoende warmteafleiding door de montage verzekeren.

CERTIFICATEN

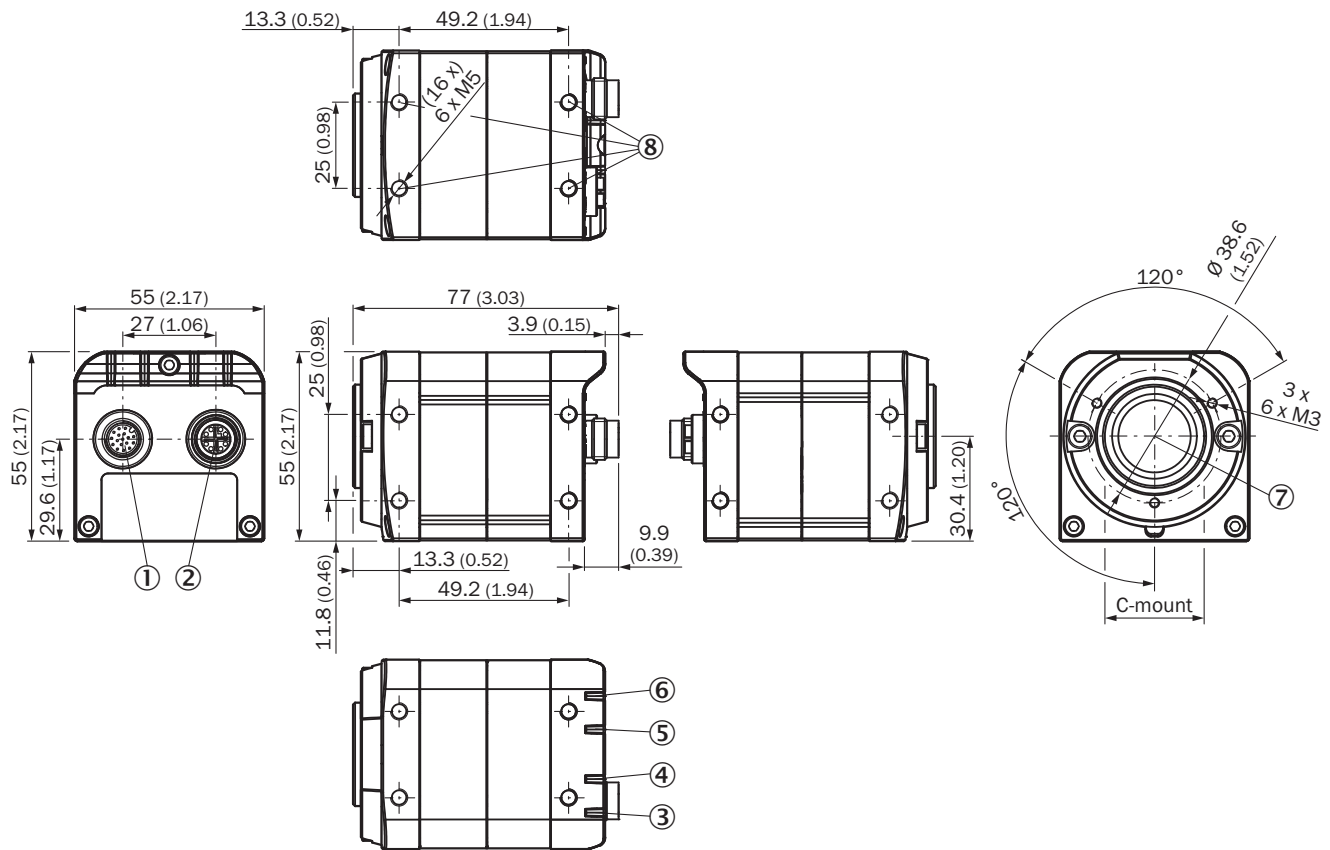
EU declaration of conformity	✓
UK declaration of conformity	✓
ACMA declaration of conformity	✓
China RoHS	✓
cTUVus-certificaat	✓

Information according to Art. 3 of Data Act (Regulation EU 2023/2854)	✓
GigE Vision	✓
GenICam	✓

CLASSIFICATIES

ECLASS 5.0	27310205
ECLASS 5.1.4	27310205
ECLASS 6.0	27310205
ECLASS 6.2	27310205
ECLASS 7.0	27310205
ECLASS 8.0	27310205
ECLASS 8.1	27310205
ECLASS 9.0	27310205
ECLASS 10.0	27310205
ECLASS 11.0	27310205
ECLASS 12.0	27310205
ETIM 5.0	EC001820
ETIM 6.0	EC001820
ETIM 7.0	EC001820
ETIM 8.0	EC001820
UNSPSC 16.0901	43211731

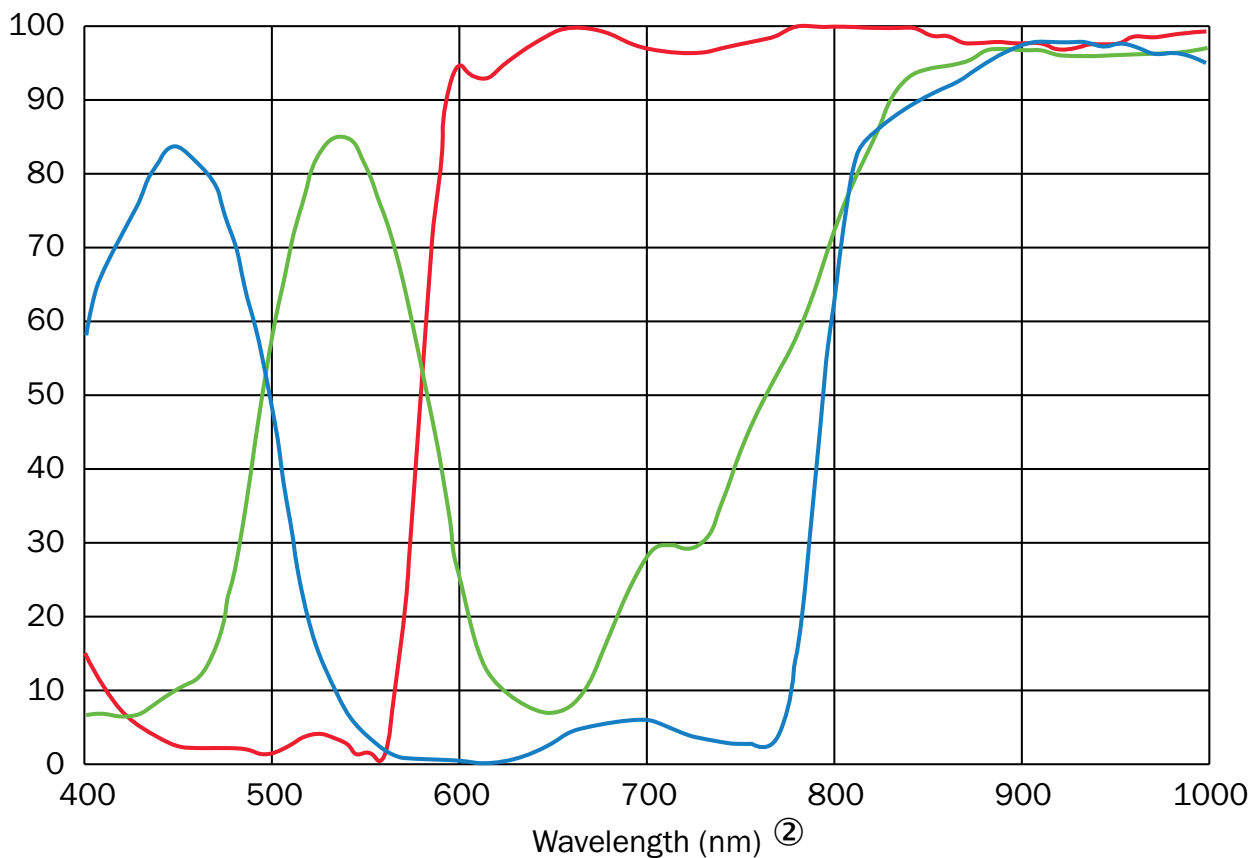
MAATTEKENING



Afmetingen in mm (inch)

- ① Spannings-I/O-aansluiting
- ② Gigabit-ethernet-aansluiting (GbE)
- ③ LED; aan
- ④ LED; toestand
- ⑤ LED; verbinding/gegevens
- ⑥ LED; laser
- ⑦ optische as, ontvanger
- ⑧ bevestigingsboringen, 4 x M5

KARAKTERISTIEK

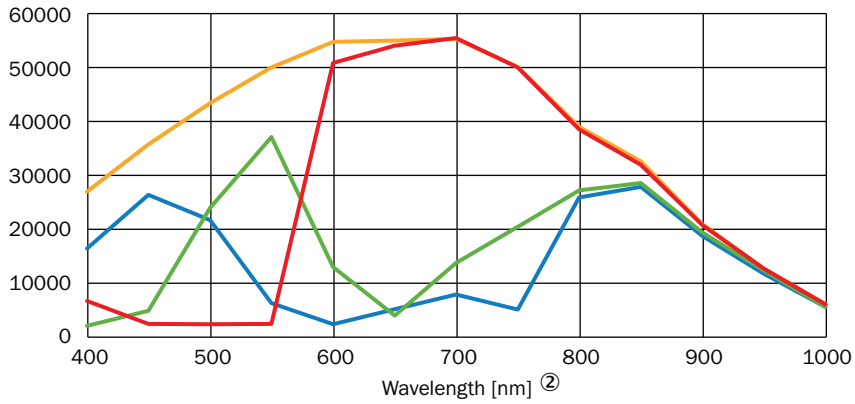
Transmittance (%) ^①— Red filter ^③— Green filter ^④— Blue filter ^⑤

Geschatte spectrale transmissie voor de kleurlijnen met hoge resolutie van de M30

- ① Transmissie
- ② Golflengte
- ③ Roodfilter
- ④ Groenfilter
- ⑤ Blauwfilter

KARAKTERISTIEK

Responsivity ①

[DN per pixel / ($\mu\text{J}/\text{cm}^2$)]

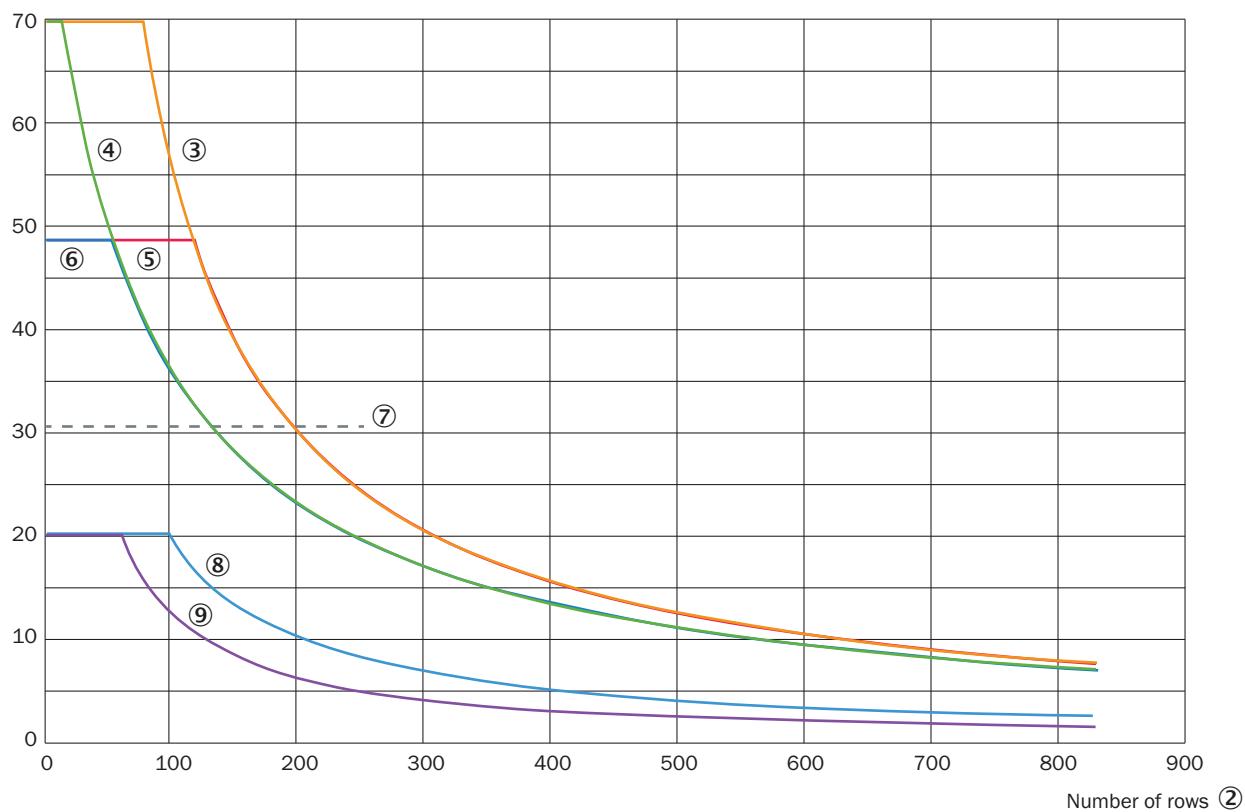
- No filter ③
- Red filter ④
- Green filter ⑤
- Blue filter ⑥

Filtergevoeligheid bij benadering voor de kleurlijnen met hoge resolutie van de M30

- ① Gevoeligheid
- ② Golflengte
- ③ Geen filter
- ④ Roodfilter
- ⑤ Groenfilter
- ⑥ Blauwfilter

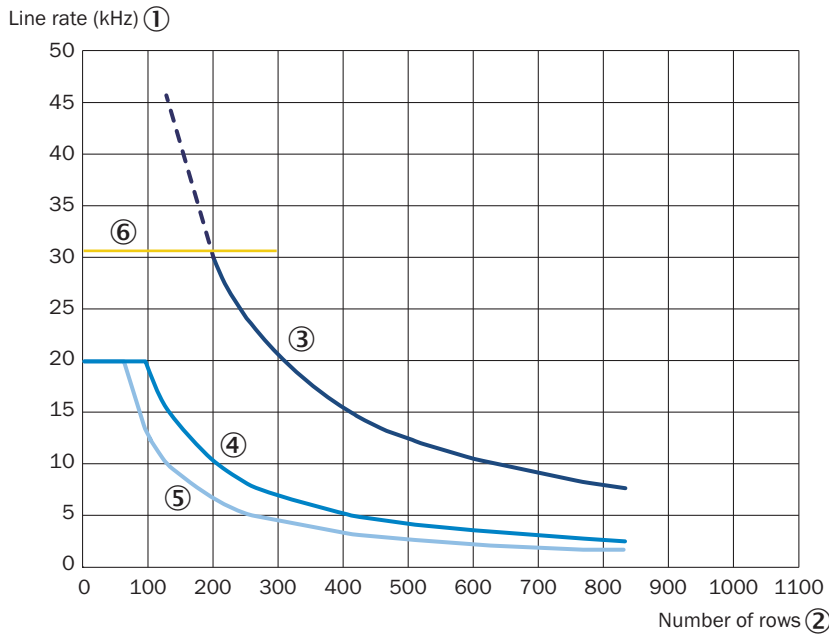
KARAKTERISTIEK

Line rate (kHz) ①



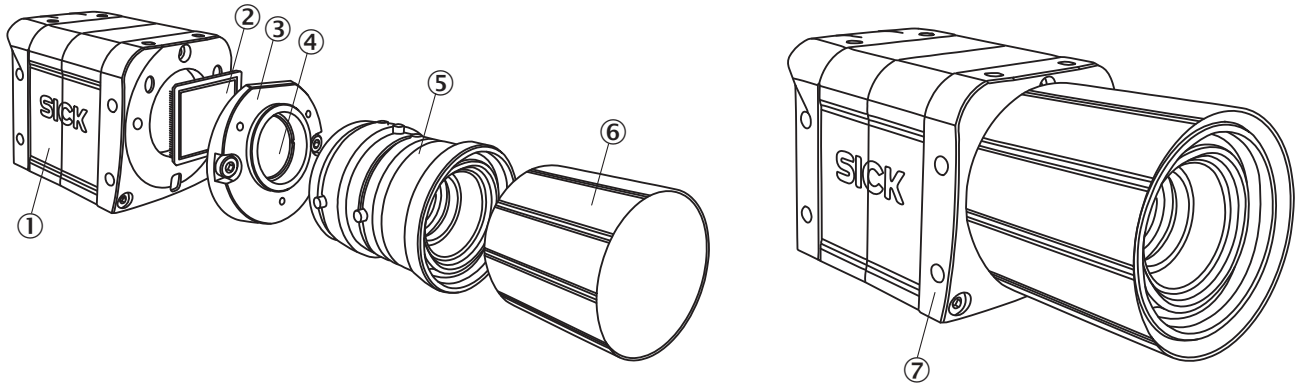
de maximale lijnsnelheid afhankelijk van het aantal gebruikte sensorkabels

- ① Lijnsnelheid (kHz)
- ② Aantal lijnen
- ③ Ranger3-80, Linear
- ④ Ranger3-80, HDR
- ⑤ Ranger3-60, Linear
- ⑥ Ranger3-60, HDR
- ⑦ Bandbreedtebegrenzing voor Ranger3-60, 2.560 kolommen
- ⑧ Ranger3-40
- ⑨ Ranger3-30

KARAKTERISTIEK

de maximale lijnsnelheid afhankelijk van het aantal gebruikte sensorkabels

- ① Lijnsnelheid (kHz)
- ② Aantal lijnen
- ③ Ranger3-60, 2.560 koloms
- ④ Ranger3-40, 2.560 koloms
- ⑤ Ranger3-30, 1.536 koloms
- ⑥ Bandbreedtebeperking voor 2.560 kolommen

EXPLOSIETEKENING

- ① Ranger3 (behuizing)
- ② CMOS-sensor M30
- ③ Scheimpflug-adaptor, verwisselbaar
- ④ optisch filter, verwisselbaar
- ⑤ C-Mount-lens, verwisselbaar
- ⑥ beschermkap, verwisselbaar
- ⑦ gemonteerd apparaat met alle genoemde onderdelen

Meer informatie en geschikte accessoires, toepassingsvoorbeelden en downloads zoals CAD-maatmodellen, gebruiksaanwijzingen en software vindt u onder www.sick.com/1141150



SICK IN ÉÉN OOGOPSLAG

SICK is een wereldwijd toonaangevende technologieonderneming voor intelligente sensoroplossingen en geïntegreerde oplossingen in de industriële automatisering. Onze technologieën stellen wereldwijd nieuwe normen en maken uw industriële processen efficiënter, veiliger en duurzamer – zowel in de logistiek als in de productie.

SICK combineert sensorintelligentie met branche-inzicht en gecertificeerde adviesdiensten. Wij bieden u de ideale basis voor schaalbare en op maat gesneden automatiseringsoplossingen en bieden u een toegevoegde waarde over de hele waardescheppingsketen. Onze nauwe samenwerking met onze klanten is meer dan alleen een belofte: samen verbeteren we de productiviteit, verhogen we de kwaliteit, beschermen we de gezondheid en veiligheid en zorgen we voor een duurzame toekomst. Met empathie en vertrouwen.

Met passie en een pioniersgeest ontwikkelt SICK al sinds 1946 innovatieve technologieën. Dankzij een wereldwijd netwerk in ca. 40 landen biedt SICK wereldwijde dekking en is ook altijd aanwezig bij u in de buurt. Het hoofdkantoor van het bedrijf is gevestigd in Waldkirch in de buurt van Freiburg in Duitsland. Onze klanten doen hun voordeel met ons inzicht in lokale en wereldwijde eisen en behoeften, die wij vertalen naar oplossingen op maat.